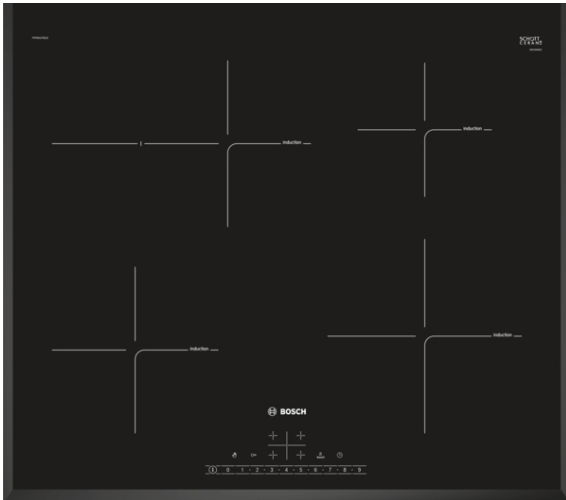


Serie | 6 Варочные панели
**PIF651FB1E
60 см Индукция -
Стеклокерамическая
варочная панель**

Индукционная варочная панель: очень быстро нагревает и к ней ничто не пригорает.

- **Управление DirectSelect:** непосредственный выбор желаемых зон нагрева, мощности и дополнительных функций.
- **Зона расширения:** более широкая зона для использования более широкой посуды, например, жаровни.
- Элегантный дизайн со скошенным фронтом и краями.
- **Таймер с функцией выключения:** выключает заданную зону нагрева по истечению поставленного времени.
- **Индукция:** быстрое и тщательное приготовления с небольшими затратами электроэнергии и легкостью очистки прибора.
- **Функция PowerBoost:** до 50% больше мощности для более быстрого нагрева.

Технические особенности

Обозначение модели/ассортиментная группа :

Cooking zone ceramic
Встраиваемый/ свободностоящий : Встроенный
Источник энергии : Электро
Количество конфорок для одновременного использования :

4
Размеры ниши для встраивания (мм) : 51 x 560-560 x 490-500
Ширина (мм) : 592
Размеры прибора (мм) : 51 x 592 x 522
Вес нетто (кг) : 13,0
Вес брутто (кг) : 14,0
Индикатор остаточного тепла : Separate
Расположение панели управления : Спереди
Цвет верхней поверхности : черный
Сертификат соответствия : AENOR, CE
Длина сетевого кабеля (см) : 110
EAN-код : 4242002870342
Мощность подключения к электроэнергии (Вт) : 7400
Напряжение (В) : 220-240
Частота (Гц) : 50; 60



Serie | 6 Варочные панели

PIF651FB1E

60 см Индукция - Стеклокерамическая варочная панель

Индукционная варочная панель: очень быстро нагревает и к ней ничто не пригорает.

-
- Варочная панель со скошенным краем
 - 1 конфорка с овальной зоной расширения
 - 4 индукционные конфорки с функцией распознавания наличия посуды
 - Сенсорное управление DirectSelect
 - Таймер с функцией автоматического отключения для каждой конфорки
Таймер без отключения (со звуковым сигналом)
 - Стеклокерамика
 - Распознавание наличия посуды
Функция PowerManagement
Защитное отключение
Блокировка от детей
 - Функция quickStart
 - Функция reStart
 - Дисплей индикации энергопотребления
 - мощность подключения: 7400 Вт
 - Электрический кабель (1,1 М)
 - Минимальная толщина встраивания в столешницу 30 мм
 - Двухпозиционные индикаторы остаточного тепла
 - Главный выключатель
 - Индикация ступени нагрева TopControl
 - 17 ступеней мощности
 - Функция PowerBoost для индукционных конфорок
 - Конфорки: 1 x Ø 180 мм, 1.8 кВт (В режиме PowerBoost - 3.1 кВт); 1 x Ø 280 мм, 2 кВт (В режиме PowerBoost - 3.1 кВт); 1 x Ø 145 мм, 1.4 кВт (В режиме PowerBoost - 2.2 кВт); 1 x Ø 210 мм, 2.2 кВт (В режиме PowerBoost - 3.7 кВт)

Серия | 6 Варочные панели

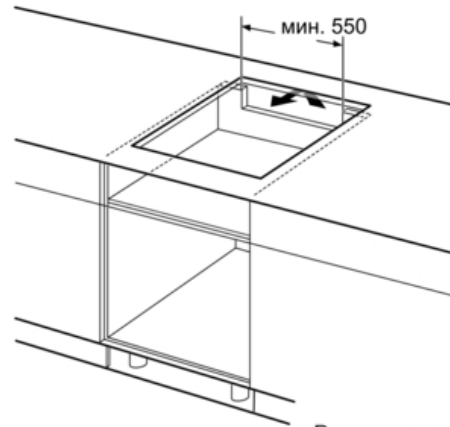
PIF651FB1E

60 см Индукция - Стеклокерамическая варочная панель

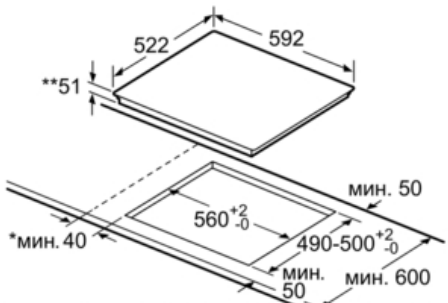


① Должно быть предусмотрено пространство для циркуляции воздуха

Размеры в мм

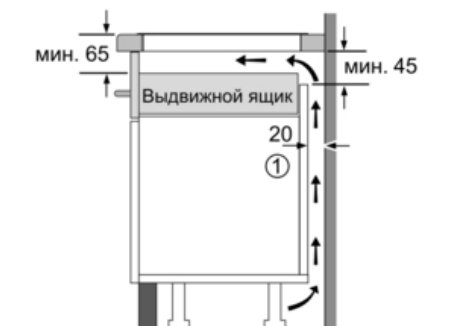


Размеры в мм



* мин. расстояние между вырезом под панель и стенкой
 ** глубина встраивания
 *** при встраивании над духовым шкафом мин. 30, или больше; см. требования по монтажу духовых шкафов

Размеры в мм



① Должно быть предусмотрено пространство для циркуляции воздуха.

Размеры в мм



① Должно быть предусмотрено пространство для циркуляции воздуха

Размеры в мм