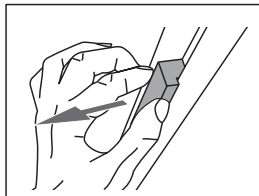
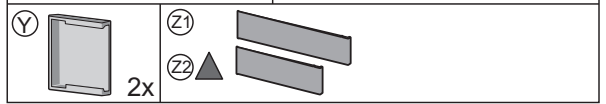
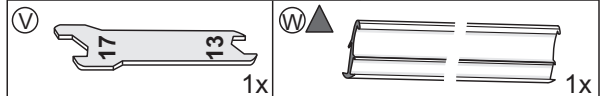
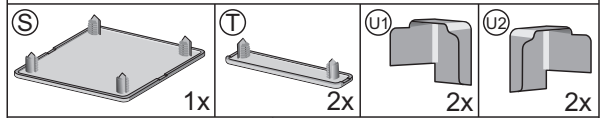
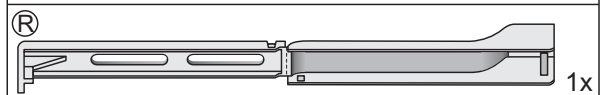
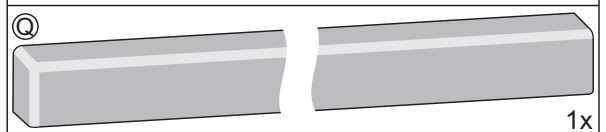
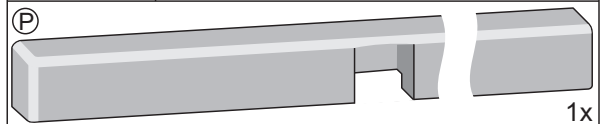
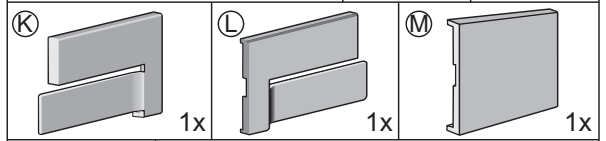
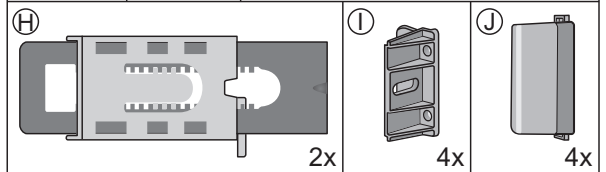
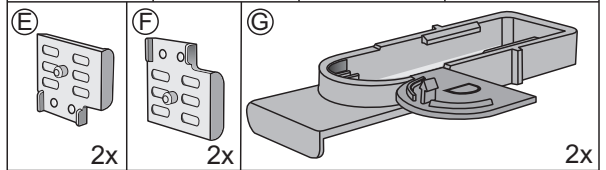
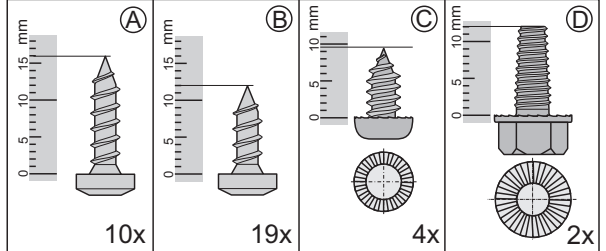
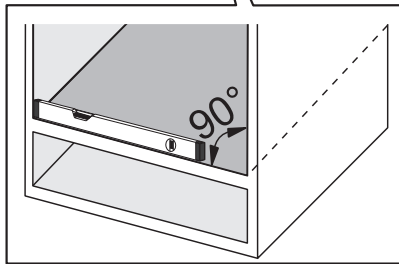
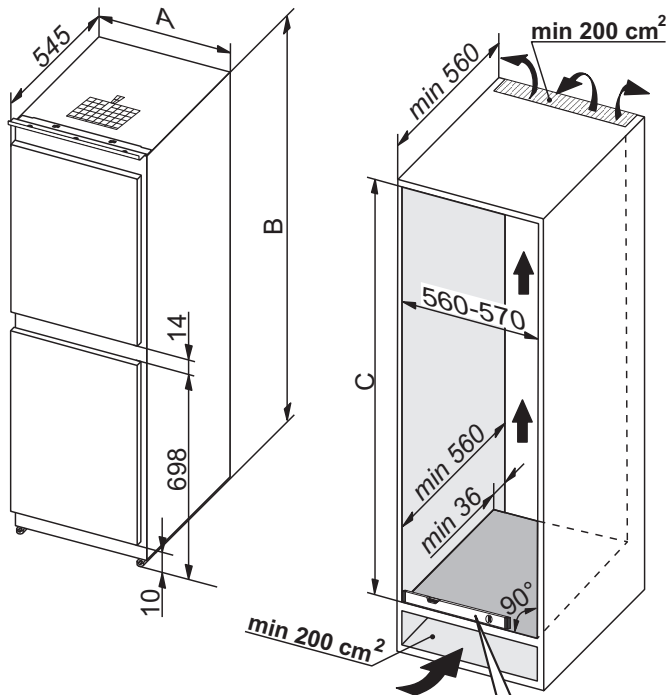


- EN MOUNTING INSTRUCTIONS
- DE EINBAUANWEISUNG
- FR NOTICE D'INSTALLATION
- NL INBOUW-HANDLEIDING
- IT ISTRUZIONI PER L'INSTALLAZIONE
- ES INSTRUCCIONES PARA EMPOTRAR
- NO MONTERINGSANVISNING
- DA MONTERERINGSANVISNING
- SE MONTERINGSANVISNING
- FI ASENNUSOHJE
- SI NAVODILA ZA VGRADNJO
- HR UPUTE ZA UGRADNJU
- SR UPUTSTVA ZA UGRADNJU
- RU РУКОВОДСТВО ПО МОНТАЖУ
- KZ ОРНАТУ ЖӨНІНДЕГІ НҰСҚАУЛЫҚ
- ZH/CN 嵌入安装说明
- ZH/TW 嵌入安裝說明

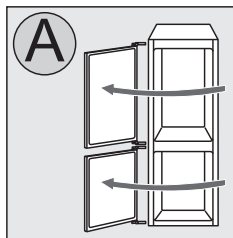
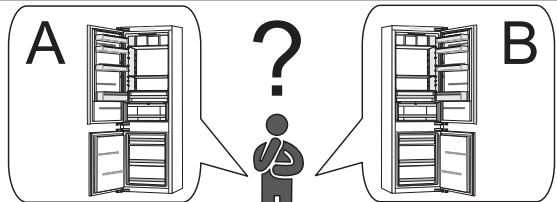
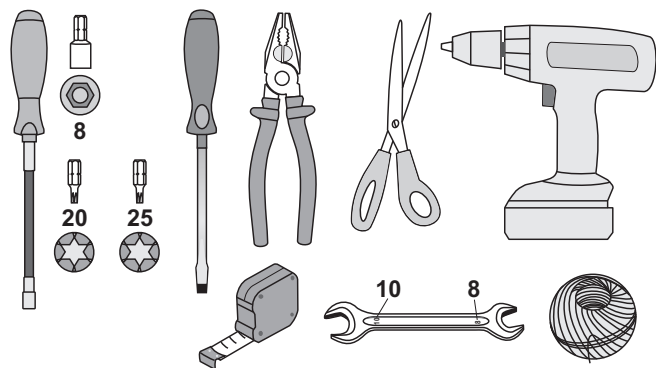
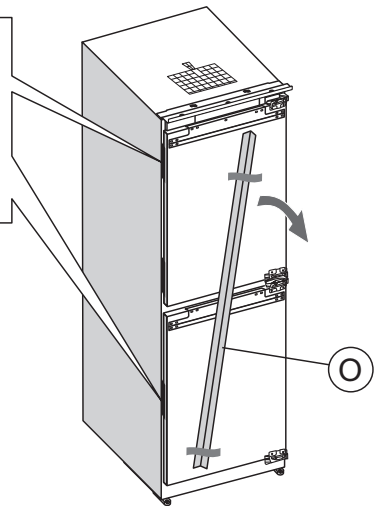
-  EN (certain models only)
-  DE (nur bei einigen Modellen)
-  FR (sur certains modèles uniquement)
-  NL (hebben slechts enkele modellen)
-  IT (possiedono solo alcuni modelli)
-  ES (disponible sólo con algunos modelos)
-  NO (kun visse modeller)
-  DA (kun visse modeller)
-  SE (endast vissa modeller)
-  FI (ei kaikissa malleissa)
-  SI (imajo samo nekateri modeli)
-  HR (imaju samo određeni modeli)
-  SR (imaju samo određeni modeli)
-  RU (только в некоторых моделях)
-  KZ (тек кейбір үлгілерде)
-  ZH/CN (适用于某些型号)
-  ZH/TW (適用於某些型號)



A (mm)	B (mm)	C (mm)
540	1772	1775-1780
555	1772	1775-1780

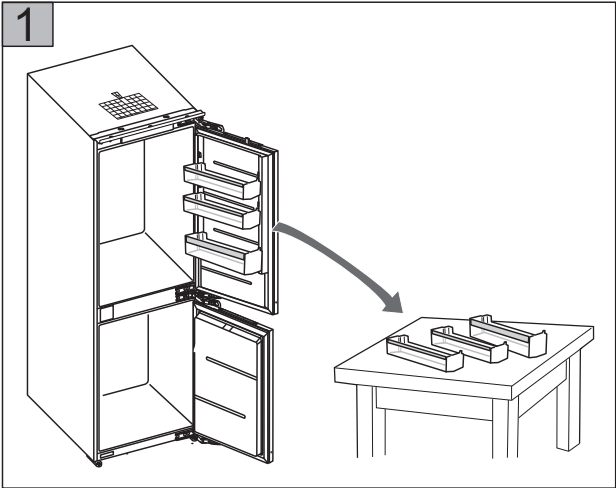


3x

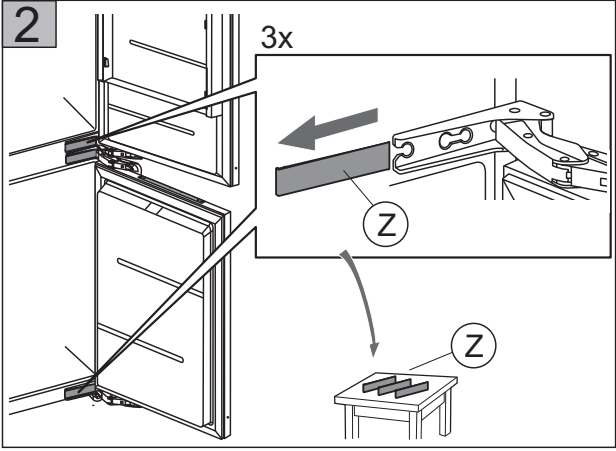


A

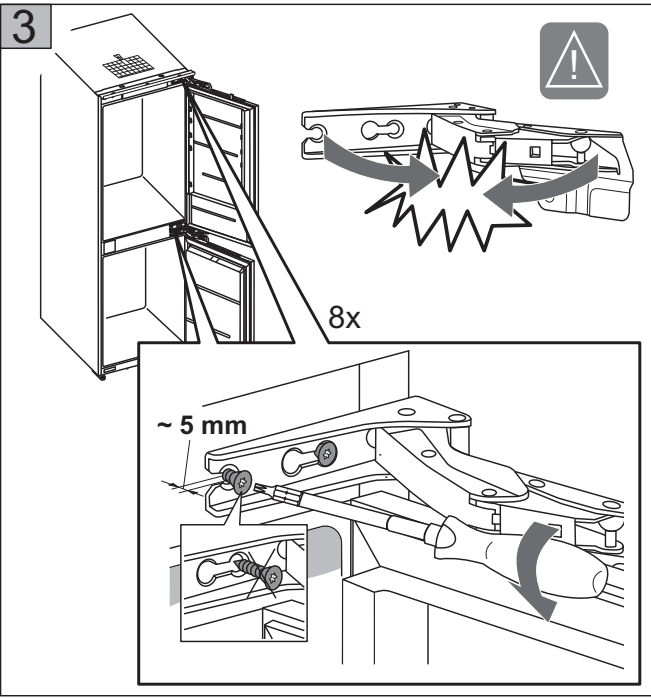
1



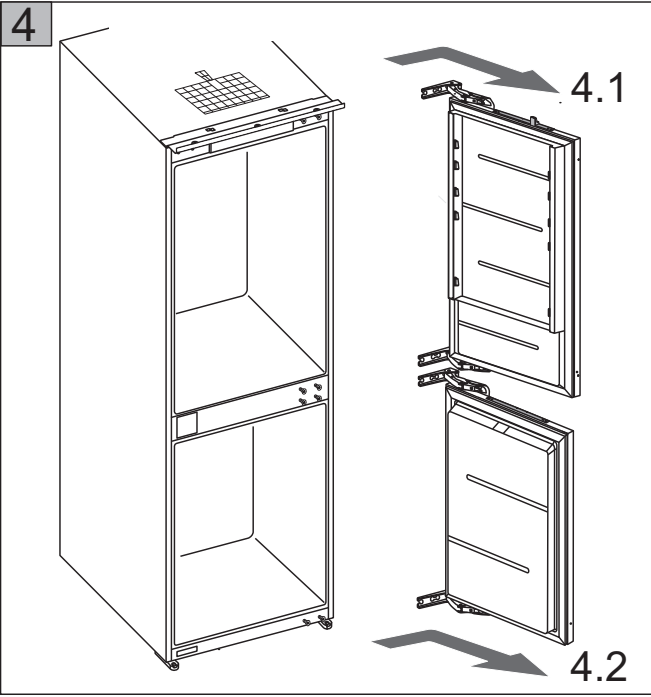
2

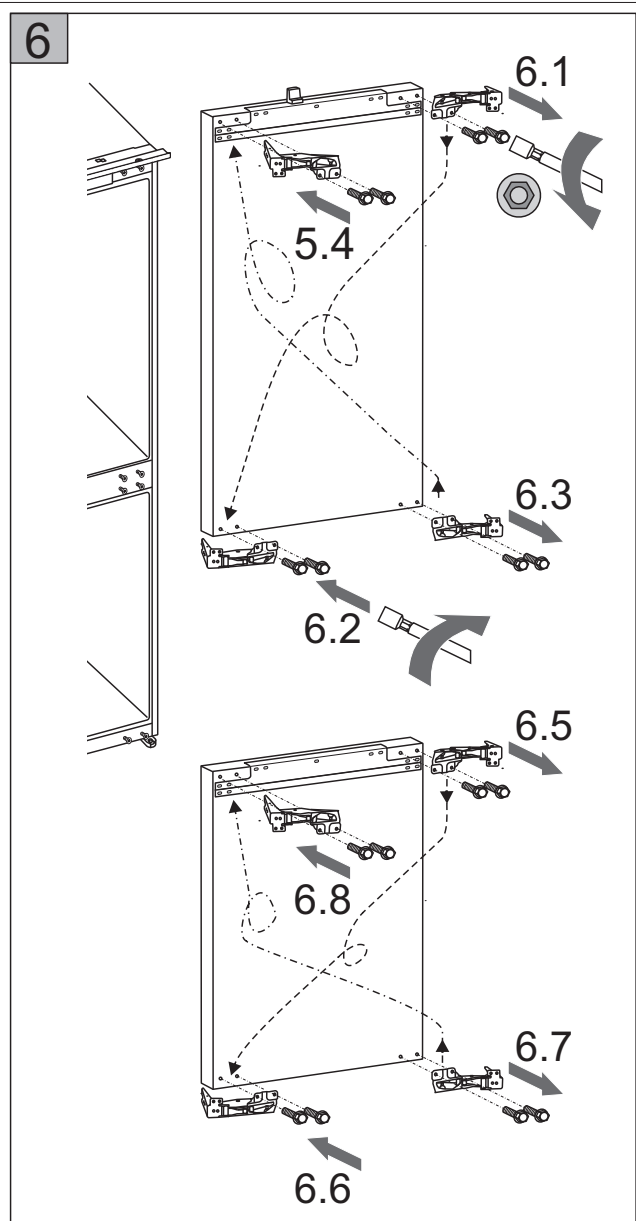
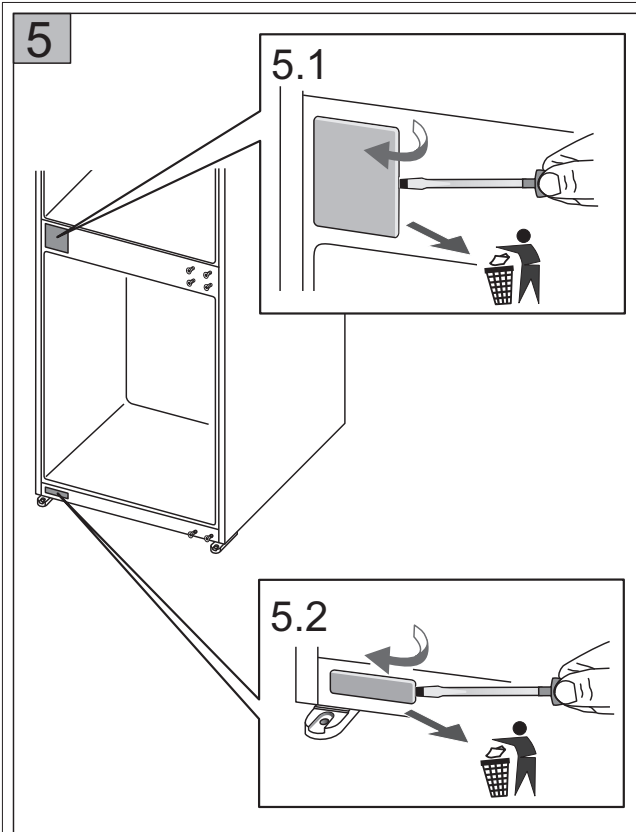


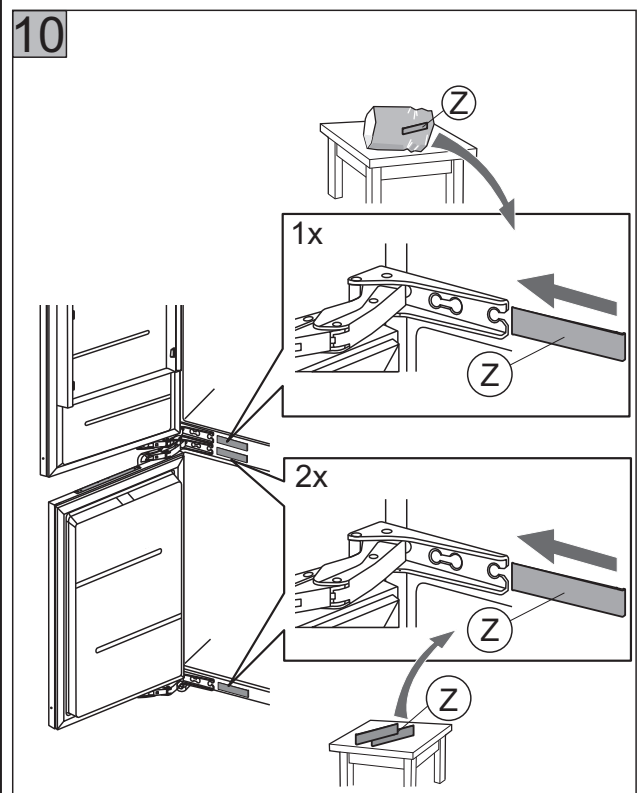
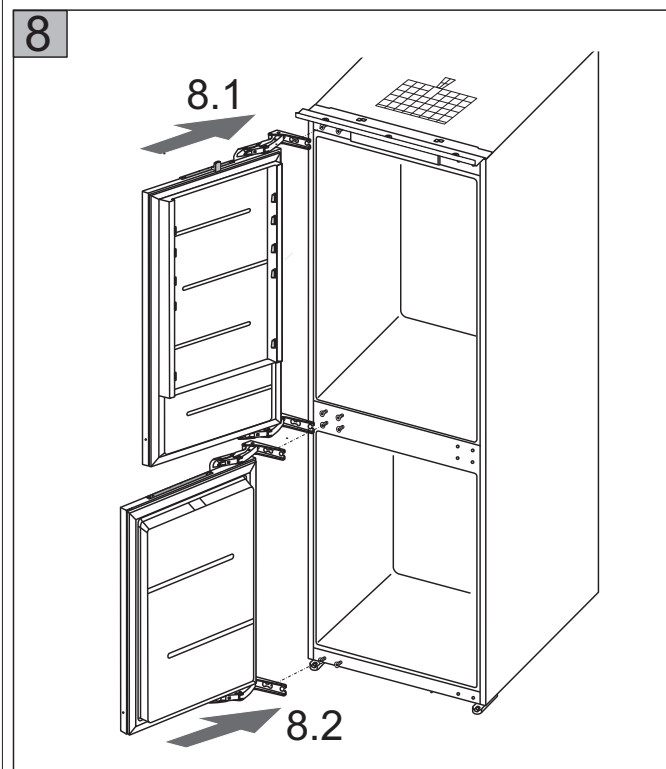
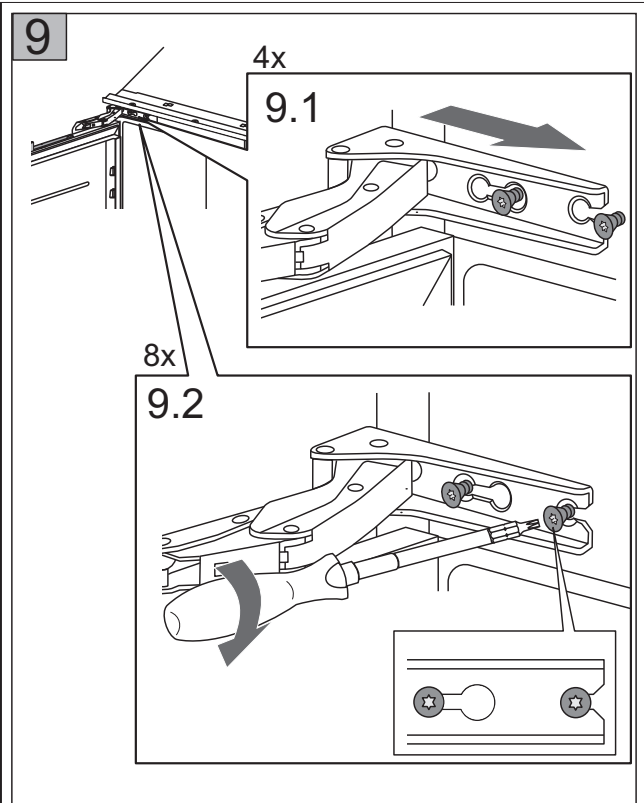
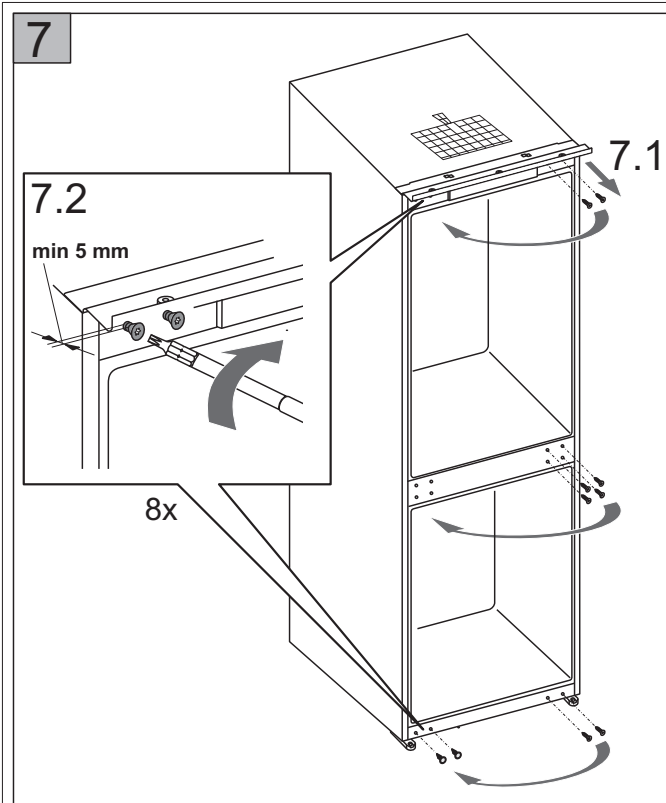
3



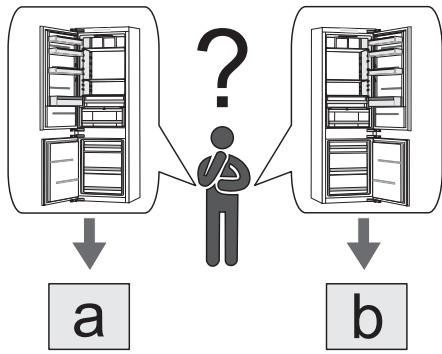
4



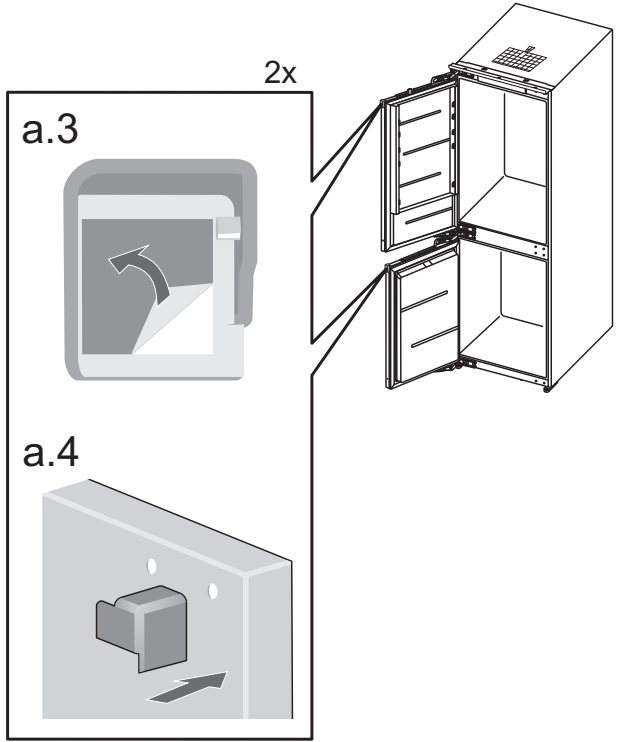
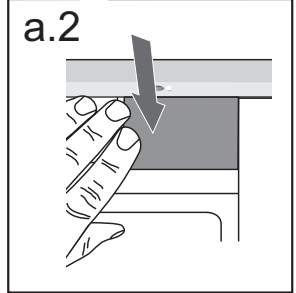
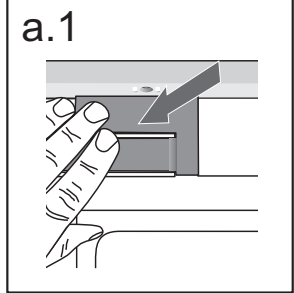
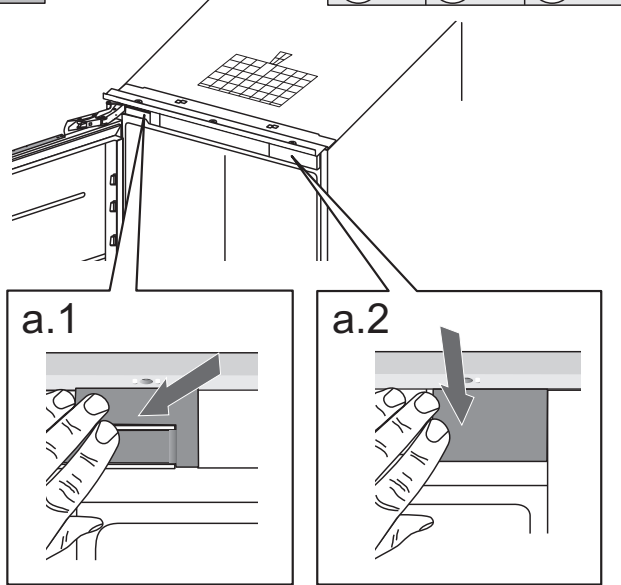




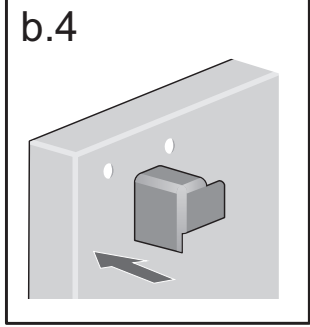
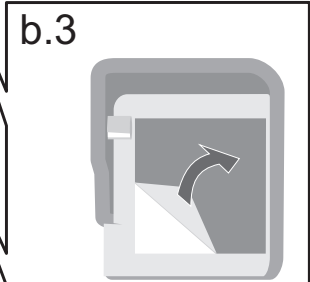
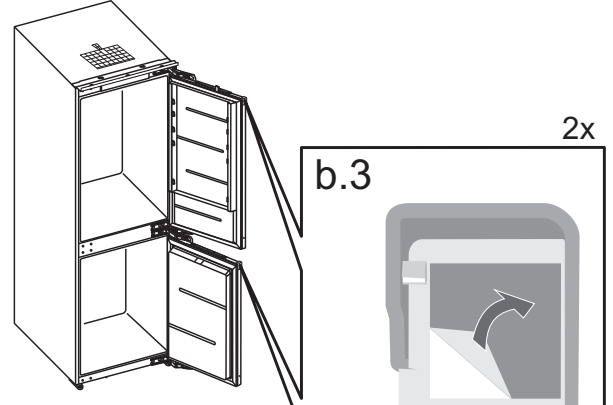
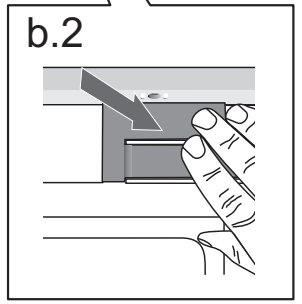
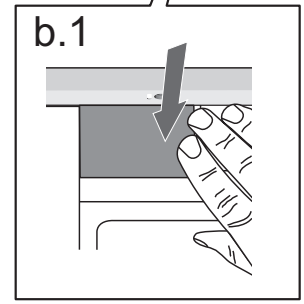
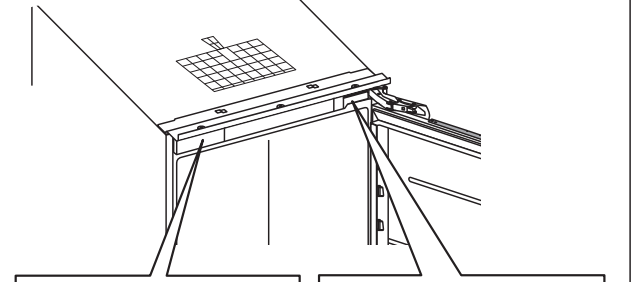
B

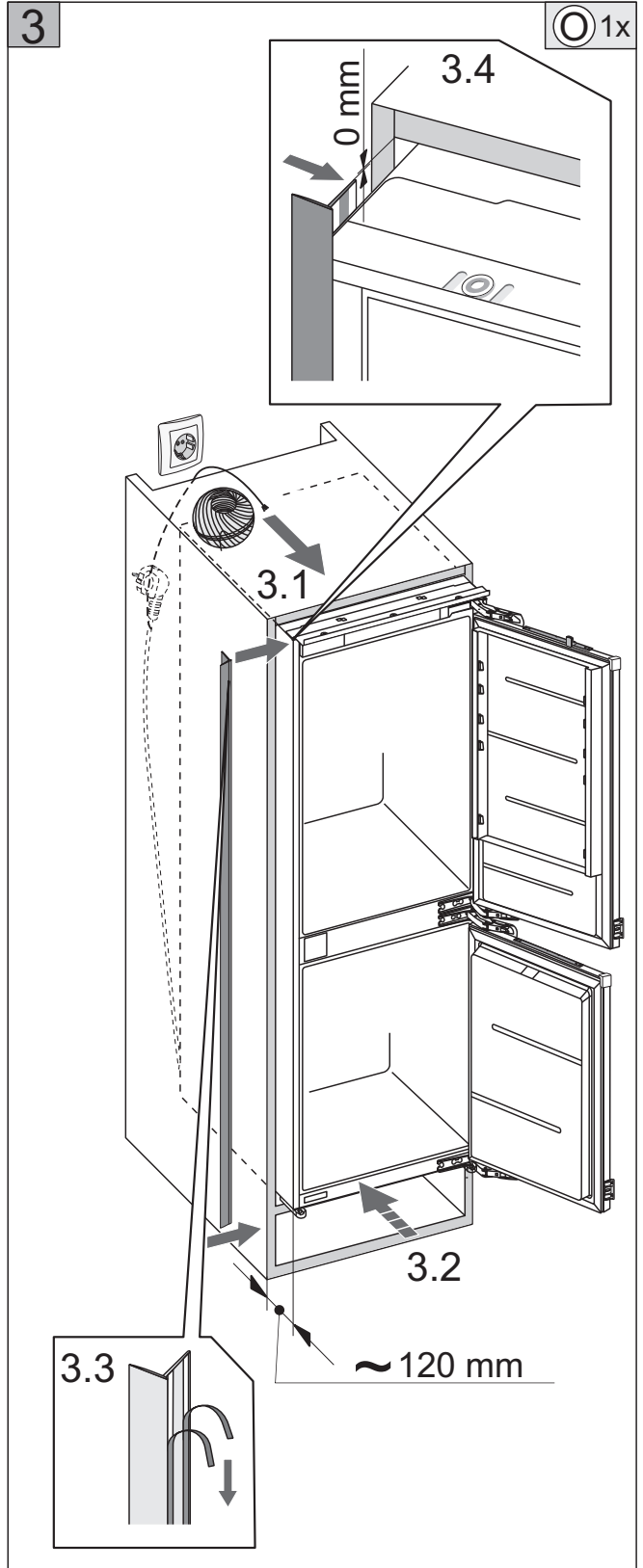
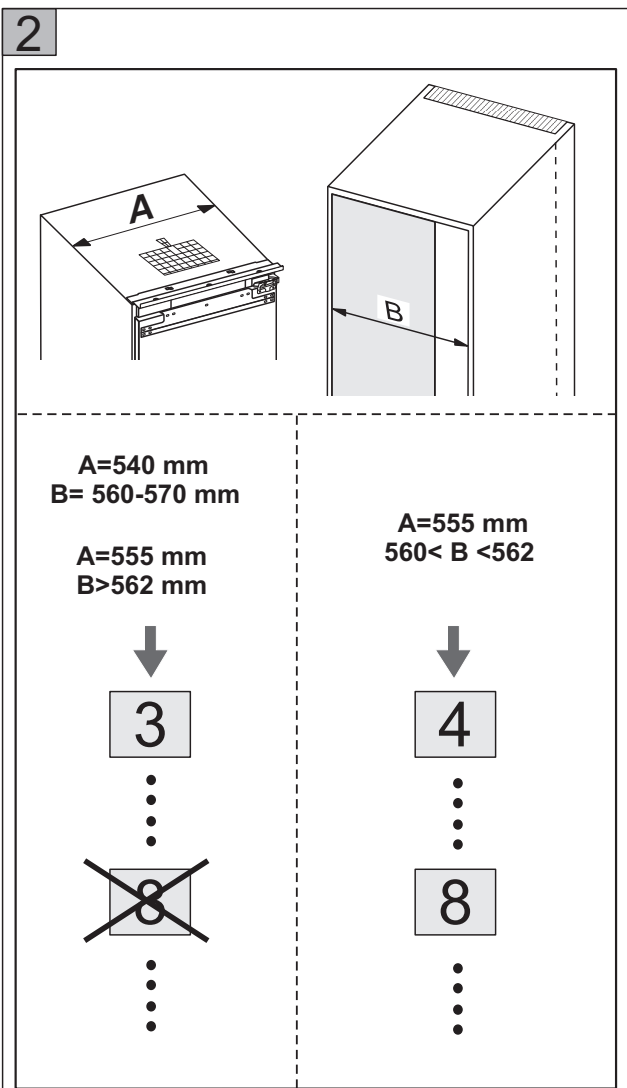
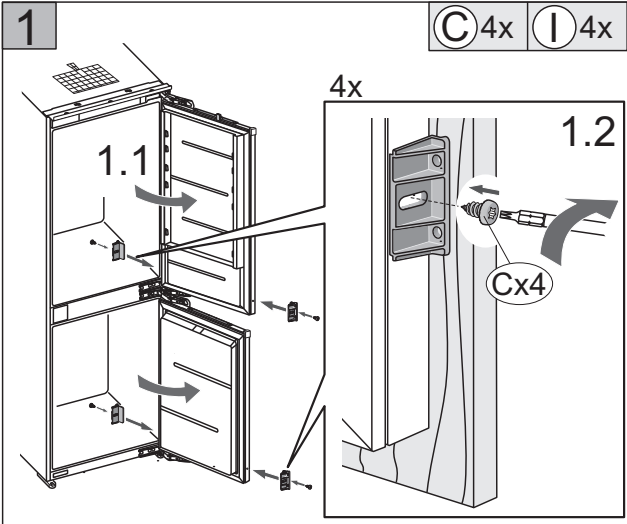


a **K** 1x **M** 1x **U2** 2x

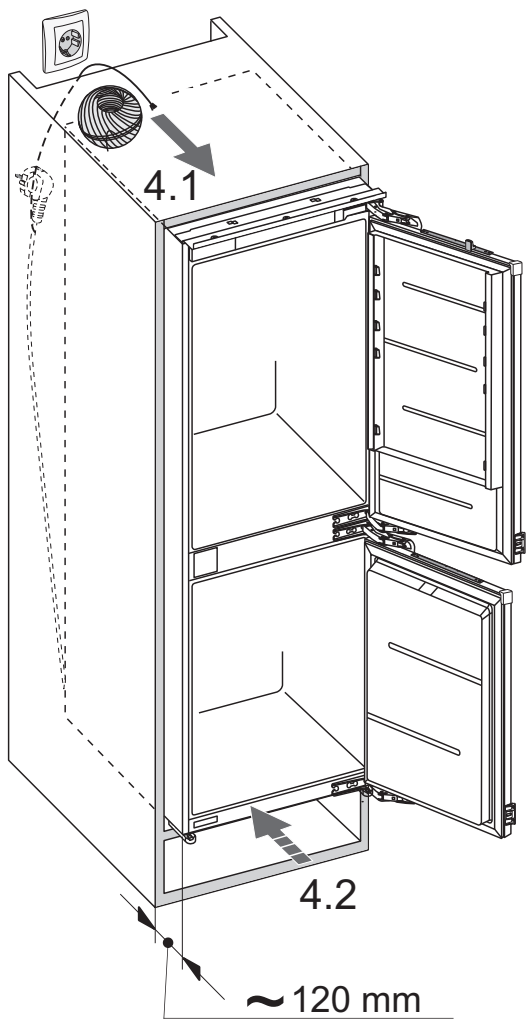


b **L** 1x **M** 1x **U1** 2x



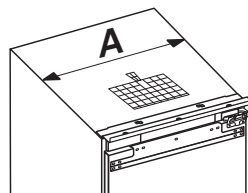


4



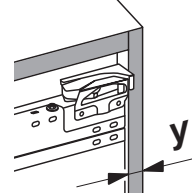
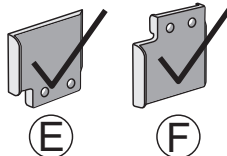
5

E 2x F 2x G 2x

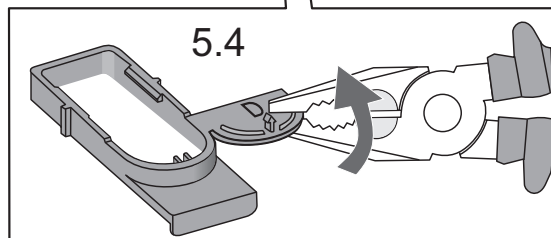
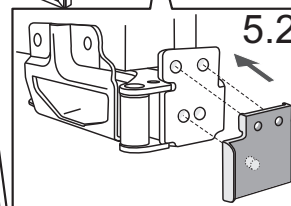
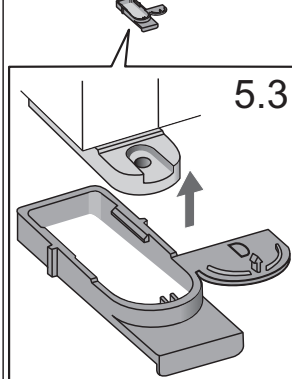
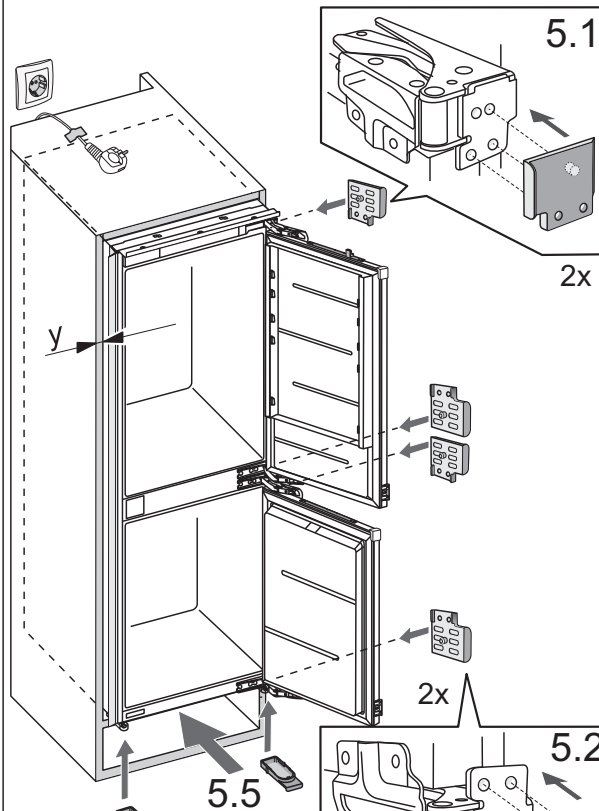
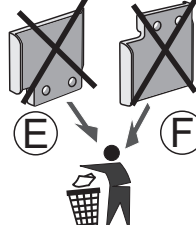


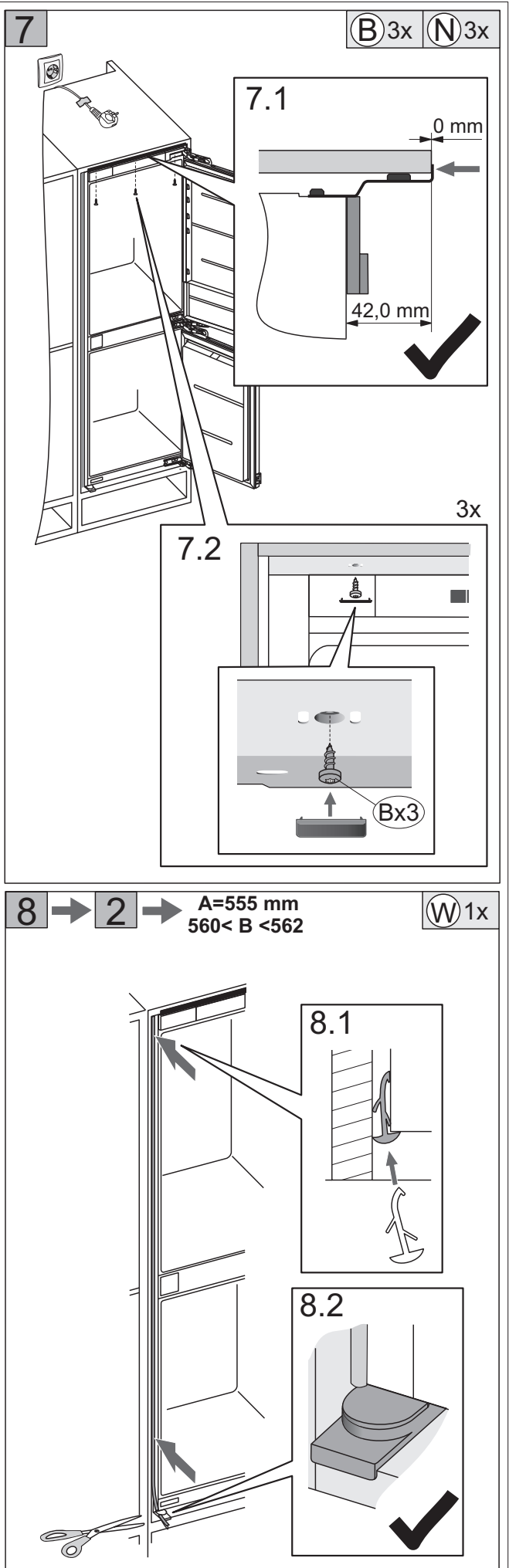
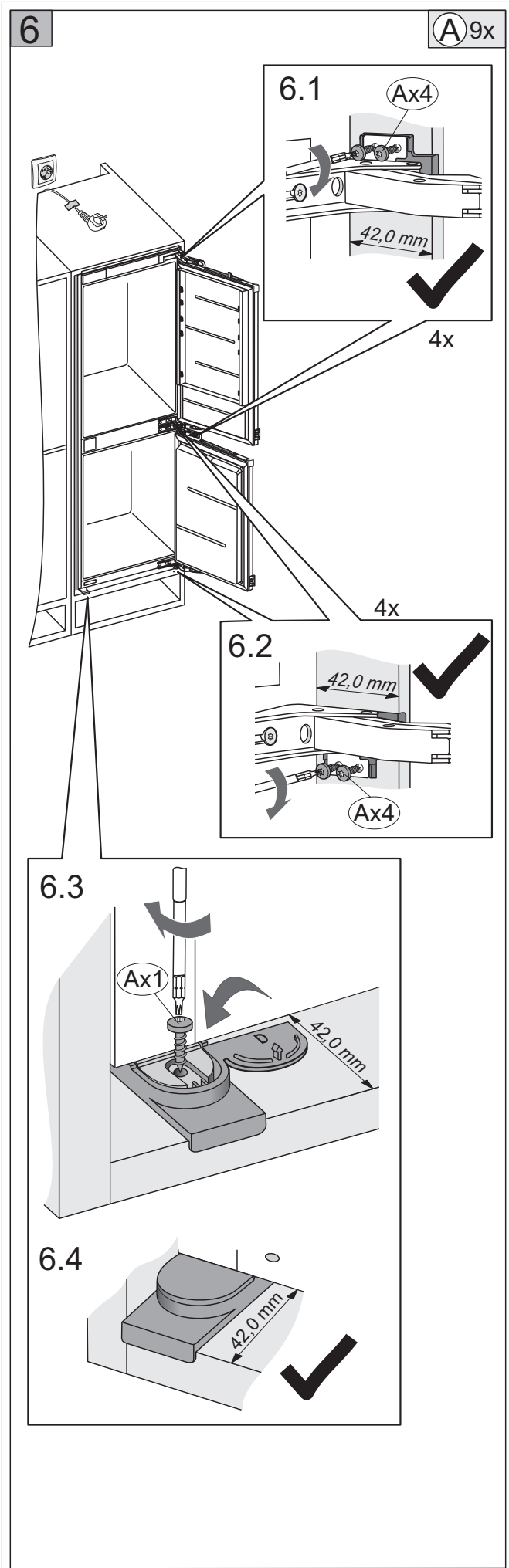
A=540 mm
16 < y < 19 mm

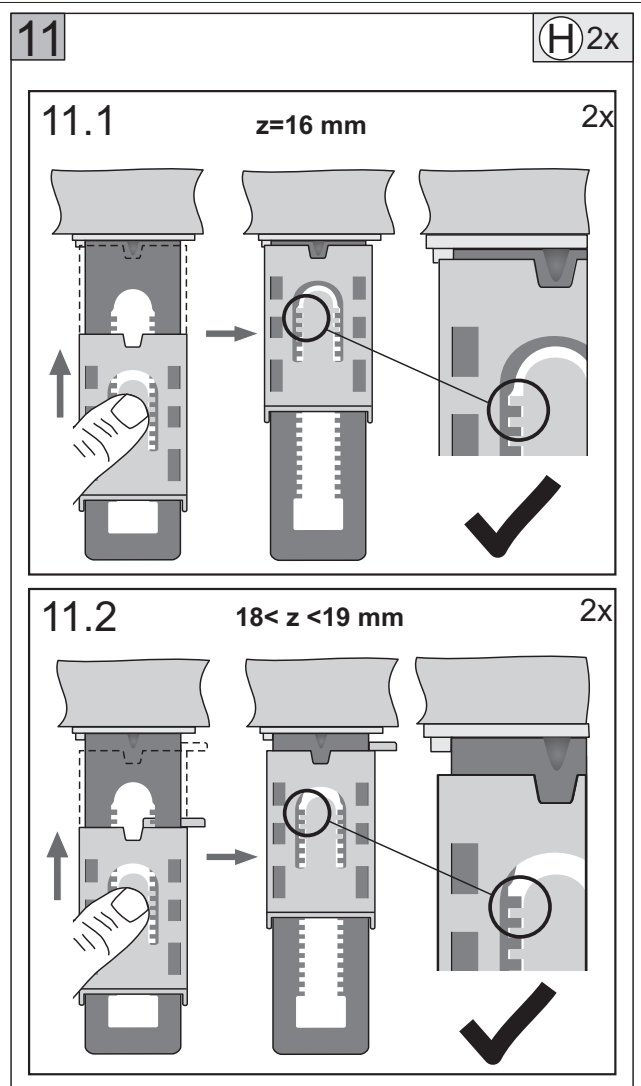
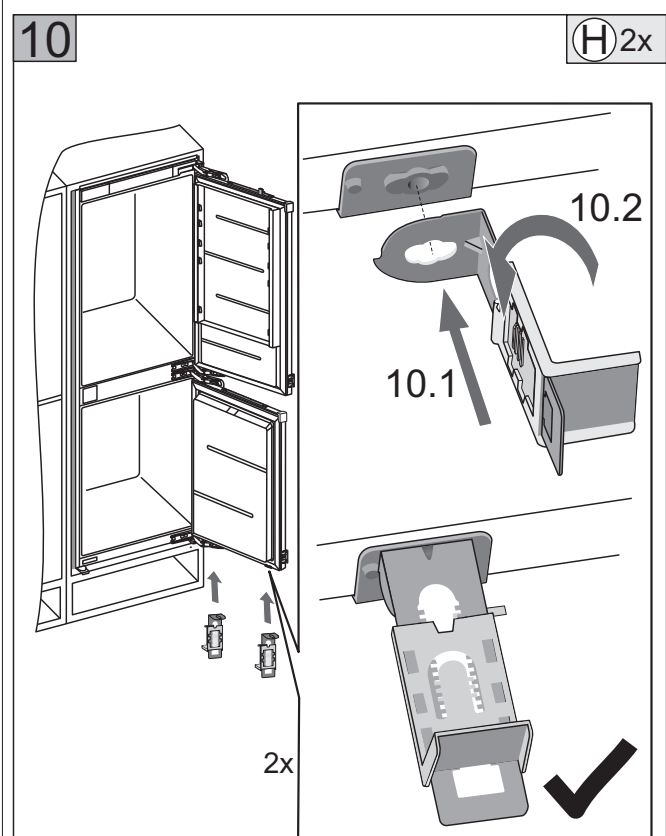
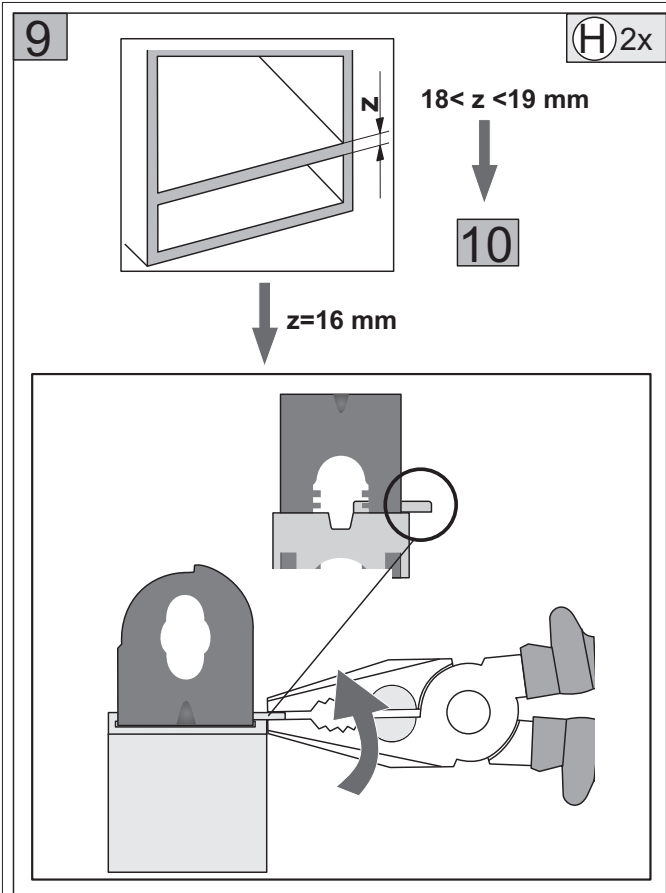
A=555 mm
y=16 mm



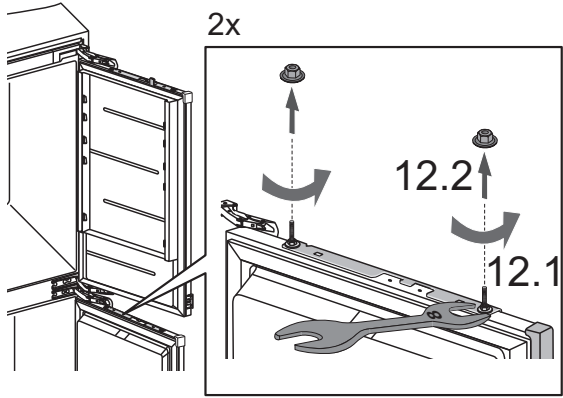
A=555 mm
y=19



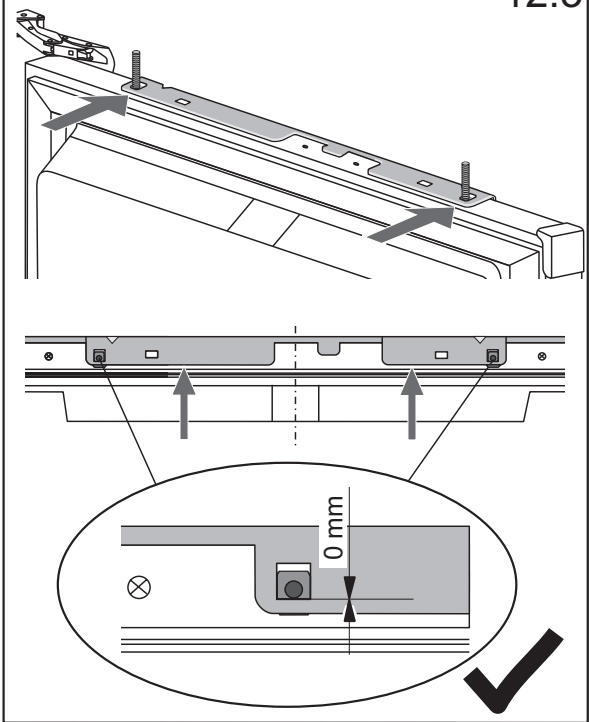




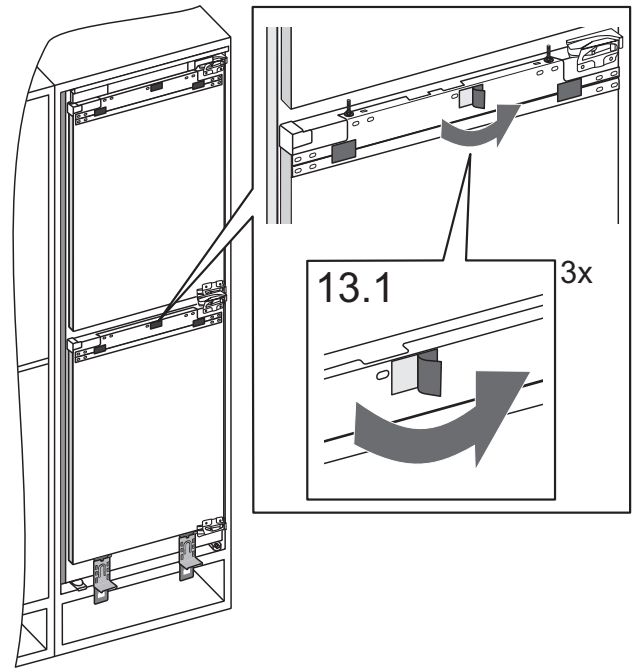
12



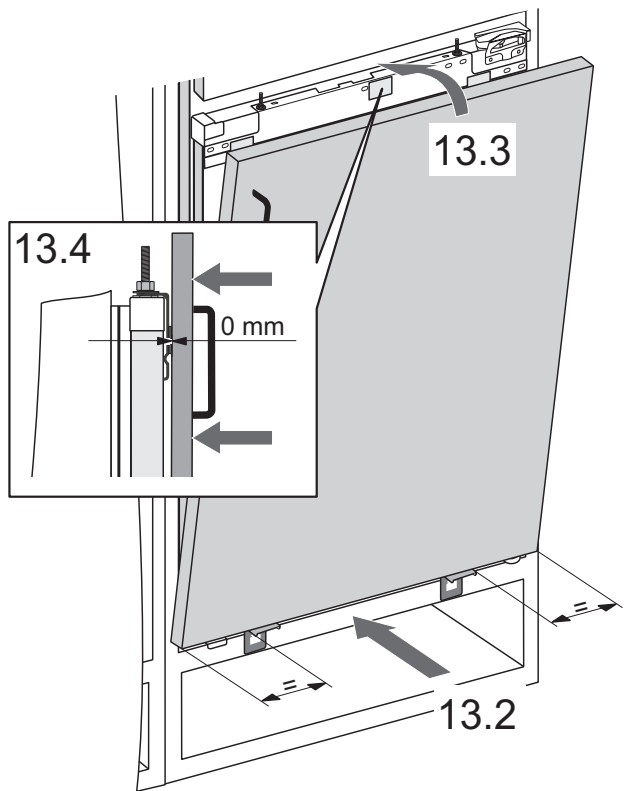
12.3



13

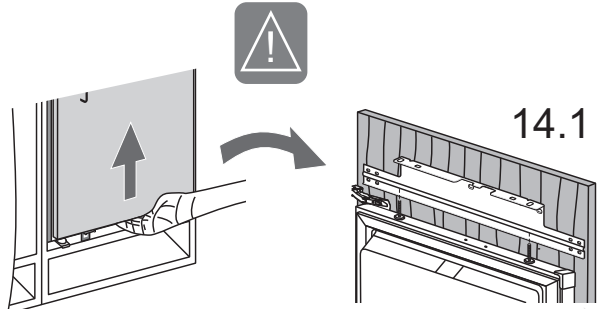


13.4

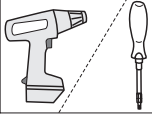
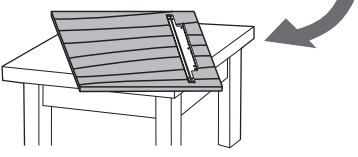


14

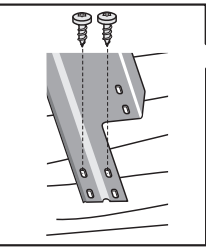
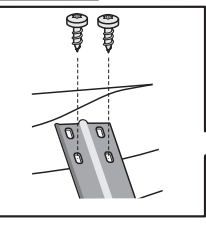
B 4x



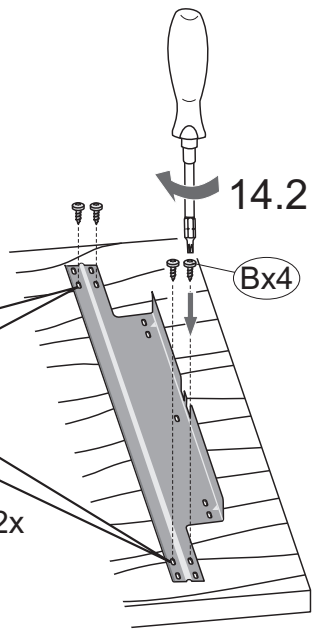
14.1



2x



2x

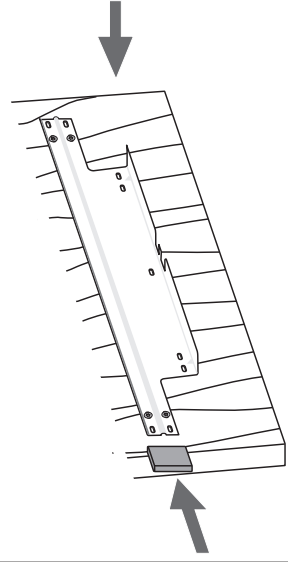
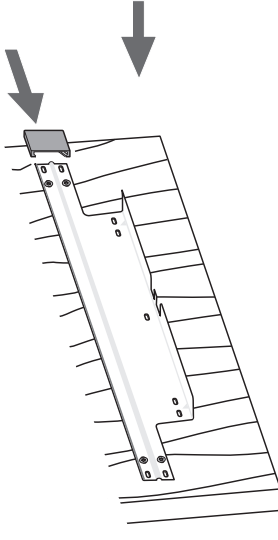
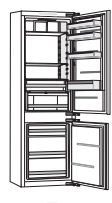
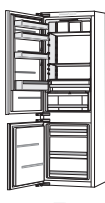


14.2

Bx4

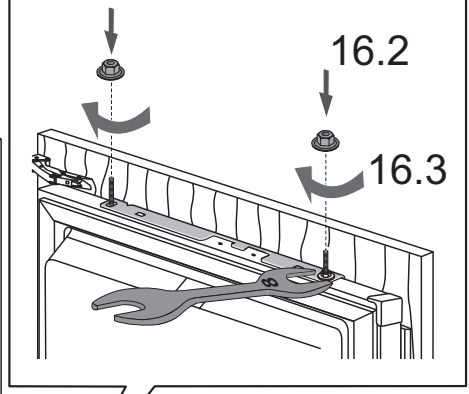
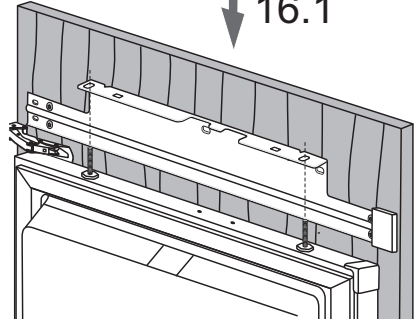
15

Y 1x



16

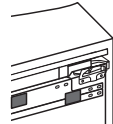
16.1



16.2

16.3

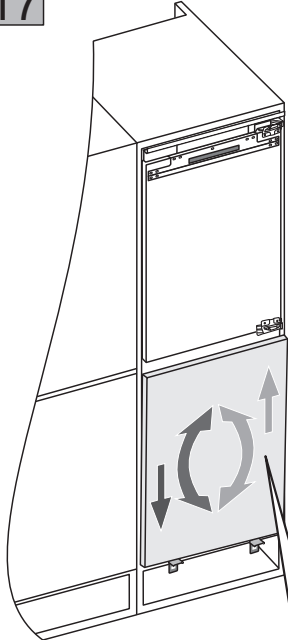
2x



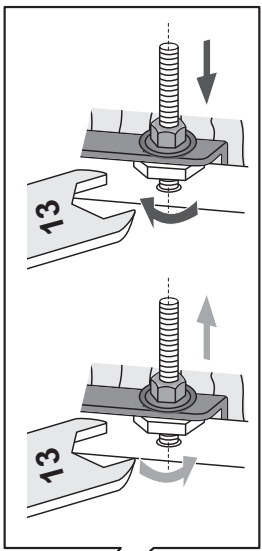
16.4

17

V 1x

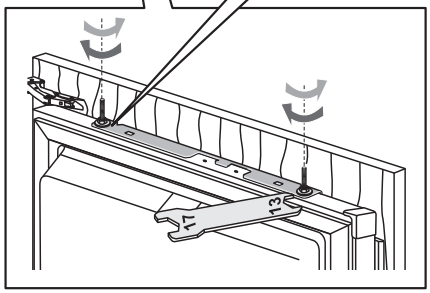


2x



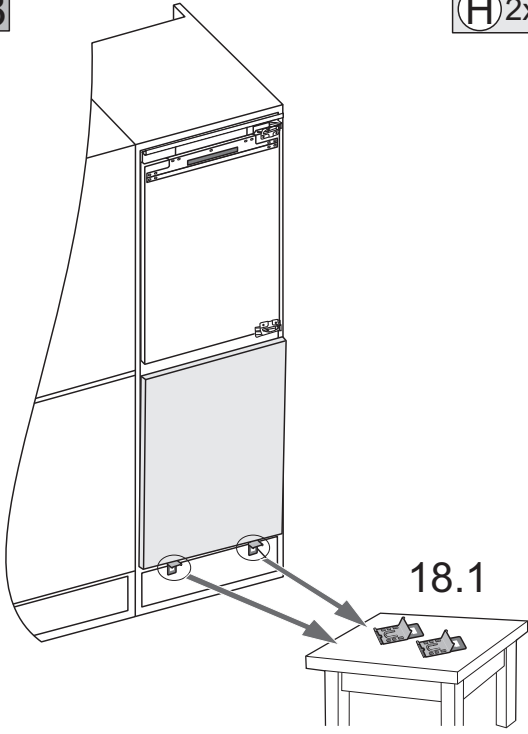
13

13

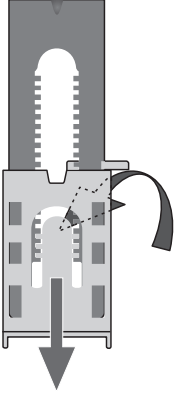


18

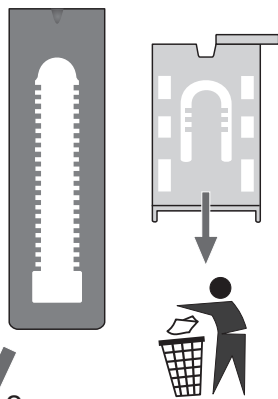
(H) 2x



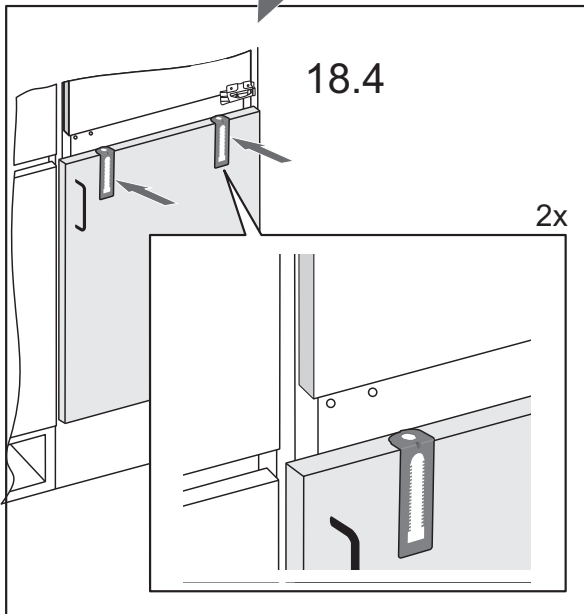
18.2



18.3

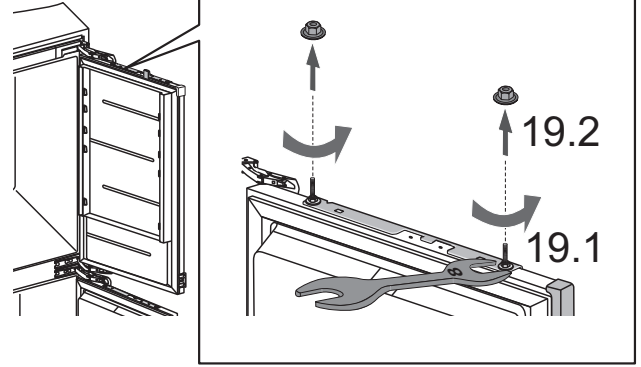


2x

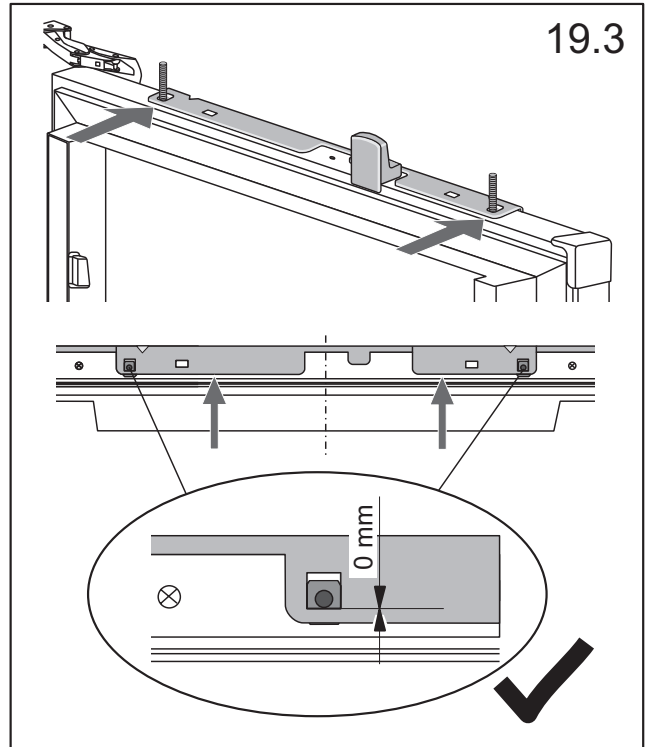


19

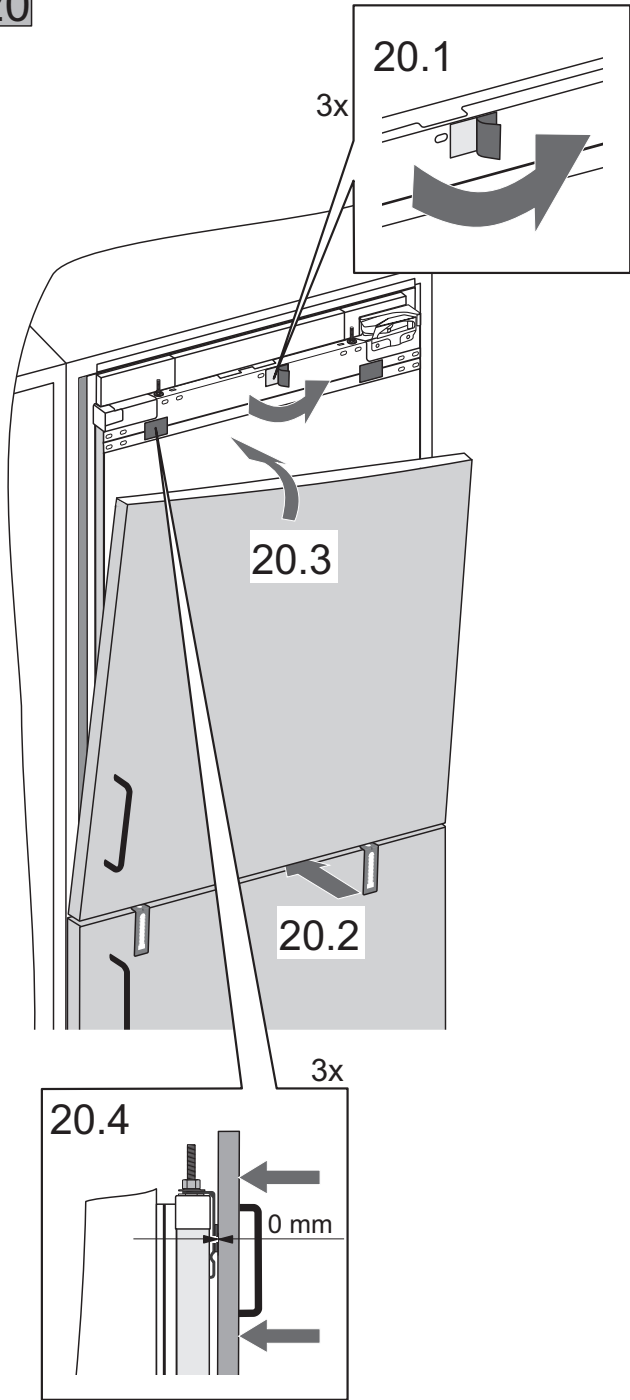
2x



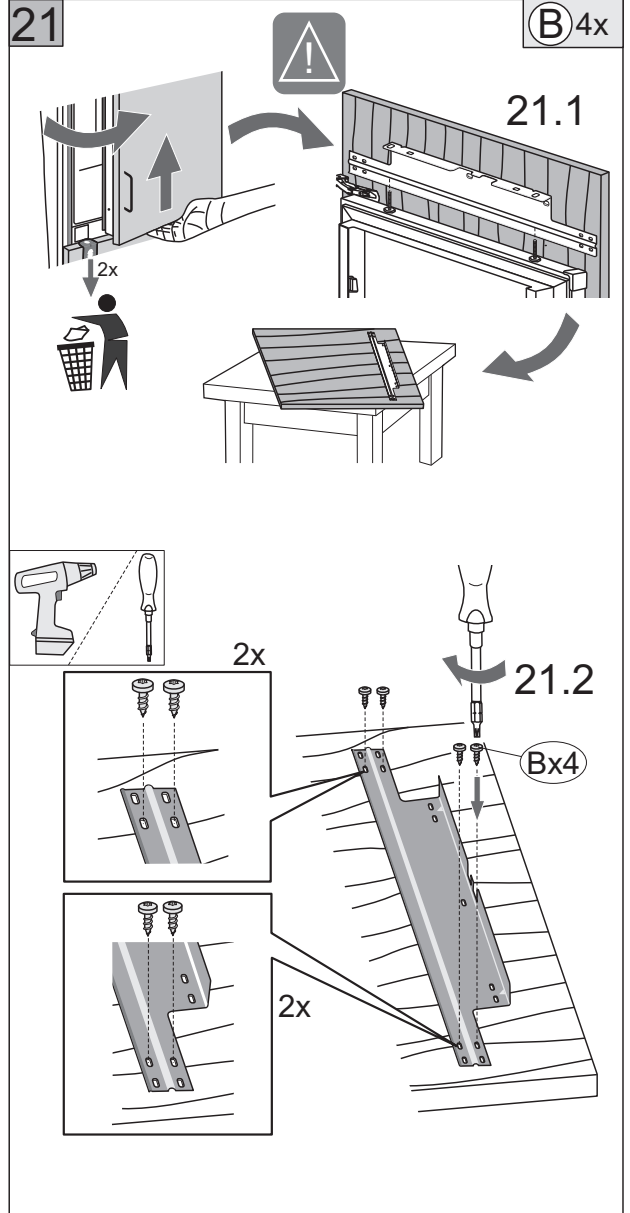
19.3



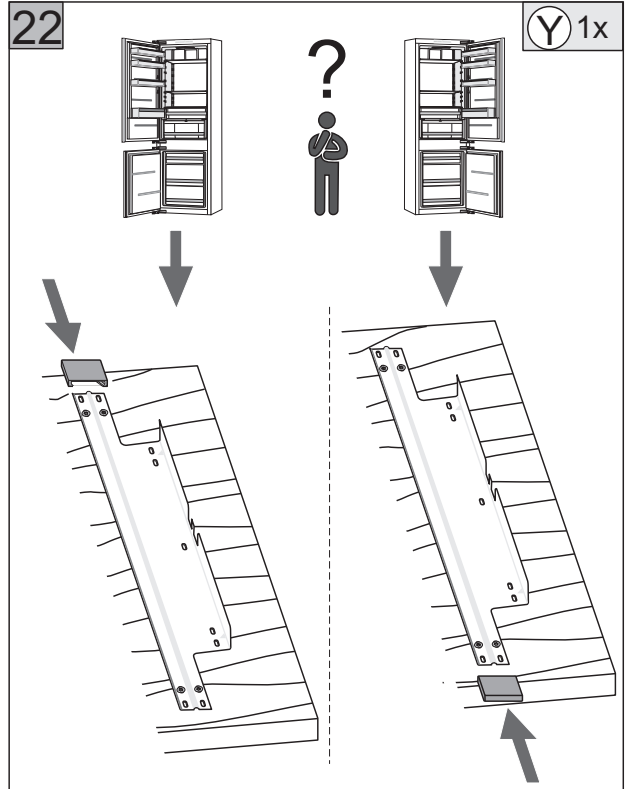
20

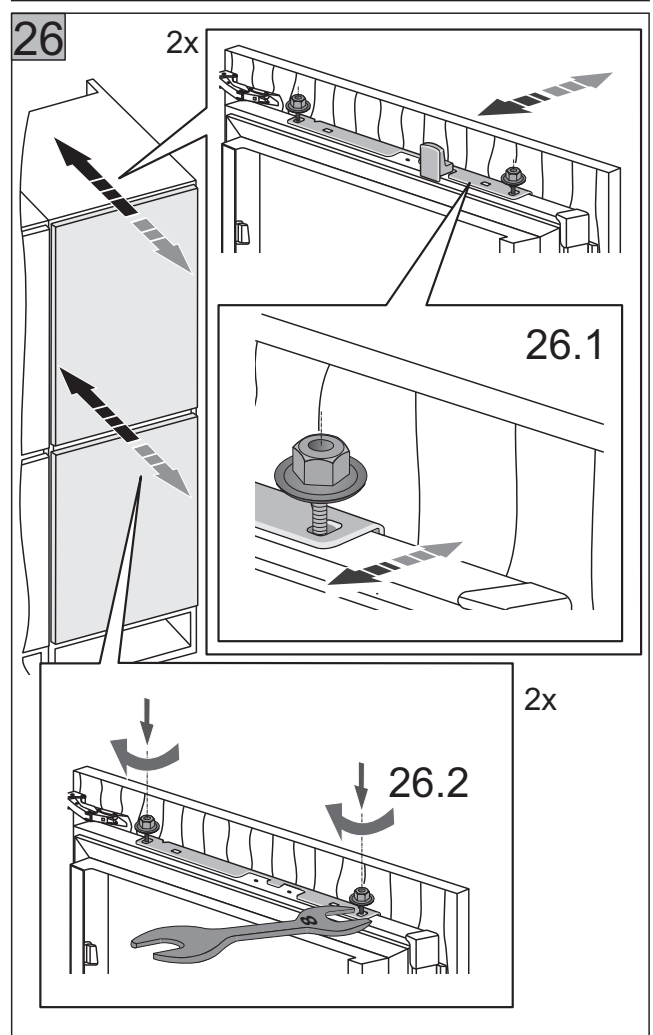
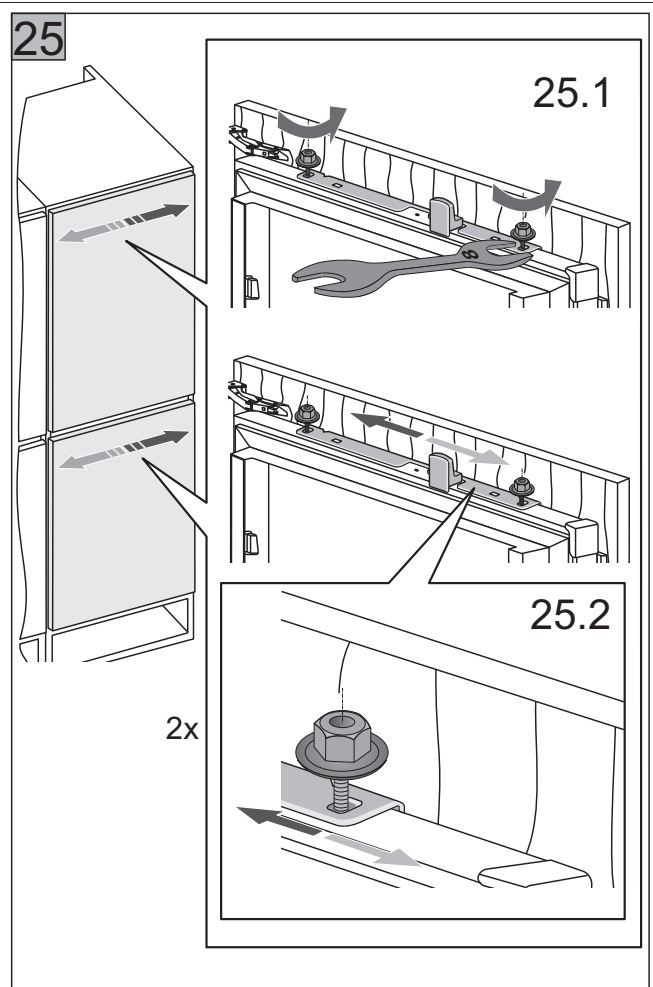
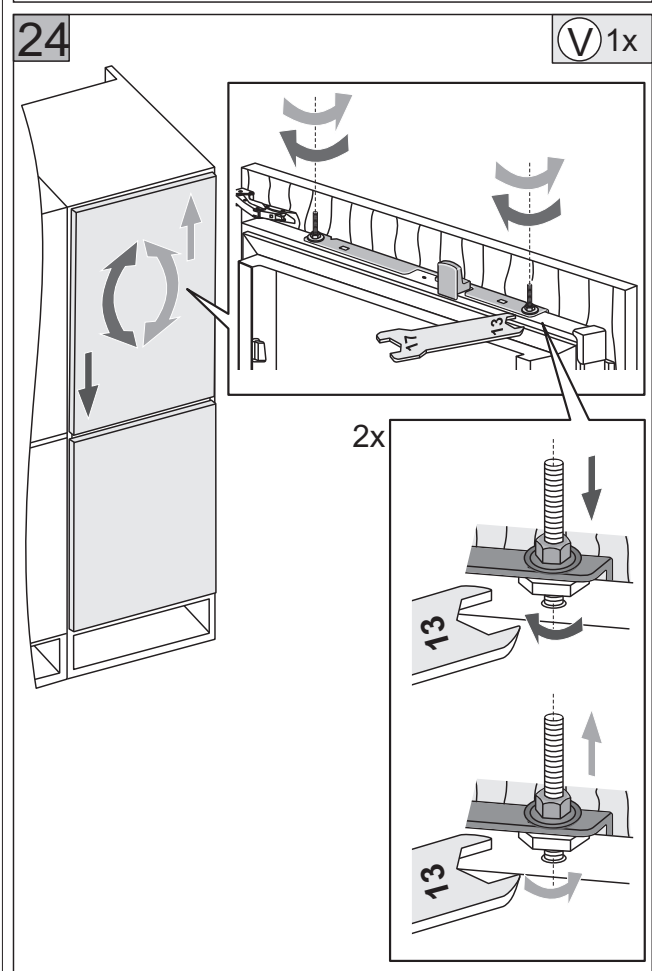
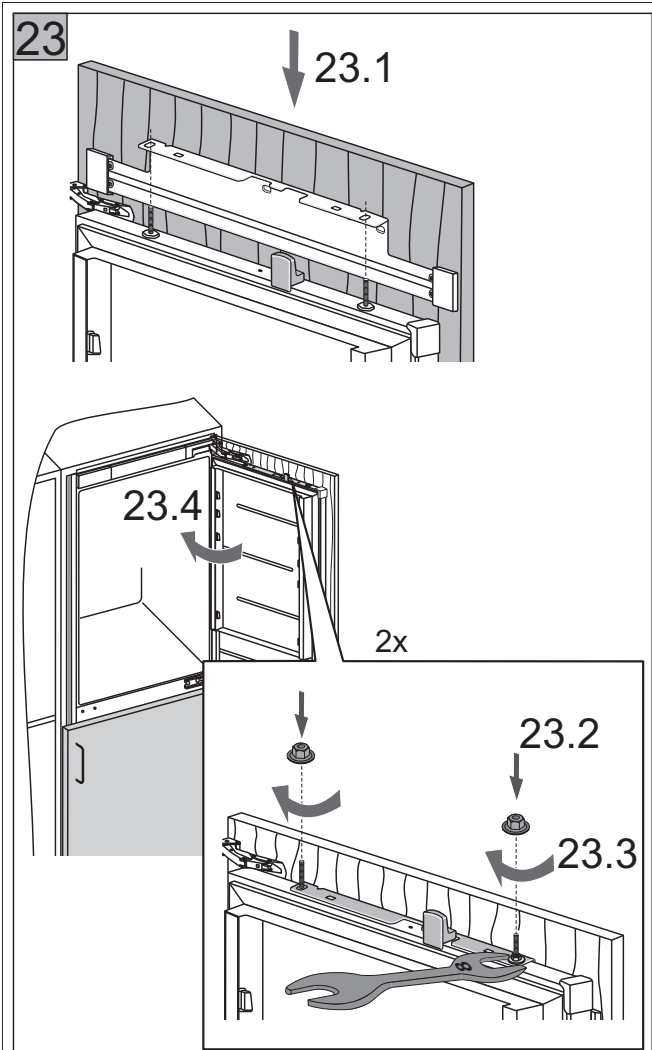


21



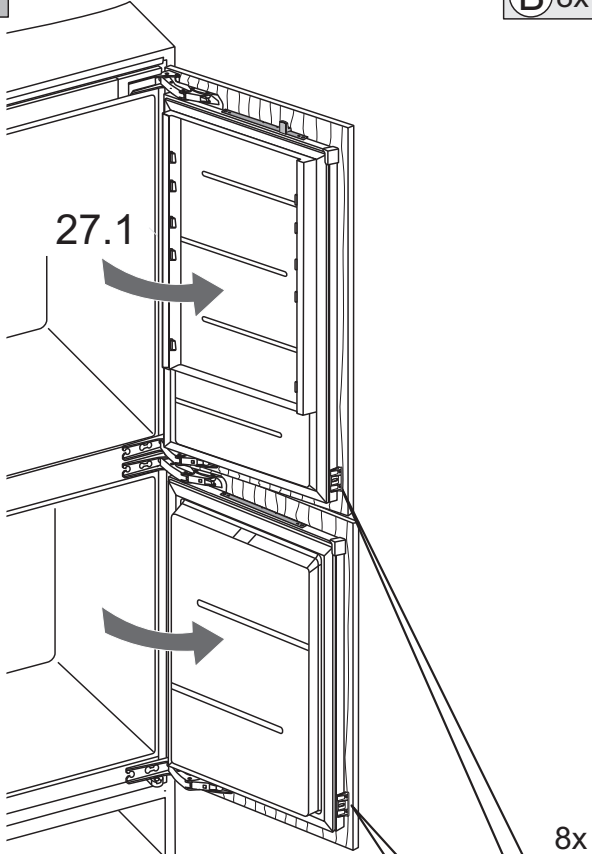
22



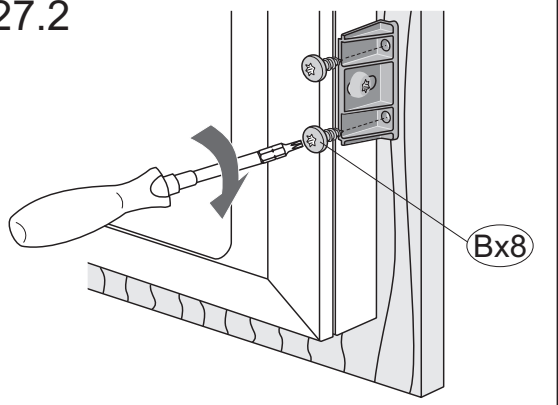


27

(B) 8x



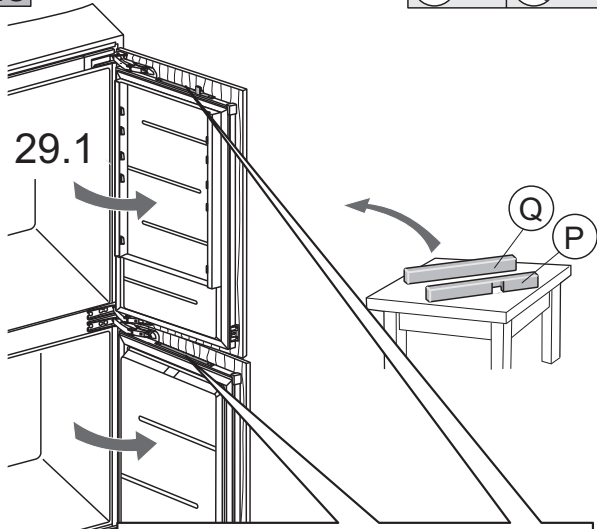
27.2



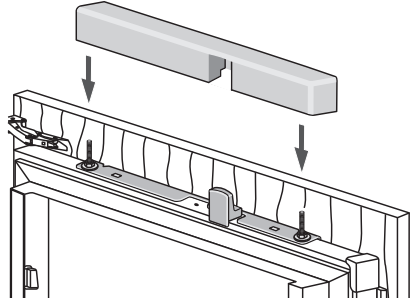
8x

29

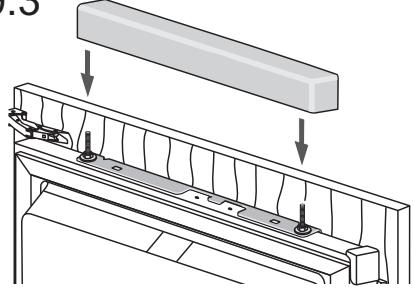
(P) 1x (Q) 1x



29.2

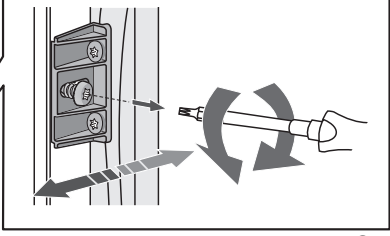


29.3



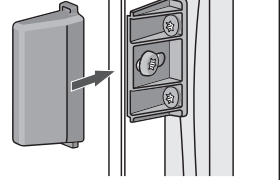
28

28.1



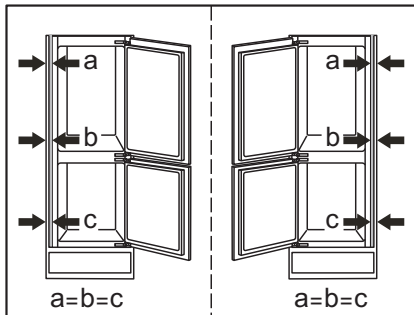
2x

28.2

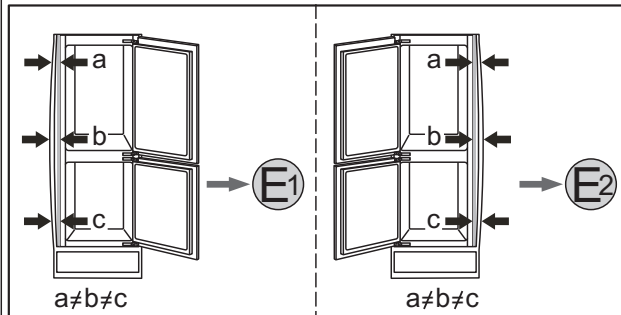


2x

30



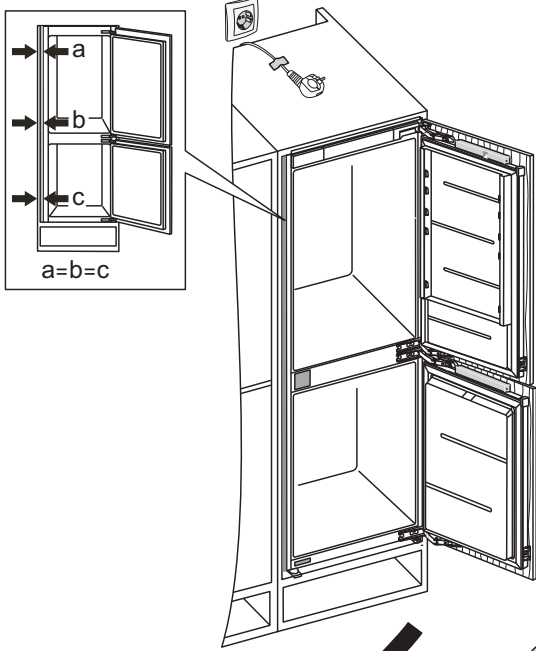
(D)



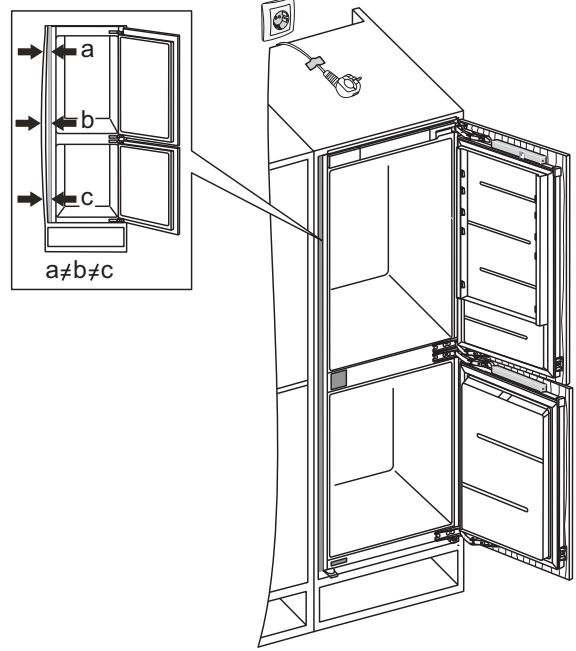
$a \neq b \neq c$

$a \neq b \neq c$

D

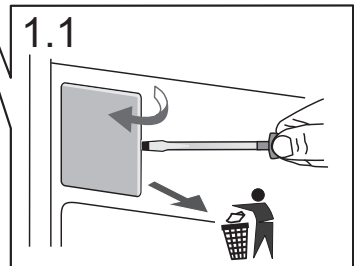
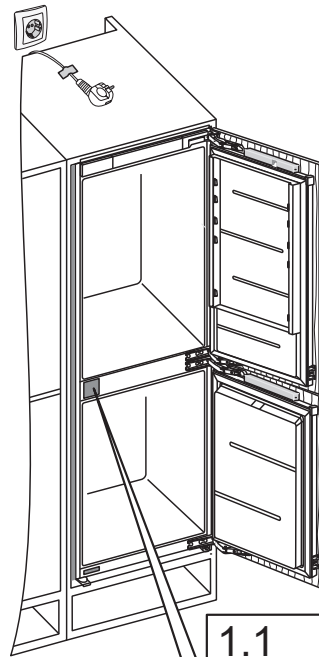
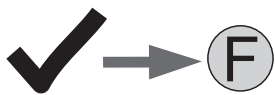
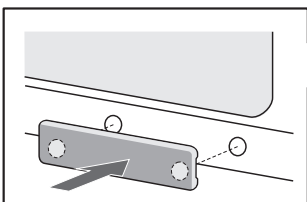
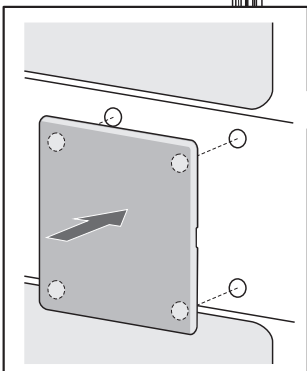
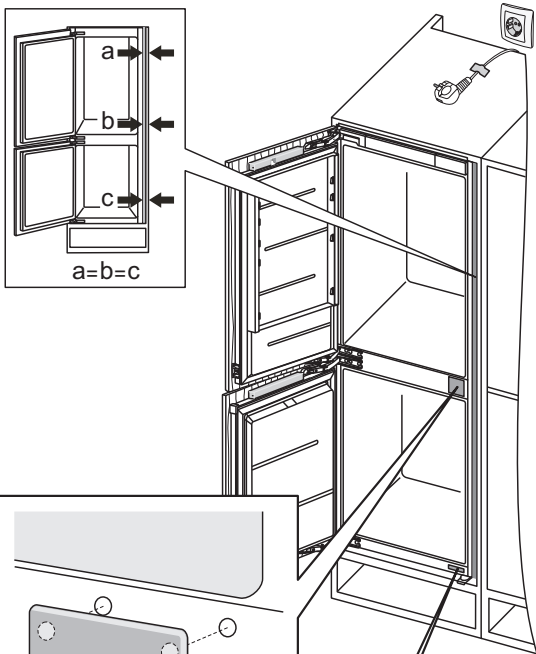


E1



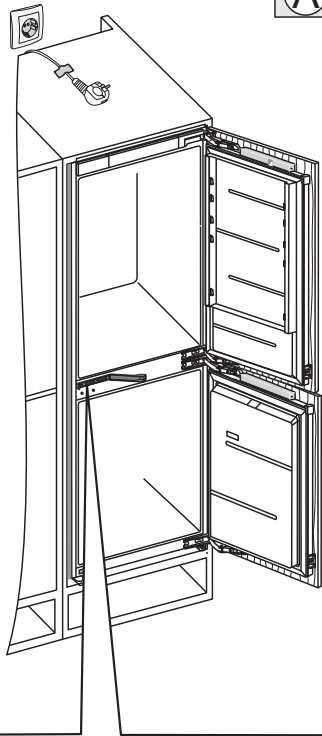
S 1x T 1x

1

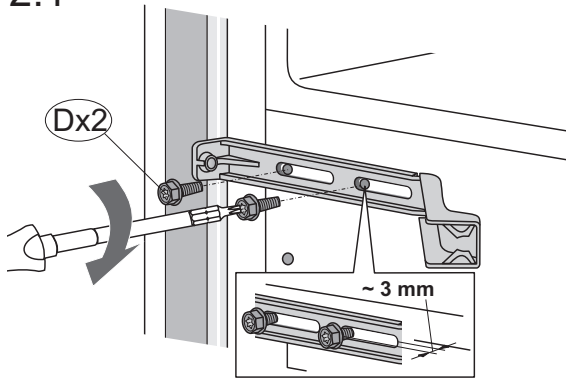


2

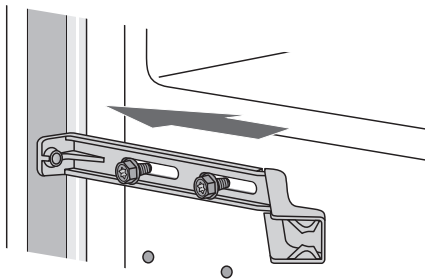
A 1x D 2x R 1x



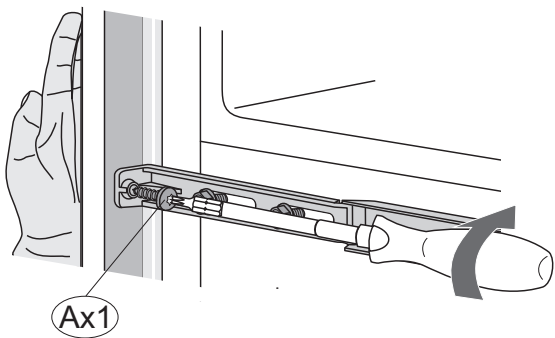
2.1



2.2

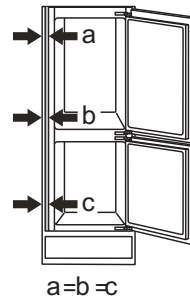


2.3

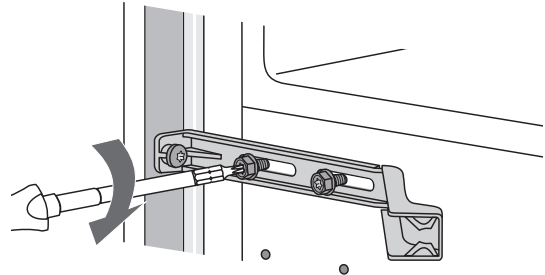


3

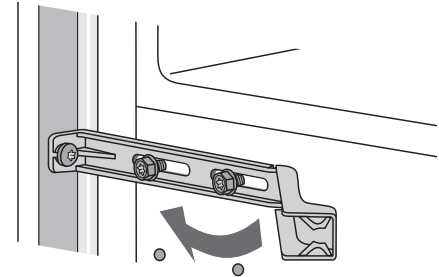
T 1x



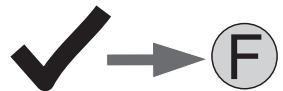
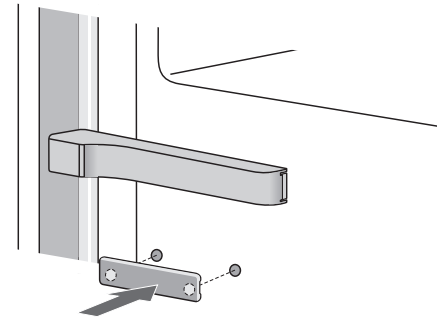
3.1



3.2



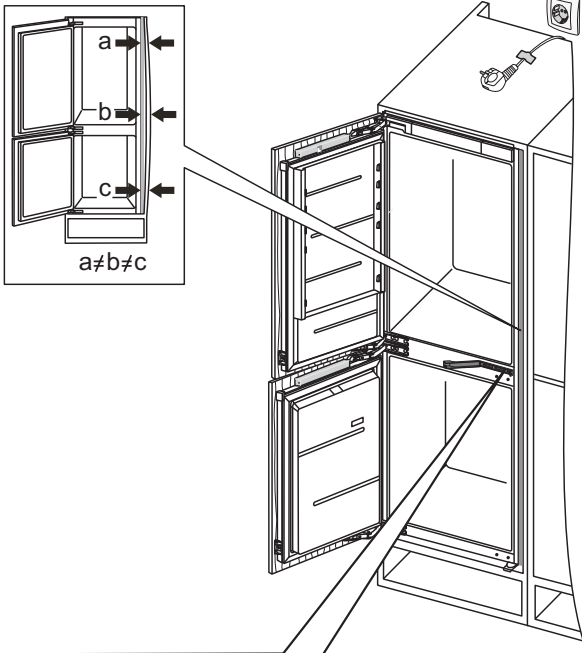
3.3



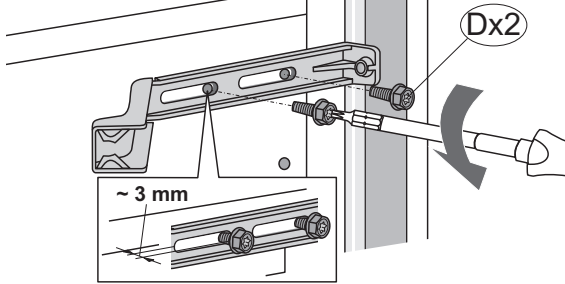
E2

1

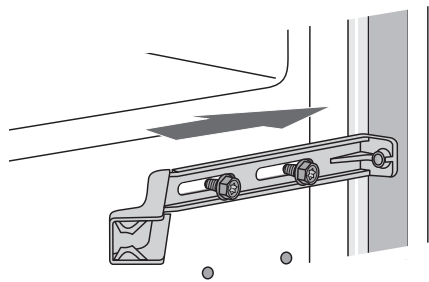
A 1x D 2x R 1x



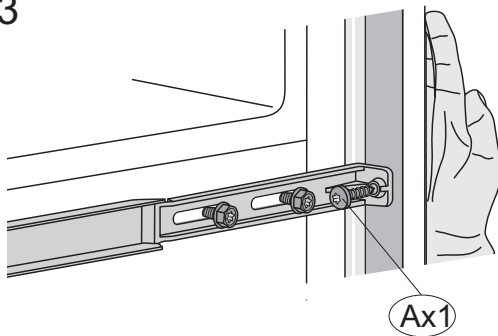
1.1



1.2

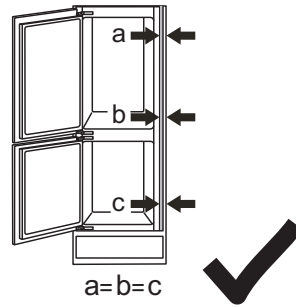


1.3

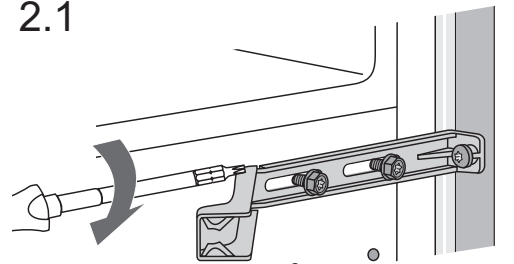


2

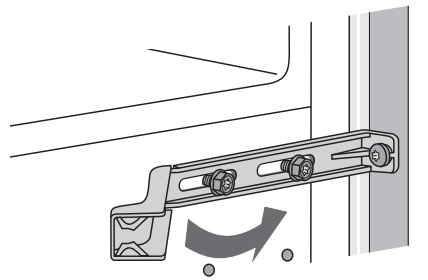
T 2x



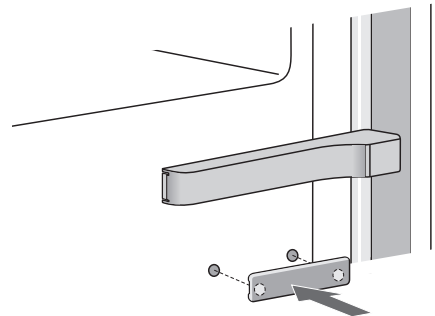
2.1



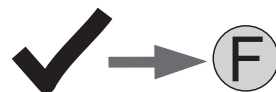
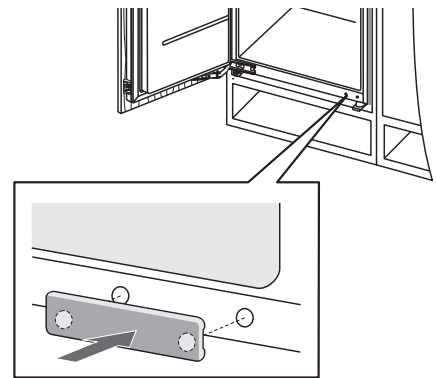
2.2



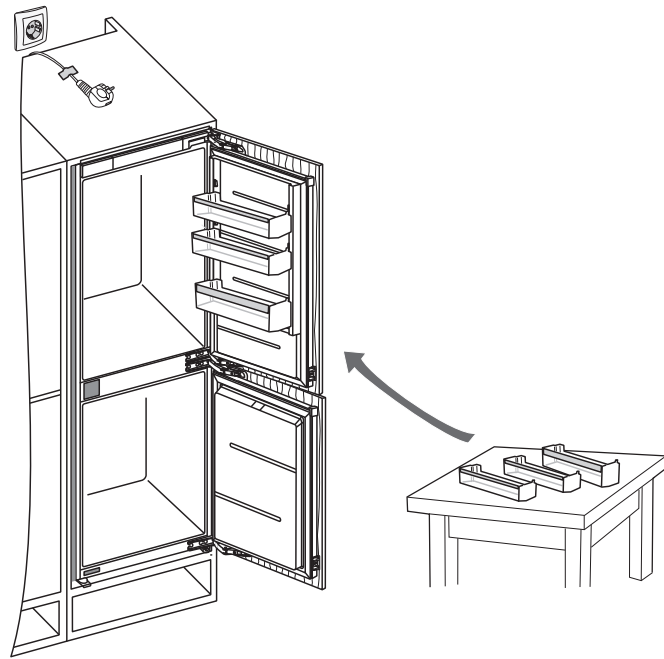
2.3



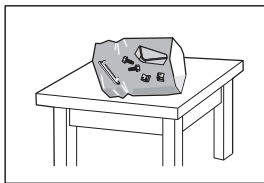
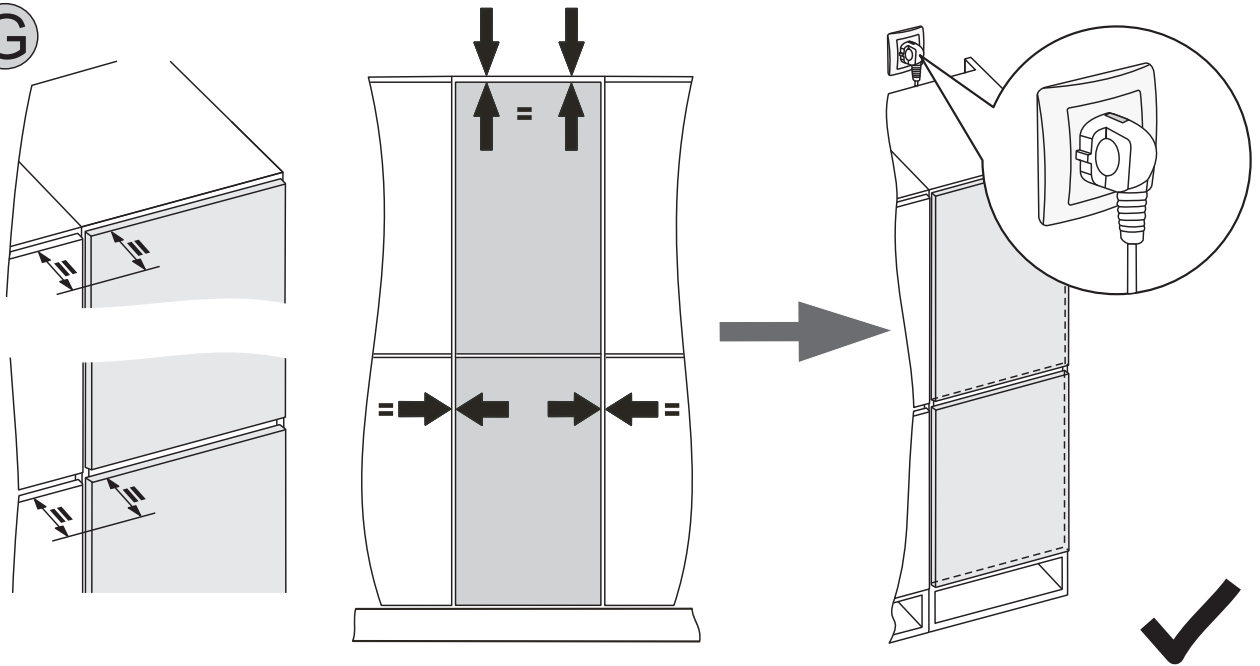
2.4



F



G



VGRADNJA COMBI BI540
ŠKARJASTI TEČAJ ATA



un (06-18)