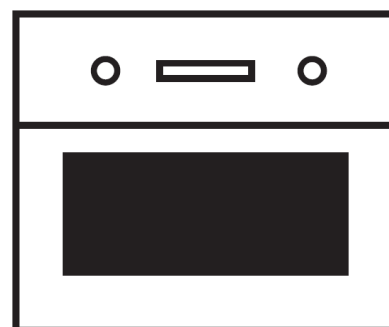


ИНСТРУКЦИЯ ПО МОНТАЖУ

Компактный духовой шкаф с микроволнами



СВМ 6330.0

Küppersbusch
FÜR KÜCHEN MIT STIL

Уважаемый покупатель,

Благодарим Вас за выбор продукции компании **Küppersbusch**.

Настоятельно рекомендуем Вам тщательно ознакомиться с указаниями, приведенными в данном Руководстве, так как это позволит Вам получить наилучшие результаты от использования прибора.

СОХРАНЯЙТЕ ДАННОЕ РУКОВОДСТВО ДЛЯ ДАЛЬНЕЙШЕГО ИСПОЛЬЗОВАНИЯ.

Храните инструкцию под рукой. При передаче прибора другому владельцу к нему следует приложить данное Руководство!

СОДЕРЖАНИЕ

УКАЗАНИЯ ПО БЕЗОПАСНОСТИ	4	ПЕРЕД ПЕРВЫМ ИСПОЛЬЗОВАНИЕМ	9
Безопасность детей и лиц с ограниченными возможностями	4	ПРОЧИЕ ВАЖНЫЕ УКАЗАНИЯ	9
Общие указания по безопасности	4	АКСЕССУАРЫ	10
Монтаж	5	ЧИСТКА И ОБСЛУЖИВАНИЕ	10
Чистка и обслуживание	6	Чистка наружных поверхностей духового шкафа и аксессуаров	10
Сервисное обслуживание и ремонт	6	Чистка внутренних поверхностей духового шкафа	10
Указания по предотвращению повреждений прибора и опасных ситуаций	6	Чистка дверцы духового шкафа	11
МОНТАЖ	8	Замена лампы подсветки	12
Перед монтажом	8	ПОИСК И УСТРАНЕНИЕ НЕИСПРАВНОСТЕЙ	13
Электрические соединения	8	ТЕХНИЧЕСКИЕ ХАРАКТЕРИСТИКИ	14
Установка духового шкафа	8	РИСУНКИ	15
ОХРАНА ОКРУЖАЮЩЕЙ СРЕДЫ	9		
Режимы работы духового шкафа	9		
Утилизация оборудования	9		

УКАЗАНИЯ ПО БЕЗОПАСНОСТИ



Перед монтажом и эксплуатацией прибора внимательно ознакомьтесь с данным Руководством. Производитель не несет никакой ответственности за ущерб, возникший в результате ненадлежащего монтажа и эксплуатации прибора. Храните Руководство рядом с прибором для получения справочной информации, при необходимости.

Безопасность детей и лиц с ограниченными возможностями

Внимание! Риск удушья, травмирования и постоянной утраты трудоспособности.

- Эксплуатация данного прибора детьми возрастом выше 8 лет, лицами с ограниченными физическими, тактильными или умственными способностями, а также лицами с недостаточным опытом или знаниями допускается только под контролем со стороны взрослых или лица, ответственного за их безопасность.
- Следите, чтобы дети не играли с данным прибором!
- Не позволяйте детям играть с упаковкой!
- **ВНИМАНИЕ!** Прибор и его доступные элементы сильно нагреваются при работе. Будьте осторожны! Не касайтесь нагревательных элементов. Дети младше восьми лет могут находиться рядом с прибором только под присмотром взрослых.
- **ВНИМАНИЕ!** Рядом с работающим прибором дети могут находиться только под пристальным наблюдением со стороны взрослых.
- Если прибор оснащен функцией защиты от детей, то рекомендуется ее использовать. Дети до трех лет не должны находиться рядом с прибором без присмотра.
- Чистка и техническое обслуживание не должны выполняться детьми без присмотра взрослых.

Общие указания по безопасности

- Данный прибор предназначен для использования в бытовых условиях и не предназначен для использования в отелях, магазинах, офисах и других похожих условиях.
 - Внутренние компоненты прибора нагреваются при работе. Не касайтесь нагревательных элементов, расположенных внутри прибора. Всегда используйте прихватки для установки или извлечения принадлежностей и жаропрочной посуды.
 - **ВНИМАНИЕ!** Не нагревайте жидкости и другие продукты в герметично закрытых емкостях. Они могут взорваться.
 - Используйте только посуду, пригодную для микроволн.
 - При нагреве продуктов в емкостях из пластмассы или бумаги внимательно следите за прибором, так как существует возможность возгорания.
 - Данный прибор предназначен для нагрева продуктов питания и напитков. Сушка продуктов питания или одежды, а также нагревание грелок, домашних туфель, губок, влажных салфеток и проч. может стать причиной получения травмы или пожара.
 - **Внимание!** Запрещается использовать прибор, если:
 - Дверца закрыта ненадлежащим образом.
 - Повреждены петли дверцы.
 - Имеются повреждения на контактной поверхности между дверцей и лицевой панелью рабочей камеры.
 - Повреждено остекление дверцы.
 - Внутри часто возникают электрические разряды, хотя металлические предметы отсутствуют.
- Повторное использование прибора возможно только после ремонта, выполненного специалистом сервисной службы.
- При появлении из прибора дыма, выключите его или отсоедините от сети питания, не открывайте дверцу во избежание появления пламени.

- Нагрев жидкостей в микроволновой печи может привести к их закипанию без видимых внешних признаков. Будьте осторожны при обращении с емкостями.



- Будьте осторожны при нагреве жидкостей!
Если жидкость (вода, кофе, чай, молоко и т. д.), быстро нагретая до точки кипения, незамедлительно извлечь из прибора, то она может расплескаться.
ОПАСНОСТЬ ТРАВМ И ОЖОГОВ!
Во избежание этой ситуации при нагреве жидкости поместите в емкость чайную ложку или стеклянную палочку.
- Во избежание ожогов бутылочки с молоком и стеклянные емкости с детским питанием следует перед употреблением встряхнуть и проверить температуру содержимого.
- Не следует разогревать в приборе неочищенные яйца в мешочек или вкрутую, так как они могут взорваться даже после окончания процесса нагрева.
- **Внимание!** Запрещается разогревать с помощью микроволн спирт и спиртосодержащие напитки. **ОПАСНОСТЬ ПОЖАРА!**
- **Осторожно!** Во избежание перегрева или самовоспламенения при нагреве небольшого количества продукта рекомендуется избегать больших длительностей приготовления и мощностей. Например, при установке большой мощности микроволн хлеб может загореться уже через 3 минуты.
- При использовании гриля для приготовления тостов следует непрерывно следить за прибором. Если для приготовления тостов используется комбинированный режим, то хлеб может загореться через очень короткое время.
- Следите, чтобы кабели питания других электроприборов не касались горячей дверцы микроволновой печи. Изоляция кабеля может расплавиться. **Опасность короткого замыкания!**

Монтаж

- Электрическая система должна быть оснащена устройством разъединения, обеспечивающим полное размыкание всех полюсов контакта в соответствии с перенапряжениями категории III.
- Если подключение к сети питания выполнено с помощью кабеля с вилкой, то после монтажа прибора место расположения розетки должно быть легко доступно.
- Монтаж прибора должен выполняться в соответствии с требованиями действующих нормативных документов.
- При монтаже прибора следует обеспечить защиту от поражения электрическим током.
- **ВНИМАНИЕ!** Духовой шкаф должен быть заземлен.
- **ВНИМАНИЕ!** Прибор предназначен для встраивания в предмет мебели. Подробные схемы с размерами приведены на последних страницах данной Инструкции.

Чистка и обслуживание

- **ВНИМАНИЕ!** Перед чисткой или обслуживанием отсоедините прибор от сети питания.
- Регулярно следует удалять остатки продуктов питания и чистить прибор.
- Наличие грязи в приборе может вызвать повреждение поверхности, что, в свою очередь, уменьшит срок его службы и может стать причиной опасных ситуаций.
- Для чистки стеклянной дверцы запрещается использовать абразивные чистящие средства или металлические щетки, так как они могут оставить царапины на поверхности, из-за которых стекло может треснуть.
- Для чистки прибора запрещается использовать парочиститель.
- Контактные поверхности дверцы (лицевая сторона рабочей камеры и внутренняя сторона дверцы) следует поддерживать в полной чистоте для обеспечения безаварийной работы прибора.
- Следуйте указаниям по чистке, приведенным в разделе "Чистка и обслуживание духового шкафа".
- **ВНИМАНИЕ!** Во избежание поражения электрическим током перед заменой лампы убедитесь, что прибор отсоединен от сети питания. Следуйте указаниям, приведенным в пункте "ЗАМЕНА ЛАМПЫ ПОДСВЕТКИ".

Сервисное обслуживание и ремонт

- **ВНИМАНИЕ!** Перед ремонтом отсоедините прибор от сети питания.
- **ВНИМАНИЕ!** Работы по ремонту и обслуживанию, требующие снятия панелей, защищающих от микроволнового излучения, должны выполняться только квалифицированными специалистами.
- **ВНИМАНИЕ!** Если повреждена дверца или уплотнение дверцы, то использовать прибор можно только после ремонта, выполненного специалистом авторизованного сервисного центра.
- Если кабель питания поврежден, то во избежание опасных ситуаций он должен быть заменен производителем, авторизованным сервисным центром или квалифицированным специалистом.
- Работы по ремонту и техническому обслуживанию, особенно токоведущих частей, должны выполняться только техническими специалистами, авторизованными производителем.

Указания по предотвращению повреждений прибора и опасных ситуаций

- Не включайте пустой прибор в режиме микроволн. Если внутри отсутствуют продукты питания, то возможно повреждение прибора в результате перегрузки. **ОПАСНОСТЬ ПОВРЕЖДЕНИЯ!**
- Для проверки настроек прибора поместите в него стакан воды. Вода поглощает микроволны, защищая прибор от повреждения.
- Не закрывайте и не блокируйте вентиляционные отверстия и щели.
- Надлежащим образом установите аксессуары на направляющие в рабочей камере (см. раздел "Аксессуары").
- Используйте только посуду, пригодную для микроволн. Прежде, чем помещать посуду или емкость в прибор, убедитесь в их пригодности (см. раздел о типе посуды).
- Не снимайте слой слюды с верхней панели рабочей камеры! Данный слой защищает генератор микроволн от повреждений в результате попадания в него жира и остатков пищи.
- Строго запрещается хранить в приборе легко воспламеняемые вещества, так как они могут загореться при включении прибора.
- Запрещается использовать прибор для хранения продуктов питания.
- Запрещается использовать прибор для жарения продуктов в масле, так как невозможно регулировать температуру масла с помощью микроволн.
- Запрещается облакачиваться или сидеть на открытой дверце шкафа. Это может повредить прибор, особенно в зоне петель. Нагрузка на дверь не должна превышать 8 кг.

- Максимальная масса, выдерживаемая керамической вращающейся тарелкой и решеткой, составляет 8 кг. Во избежание повреждений печи не превышайте этих нагрузок.
- **Надежно закрепите основание с помощью гаек во избежание перегрева и повреждений.**



ИНФОРМАЦИЯ

В данной Инструкции приведены основные характеристики духового шкафа, однако, они могут не совпадать с полностью с характеристиками Вашего прибора.

Для получения полной информации по особенностям и комплектации Вашего духового шкафа см. Руководство по эксплуатации, прилагаемое к данной Инструкции.

Производитель сохраняет за собой право изменять характеристики прибора в целях улучшения его функционирования.

МОНТАЖ

Приведенная в данном разделе информация предназначена исключительно для монтажника, который ответственен за установку и подключение прибора к сети питания. Производитель не несет никакой ответственности за возможный ущерб в результате самостоятельного монтажа прибора.

Перед монтажом

- Для перемещения прибора используйте ручки на боковых сторонах. Не поднимайте духовой шкаф за ручку дверцы.
- Не устанавливайте духовой шкаф за декоративной дверцей. Это может привести к его перегреву.
- При встраивании духового шкафа под столешницу следуйте Инструкции по монтажу.
- Как правило, не следует устанавливать прибор в местах, где за ним будут находиться различные выступающие элементы (элементы жесткости предметов мебели, трубы, розетки и т. д.).
- Если розетка цепи питания будет расположена внутри предмета мебели, в который встраивается духовой шкаф, то она должна находиться в зоне, выделенной серым цветом (см. рис. 2).
- Предмет мебели, в который встраивается духовой шкаф, и окружающие предметы должны выдерживать температуру выше 85 °С.
- Строго следуйте инструкциям по монтажу. В противном случае вентиляционные отверстия духового шкафа могут оказаться заблокированными, что может привести к повреждению как предмета мебели, так и самого прибора.
- Руководствуйтесь размерами прибора и изготавливаемых отверстий, как показано на следующих рисунках:

Встраивание в колонну Духовой шкаф шириной 45 см: рисунок 7.	Установка под столешницей Духовой шкаф шириной 45 см: рисунок 8.
--	--

Электрические соединения

Монтажник должен убедиться в следующем:

- Напряжение и частота сети питания соответствуют данным, указанным на заводской табличке прибора.
- Сеть питания способна передать мощность, максимальное значение которой указано на заводской табличке прибора.
- После подсоединения к сети питания убедиться в надлежащей работе всех электрических компонентов духового шкафа.

Установка духового шкафа

Для всех духовых шкафов. После подсоединения к сети питания:

1. Расположите духовой шкаф внутри предмета мебели и убедитесь, что кабель питания не пережат и не касается компонентов духового шкафа, которые могут нагреться во время работы.
2. Убедитесь в том, что корпус духового шкафа не касается стенок предмета мебели, а расстояние до стенок не менее 2 мм.
3. Центрируйте духовой шкаф в предмете мебели так, чтобы расстояние между ним и дверцами окружающих предметов мебели было не меньше 5 мм (см. рис. 3).
4. Откройте дверцу и вставьте прилагаемые пластиковые заглушки в отверстия на корпусе духового шкафа (см. рис. 9).
5. Прикрепите духовой шкаф к стенкам предмета мебели с помощью прилагаемых винтов, закрутив их до упора.



ВНИМАНИЕ!

Выполняя пункты 4 и 5, не облакачивайтесь на дверцу духового шкафа, так как она не закреплена и может упасть на пол.

ОХРАНА ОКРУЖАЮЩЕЙ СРЕДЫ

Режимы работы духового шкафа


Упаковка изготовлена из полностью перерабатываемых материалов, пригодных для повторного использования. Проконсультируйтесь с местными органами власти по вопросу надлежащего утилизации этих материалов.

Утилизация оборудования



ВНИМАНИЕ!





Значок  на приборе или упаковке указывает на то, что данный прибор не следует утилизировать вместе с другим бытовым мусором. Его следует сдать на пункт сбора отходов электронного и электрического оборудования для повторной переработки. Это позволит избежать негативных последствий для окружающей среды и здоровья людей.

Для получения подробной информации по утилизации обратитесь в органы местной власти, в пункт утилизации или к продавцу, у которого был приобретен прибор.

ПЕРЕД ПЕРВЫМ ИСПОЛЬЗОВАНИЕМ

Внутри духового шкафа возможно наличие остатков смазки и других материалов, оставшихся с этапа производства. Их следует удалить следующим образом:

1. Удалите все упаковочные материалы с духового шкафа, включая пластмассовые защитные элементы, если имеются.
2. Включите духовой шкаф в режиме  или, при его отсутствии, в режиме  на 1 час при температуре 200 °С. См. Руководство по эксплуатации.
3. Дайте духовому шкафу остыть, открыв дверцу для удаления оставшихся запахов.
4. После остывания очистите духовой шкаф и аксессуары.

При первом включении возможно образование дыма и запахов. Следовательно, следует обеспечить проветривание помещения.

ПРОЧИЕ ВАЖНЫЕ УКАЗАНИЯ

Не накрывайте дно рабочей камеры алюминиевой фольгой, так как это может привести к повреждению стенок предмета мебели и эмалевого покрытия рабочей камеры, а также отрицательно сказаться на приготавливаемом продукте. Не наливайте воду на дно рабочей камеры, это может повредить эмаль.

При приготовлении блюд, содержащих большое количество жидкости, на дверце может образовываться конденсат. Это нормально. При закрывании дверцы духового шкафа в процессе приготовления может быть слышен звук потоков воздуха. Этот эффект обусловлен повышением давления при закрытии дверцы и свидетельствует о герметичности рабочей камеры.

АКСЕССУАРЫ

Не устанавливайте контейнеры или продукты питания на дно рабочей камеры. Всегда используйте противни и решетки, входящие в комплект поставки духового шкафа. При приготовлении йогурта устанавливайте контейнер непосредственно на дно рабочей камеры. Для приготовления других продуктов вставьте в духовой шкаф противень или решетку.

1. Вставьте эти аксессуары между двумя направляющими на боковых стенках или установите их на телескопические направляющие, если имеются.
2. На решетке и некоторых противнях имеются стопорные выемки, предназначенные для предотвращения случайного извлечения аксессуара. Установите аксессуар так, чтобы эти выемки находились в глубине рабочей камеры и были направлены вверх (см. стр. 4).
3. Поверхность решетки, на которую устанавливается контейнер, должна находиться ниже направляющей. Это предотвратит случайное соскальзывание контейнера (см. рис. 5).

ЧИСТКА И ОБСЛУЖИВАНИЕ



ВНИМАНИЕ!

Перед выполнением любых работ отсоедините прибор от сети питания.

Чистка наружных поверхностей духового шкафа и аксессуаров

Наружные поверхности духового шкафа и аксессуары следует чистить теплой мыльной водой с нейтральным моющим средством. Будьте предельно осторожны при чистке поверхностей из нержавеющей стали и окрашенных поверхностей. Используйте только губки и тканевые салфетки, которые смогут оставить царапин.

Чистка внутренних поверхностей духового шкафа

Регулярно очищайте внутренние поверхности духового шкафа, удаляя жир и остатки пищи, которые могут стать причиной появления дыма и запахов, а также привести к появлению пятен. Для очистки эмалированных поверхностей, например, дна рабочей камеры, используйте нейлоновые щетки и губки с теплой мыльной водой. Чистить духовой шкаф следует только после его остывания. Специальные средства для духовых шкафов используйте только для чистки эмалированных поверхностей, строго соблюдая инструкции производителя.



ВНИМАНИЕ!

Запрещается чистить внутренние поверхности духового шкафа с помощью пара или струей воды под давлением.

Не используйте металлические мочалки, проволочные щетки или средства, которые могут поцарапать эмаль.

Со временем, определенные продукты, такие как помидоры, уксус или выпечка с солью могут стать причиной цветных дефектов на эмали. Это является нормальным и не влияет на работу духового шкафа. Не пытайтесь удалить эти пятна агрессивными средствами, так как это приведет к неустраняемым повреждениям поверхности. Регулярно очищайте уплотнение дверцы, удаляя все следы жира и пищевых остатков. Это позволит избежать повреждения и разрыва уплотнения при последующем приготовлении пищи. Уплотнение рекомендуется очищать, не снимая его.

Демонтаж боковых направляющих

1. Удалите все аксессуары из духового шкафа.
2. Полностью открутите гайку с передней стороны крепежного элемента (А), потяните направляющую вперед (В) и снимите ее.

Установка направляющих

3. Вставьте задний паз в заднюю крепежную гайку.
4. Вставьте передний паз направляющей и установите переднюю гайку (С) (см. рис. 11).
5. Закрепите направляющую гайкой (D), поворачивая ее до упора (E) (см. рис. 11).



ВНИМАНИЕ!

Надежно закрепите основание с помощью гаек во избежание перегрева и повреждений.

Чистка дверцы духового шкафа

Демонтаж/установка стекол дверцы



ВНИМАНИЕ!

Извлекать стекла из установленной дверцы следует только после блокировки петель дверцы. В противном случае, при закрытии дверцы, стекло может треснуть, став причиной травм.

В зависимости от модели, дверца духового шкафа может иметь от 1 до 3 стекол. Следуйте указаниям для двери Вашего духового шкафа.

1. Пальцами нажмите на кнопки, расположенные в верхней части дверцы с обеих ее сторон (см. рис. 12).
2. Удерживая кнопки нажатыми, надавите на пластмассовое уплотнение в верхней части дверцы (см. рис. 13).
3. Извлеките стекло из дверцы. Очистите их с помощью средства для чистки стекол или мыльной воды, используя мягкую тканевую салфетку.



ВНИМАНИЕ!

Извлекая стекла из дверцы, запомните их порядок и положение, так как после очистки собрать стекла следует в той же последовательности.

4. После очистки вставьте стекло № 3 на место так, чтобы нанесенная на нее надпись "TERMOGLASS" была расположена как на рис. 14.
5. Установите уплотнение на дверцу, убедившись, что боковые выступы совпадают с отверстиями.



ВНИМАНИЕ!

Запрещается использовать духовой шкаф, если хотя бы одно стекло отсутствует.

Замена лампы подсветки



ВНИМАНИЕ!

Перед заменой лампы убедитесь, что духовой шкаф отсоединен от сети питания.

Запасная лампа должна выдерживать температуру до 300 °С. Ее можно заказать в сервисной службе.

Замена верхней лампы подсветки

Чтобы заменить лампу подсветки выполните следующее:

1. Отсоедините духовой шкаф от сети питания. Выньте вилку из розетки или отключите главный выключатель цепи питания шкафа.
2. Отвинтите и снимите стеклянный колпачок лампы **(1)**.
3. Извлеките лампу **(2)**. **Внимание! Лампа может быть горячей!**
4. Установите новую лампу G9 230 В / 25 Вт. **Внимание! Не касайтесь лампы голыми пальцами, так как это может повредить лампу.** Следуйте указаниям производителя лампы.
5. Ввинтите стеклянный колпачок лампы на место **(1)**.
6. Подсоедините паровой шкаф к сети питания.

ПОИСК И УСТРАНЕНИЕ НЕИСПРАВНОСТЕЙ

В данном разделе описаны некоторые, наиболее часто встречающиеся неисправности духового шкафа, а также их наиболее вероятные причины и способы устранения.

Духовой шкаф отключился

- Проверьте подсоединение к сети питания.
- Проверьте плавкие предохранители и автоматический выключатель сети питания.
- Проверьте настройку таймера (ручной или программируемый режим).
- Проверьте положение поворотных переключателей управления и температуры.

Не работает подсветка рабочей камеры

- Замените лампу.
- Убедитесь, что она установлена надлежащим образом (см. Инструкцию по монтажу).

Кнопки не реагируют на нажатие

- Проверьте, активна ли блокировка.

Не горит кнопка индикации нагрева

- Установите температуру.
- Выберите режим.
- Она должна гореть только во время нагрева прибора до установленной температуры.

Появляется дым в процессе приготовления

- Это нормально при первом включении.
- Регулярно очищайте прибор.
- Уменьшите количество жира или масла в поддоне.
- Не готовьте при температурах, выше указанных в таблице приготовления.

Результаты приготовления не соответствуют ожиданиям

- Сверьтесь с таблицей приготовления относительно настроек.

Повреждены аксессуары и направляющие

- Их следует заменить и извлечь при последующей чистке.

Изменился цвет эмали или появились пятна

- Химические соединения, входящие в состав некоторых продуктов, вызвал изменение цвета эмали.
- Это является нормальным и не влияет на характеристики эмали.

При работе периодически слышны шумы

- Убедитесь в отсутствии электрических дуг внутри рабочей камеры, которые могут возникнуть при наличии металлических предметов (см. раздел "Посуда" в Руководстве по приготовлению продуктов).
- Убедитесь, что посуда не касается стенок рабочей камеры.
- Убедитесь в отсутствии внутри забытых столовых принадлежностей.

Продукты не нагреваются или нагреваются очень медленно

- Убедитесь в использовании пригодной посуды.
- Убедитесь в установке надлежащих значений длительности приготовления и мощности.
- Проверьте, возможно помещенные в прибор продукты имеют большую массу или меньшую температуру, чем обычно.

Продукты слишком горячие, подсушенные или подгоревшие

- Убедитесь в установке надлежащих значений длительности приготовления и мощности.

Слышатся шумы после окончания приготовления

- Это нормально! Вентилятор охлаждения продолжает работать некоторое время. Как только температура опустится до определенного уровня, вентилятор отключится.

ТЕХНИЧЕСКИЕ ХАРАКТЕРИСТИКИ



ВНИМАНИЕ!

Если неисправность сохраняется, обратитесь в сервисный центр.

Опишите сервисному центру характер проблемы и сообщите следующую информацию:

1. Серийный номер (S-No).
2. Модель прибора (Mod.).

Эта информация указана на заводской табличке прибора, которая расположена на одной из сторон рабочей камеры (после открытия дверцы).

РИСУНКИ

Рис. 1

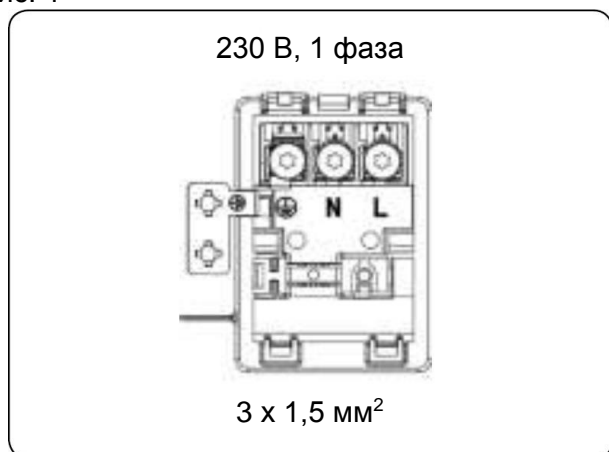


Рис. 2

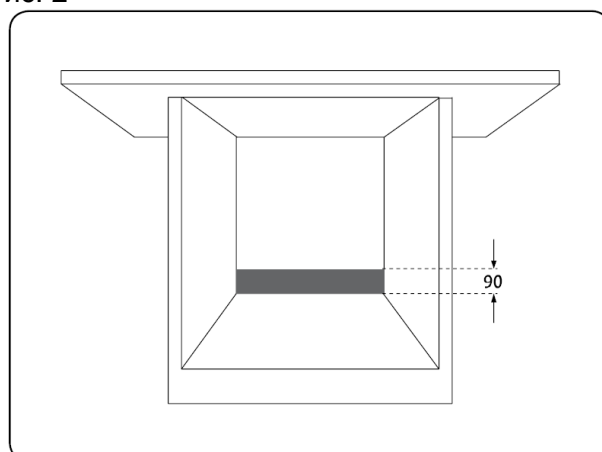


Рис. 3

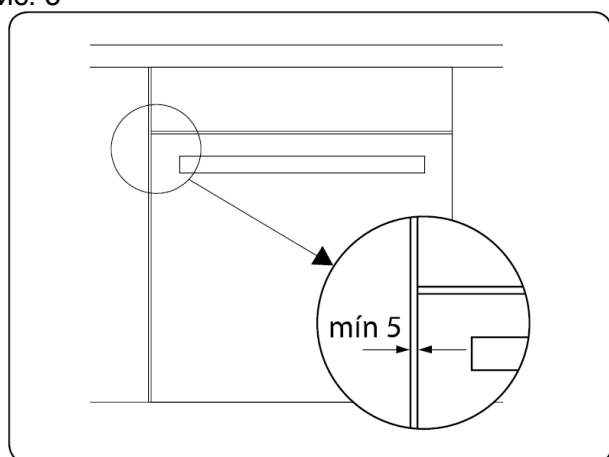


Рис. 4

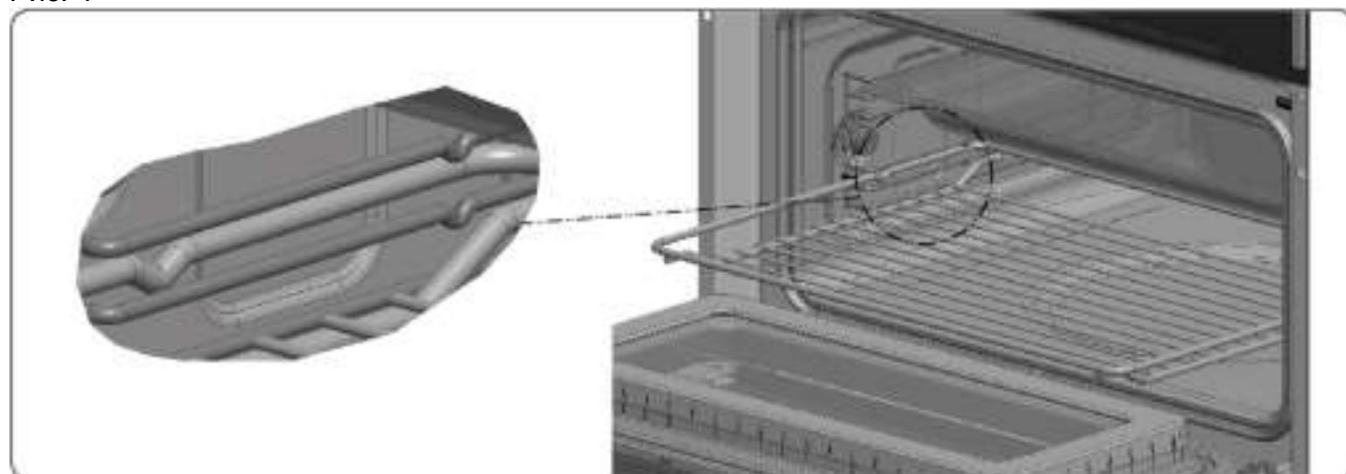


Рис. 5

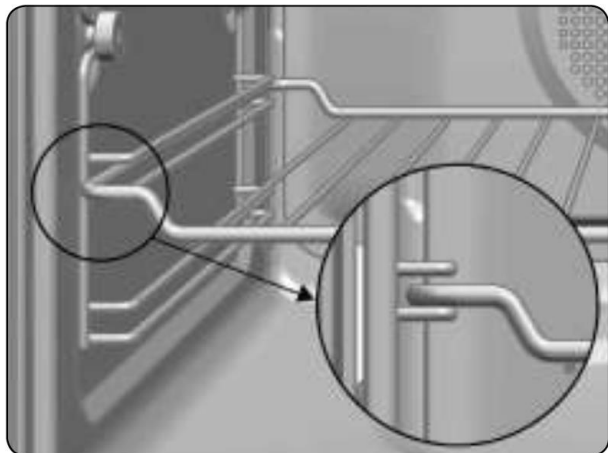


Рис. 6

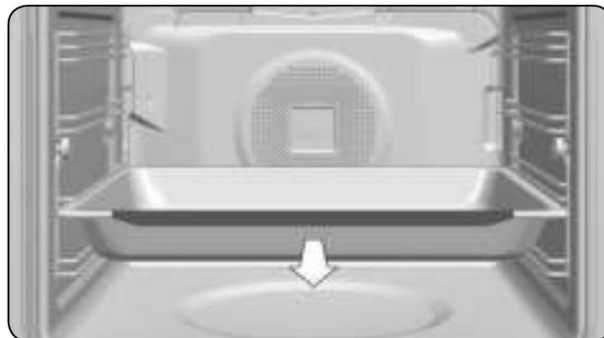


Рис. 7

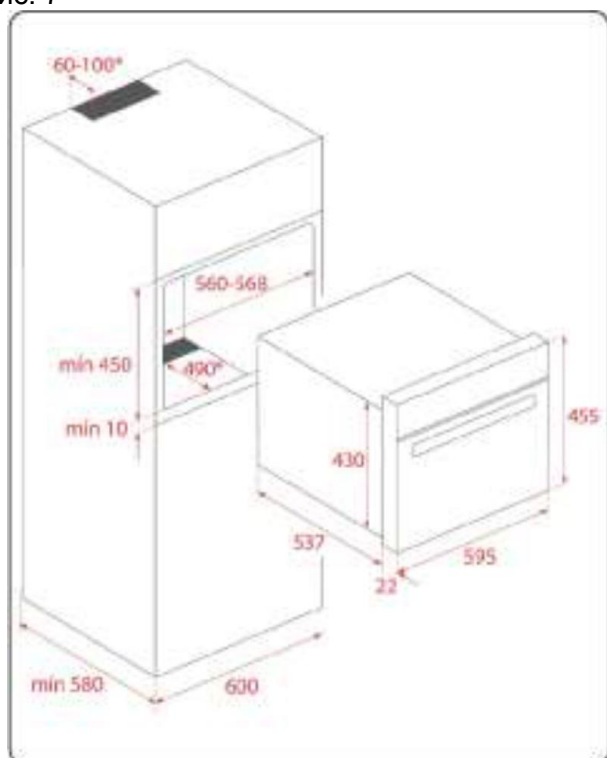


Рис. 8

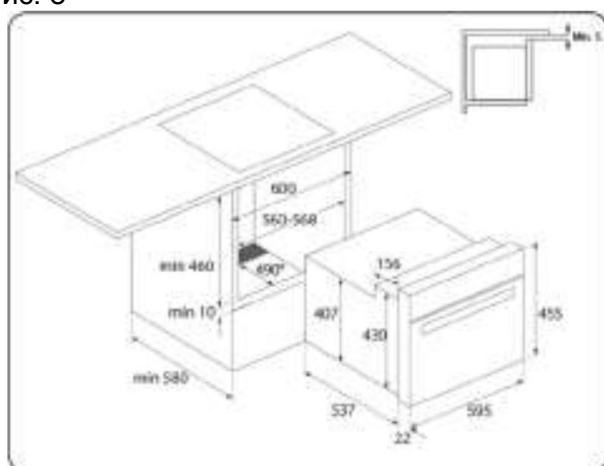


Рис. 9



Рис. 10

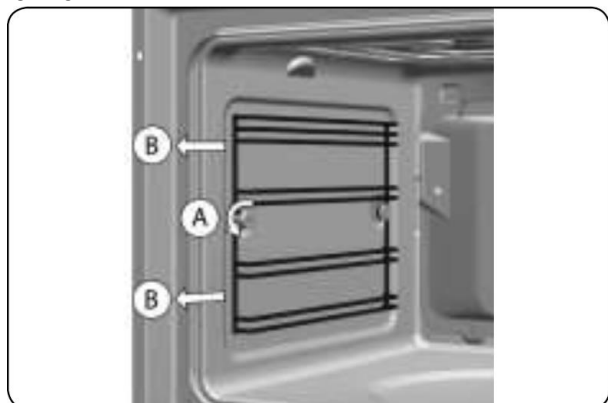


Рис. 11

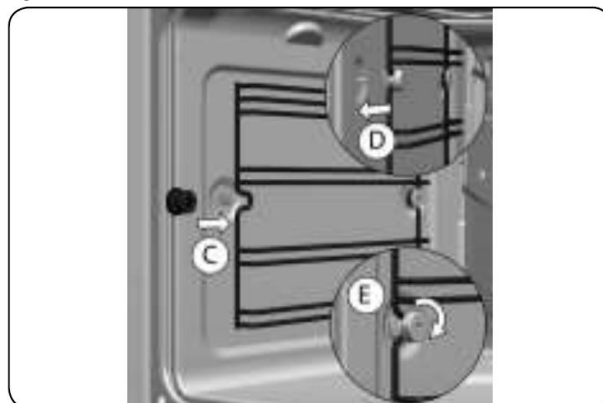


Рис. 12



Рис. 13

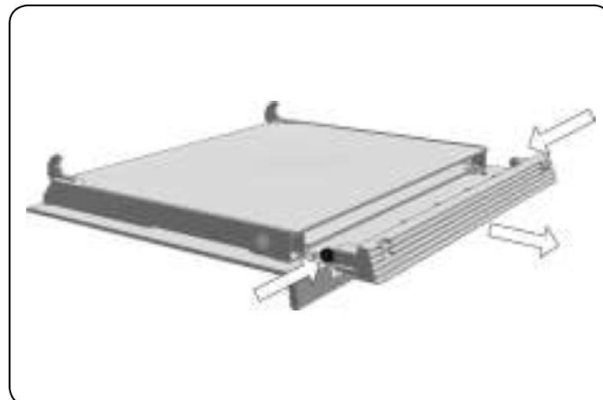


Рис. 14

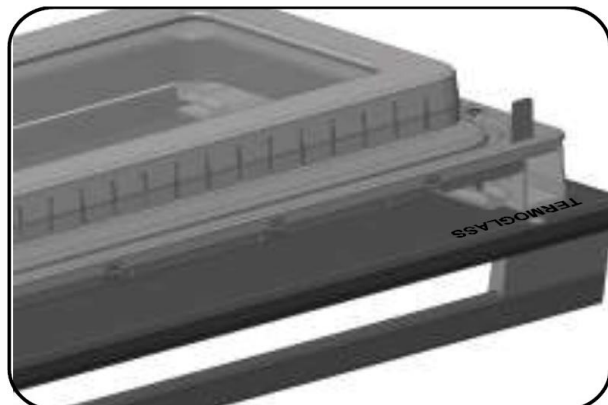


Рис. 15



ДЛЯ ЗАМЕТОК

www.kuppersbusch.ru

Küppersbusch
FÜR KÜCHEN MIT STIL

EAC