
**РУКОВОДСТВО ПО УСТАНОВКЕ И
ЭКСПЛУАТАЦИИ**

**ВСТРОЕННЫХ ГАЗОВЫХ
ВАРОЧНЫХ ПАНЕЛЕЙ**

**МОДЕЛЬ P93V (МЕТАЛЛ)
МОДЕЛЬ P94GV (СТЕКЛО)**

RU



ОГЛАВЛЕНИЕ

ВВЕДЕНИЕ И ПРЕДУПРЕЖДЕНИЯ	4
ОТВЕТСТВЕННОСТЬ ПРОИЗВОДИТЕЛЯ	4
ЗАЩИТА ОКРУЖАЮЩЕЙ СРЕДЫ	4
ОБЩИЕ УКАЗАНИЯ ПО ТЕХНИКЕ БЕЗОПАСНОСТИ	5
ИНСТРУКЦИЯ ПО ЭКСПЛУАТАЦИИ	5
ПАСПОРТНАЯ ТАБЛИЧКА ПРИБОРА	5
ПЛАСТИКОВАЯ УПАКОВКА	5
ТЕХНИЧЕСКИЕ ИНСТРУКЦИИ ПО УСТАНОВКЕ	6
ВАРОЧНАЯ ПАНЕЛЬ	6
ВАЖНАЯ ИНФОРМАЦИЯ	6
УСТАНОВКА ВАРОЧНОЙ ПАНЕЛИ НАД ДУХОВЫМ ШКАФОМ	7
УСТАНОВКА ВАРОЧНОЙ ПАНЕЛИ НАД ШКАФОМ ИЛИ ЯЩИКАМИ	7
ПОДКЛЮЧЕНИЕ ВАРОЧНОЙ ПАНЕЛИ	8
ВЕНТИЛЯЦИЯ ПОМЕЩЕНИЯ	8
РАСПОЛОЖЕНИЕ И ВЕНТИЛЯЦИЯ	9
ПОДКЛЮЧЕНИЕ ПРИБОРА К СИСТЕМЕ ПОДАЧИ ГАЗА	9
МЕРЫ ПРЕДОСТОРОЖНОСТИ ПРИ ИСПОЛЬЗОВАНИИ ПРОДУКТА С СПГ	10
ЗАМЕНА ГАЗА	11
ЭЛЕКТРИЧЕСКОЕ СОЕДИНЕНИЕ	12
ТЕХНИЧЕСКОЕ ОБСЛУЖИВАНИЕ	12
ЗАМЕНА КОМПОНЕНТОВ	12
ОПИСАНИЕ ВАРОЧНОЙ ПАНЕЛИ	13
ИСПОЛЬЗОВАНИЕ ПРИБОРА	14
ГОРЕЛКИ И РЕШЕТКИ	14
ИСПОЛЬЗОВАНИЕ ГОРЕЛОК	14
СИСТЕМА БЕЗОПАСНОСТИ	15
РУЧНОЕ ЗАЖИГАНИЕ	15
АКСЕССУАРЫ	15
ЧИСТКА ИЗДЕЛИЯ	15
ПОИСК И УСТРАНЕНИЕ НЕИСПРАВНОСТЕЙ	16

Уважаемый клиент!

Благодарим вас за выбор техники Bertazzoni для своего дома!

Моя семья начала производить кухонную технику в Италии ещё в 1882 году, создав себе надёжную репутацию благодаря качеству продукции, инженерным инновациям и страсти к хорошей еде.

Сегодня наши изделия отличаются уникальным сочетанием подлинного итальянского дизайна и новейших технологий. Наша миссия заключается в создании отлично функционирующей бытовой техники, которая полностью отвечает требованиям своих пользователей.

Производя красивые приборы, мы реагируем на мнение наших клиентов о хорошем дизайне. Благодаря их универсальности и простоте в использовании приготовление пищи с помощью оборудования «Bertazzoni» становится настоящим удовольствием.

Это руководство поможет вам научиться пользоваться и ухаживать за прибором «Bertazzoni» наиболее безопасным и эффективным образом, чтобы он мог обеспечить вам наибольшее удовлетворение на долгие годы.

Я очень надеюсь, что вам понравится!

Paolo Bertazzoni
Президент

Handwritten signature of Paolo Bertazzoni in black ink.

ВВЕДЕНИЕ

ПЕРЕД УСТАНОВКОЙ И ИСПОЛЬЗОВАНИЕМ ПРИБОРА ВНИМАТЕЛЬНО ПРОЧИТАЙТЕ ИНСТРУКЦИЮ ПО ЭКСПЛУАТАЦИИ.

Данная инструкция действительна только для стран, идентификационные символы которых указаны на этикетке устройства.

Производитель не несет ответственности за материальный ущерб или травмы, вызванные неправильной установкой или неправильным использованием прибора.

Производитель также не несет ответственность за любые неточности в данном буклете, вызванные ошибками печати или транскрипции.

Внешний вид рисунков, включенных в настоящий документ, предназначен только для ознакомления.

Производитель оставляет за собой право вносить изменения в свою продукцию, когда он считает это необходимым или полезным, однако основные характеристики безопасности и производительности не должны быть затронуты.

НАСТОЯЩЕЕ ИЗДЕЛИЕ ПРЕДНАЗНАЧЕНО ДЛЯ НЕПРОФЕССИОНАЛЬНОГО ИСПОЛЬЗОВАНИЯ В ДОМАШНИХ УСЛОВИЯХ.

Данное руководство пользователя является неотъемлемой частью устройства и поэтому должно храниться в полном объеме в месте, доступном для пользователя в течение всего срока службы устройства. Перед использованием прибора прочитайте данное руководство.

ОТВЕТСТВЕННОСТЬ ПРОИЗВОДИТЕЛЯ

Производитель не несет ответственность за материальный ущерб или травмы, вызванные:

- Использованием прибора непредусмотренным способом
- Несоблюдением инструкций, изложенных в руководстве пользователя
- Вмешательством или несанкционированным изменением любой части прибора
- Использованием неоригинальных запчастей.
- Данный прибор предназначен для приготовления пищи в домашних условиях. Любое другое использование считается неподходящим.
- Прибор не предназначен для работы с внешними таймерами или с системами дистанционного управления.

ПРЕДУПРЕЖДЕНИЕ

Знак CE на изделии является декларацией под полную ответственность изготовителя, что изделие соответствует всем европейским требованиям в отношении охраны здоровья, техники безопасности и охраны окружающей среды, изложенным в законодательстве в отношении данного типа изделий.

ЗАЩИТА ОКРУЖАЮЩЕЙ СРЕДЫ



При утилизации упаковки, пожалуйста, подумайте об окружающей среде.

Данное устройство имеет маркировку в соответствии с Директивой Европейского сообщества 2012/19/EU об утилизации электрического и электронного оборудования (WEEE).

Данная директива определяет стандарты сбора и переработки электрического и электронного оборудования, применяемые на всей территории Европейского Союза.

Упаковка данного устройства состоит из элементов, необходимых для обеспечения достаточной защиты при транспортировке. Упаковочные материалы полностью пригодны для вторичной переработки, что снижает их воздействие на окружающую среду. Пожалуйста, помогите защитить окружающую среду, принимая во внимание следующие советы:

- Сортируйте упаковочные материалы для переработки
- Убедитесь, что старый прибор непригоден для использования, прежде чем доставить его в пункт сбора. Обратитесь в местные компетентные органы власти для получения информации о ближайшем центре утилизации, куда вы можете сдать старое устройство.
- Не выбрасывайте отработанное масло в канализацию. Храните его в закрытом контейнере и доставьте в центр переработки; если это невозможно, утилизируйте их в смешанных отходах (таким образом, они будут утилизироваться на контролируемом объекте - хотя это не лучшее решение, оно, по крайней мере, предотвращает загрязнение систем канализации / водоснабжения).

ВВЕДЕНИЕ

ОБЩИЕ ПРАВИЛА ТЕХНИКИ БЕЗОПАСНОСТИ

- Во время использования прибор и его доступные части сильно нагреваются.
- Никогда не прикасайтесь к нагревательным элементам во время использования.
- Держите детей в возрасте до восьми лет на безопасном расстоянии, если они не находятся под постоянным наблюдением.
- Детям запрещено играть с данным устройством.
- Использование данного прибора разрешается детям старше восьми лет и людям с ограниченными физическими, чувствительными или умственными способностями или отсутствием опыта использования электрических приборов при условии, что они находятся под наблюдением или инструктируются взрослыми, которые несут ответственность за их безопасность.
- Никогда не кладите металлические предметы на прибор во время использования, так как они могут раскалиться.
- Выключайте прибор после использования.
- Никогда не пытайтесь потушить огонь или пламя водой: Выключите прибор и погасите огонь пожарным одеялом или другим подходящим покрытием.
- Чистка и обслуживание не должны проводиться детьми без надлежащего присмотра.
- Убедитесь, что горячая поверхность остыла, прежде чем приступить к чистке прибора.
- Установка и обслуживание должны выполняться квалифицированным персоналом в соответствии с применимыми стандартами и законодательством. Не пытайтесь отремонтировать прибор самостоятельно или без помощи квалифицированного специалиста.
- Не вносите изменения в данный прибор.
- Не вставляйте никакие предметы в отверстия.
- Не закрывайте вентиляционные отверстия и не нагревайте отверстия системы охлаждения.
- При повреждении кабеля питания обратитесь в техническую поддержку немедленно. Они обеспечат его замену.
- Не используйте абразивные или едкие моющие средства. (например, чистящие порошки, пятновыводители и металлические губки) на стеклянных деталях.
- Не садитесь на устройство.
- Не использовать пароочистители для чистки устройства.
- Никогда не оставляйте предметы на варочной поверхности.
- Не используйте прибор в качестве обогревателя по какой-либо причине.
- В случае поломки или растрескивания стекла, немедленно перекройте все горелки и отключите варочную поверхность от газовой и электрической систем. Обратитесь в службу технической поддержки.
- Внезапные и экстремальные изменения температуры могут привести к поломке стекла - никогда не лейте холодные жидкости на конфорочную панель.
- Поврежденная или неподходящая по размеру посуда, которая выступает за края варочной панели или плохо установлена, может привести к серьезным травмам.

- При использовании варочной панели вырабатывается тепло, влага и продукты сгорания - во время работы хорошо проветривайте помещение.

ИНСТРУКЦИЯ ПО ЭКСПЛУАТАЦИИ

- Используйте посуду с плоским дном.
- Поставьте кастрюли перед тем, как зажечь горелки.
- Никогда не оставляйте варочную панель при приготовлении пищи с маслом и жиром, так как они могут легко вспыхнуть и загореться.
- Не используйте аэрозоли в непосредственной близости от этого прибора во время его использования.
- Отрегулируйте пламя так, чтобы оно не выходило за край основания сковороды, так как это может повредить ручки.
- Не ставьте кастрюли прямо на конфорки.
- Убедитесь, что дно находится по центру горелки.

ПАСПОРТНАЯ ТАБЛИЧКА ПРИБОРА

На паспортной табличке указаны технические данные, серийный номер и фирменное наименование устройства. Паспортная табличка устройства расположена сбоку в нижней части корпуса, и ее категорически запрещено снимать. Копия предоставлена в настоящем руководстве для справки.

ПЛАСТИКОВАЯ УПАКОВКА

Опасность удушения

- Не оставляйте упаковку или какую-либо ее часть без присмотра.
- Не позволяйте детям играть с полиэтиленовыми пакетами.

ИНСТРУКЦИЯ ПО ТЕХНИЧЕСКОЙ УСТАНОВКЕ

Установка, настройка, внесение изменений и техническое обслуживание, перечисленные в данном разделе, должны выполняться только квалифицированными специалистами (в соответствии с действующим законодательством). Неправильная установка может привести к повреждению имущества и травмам людей или домашних животных; за которые производитель не несет ответственность. Замена устройств автоматического регулирования или защитных устройств выполняется только производителем или надлежащим образом уполномоченным поставщиком в течение срока службы устройства.

Убедитесь, что все необходимые СИЗ используются при выполнении установки

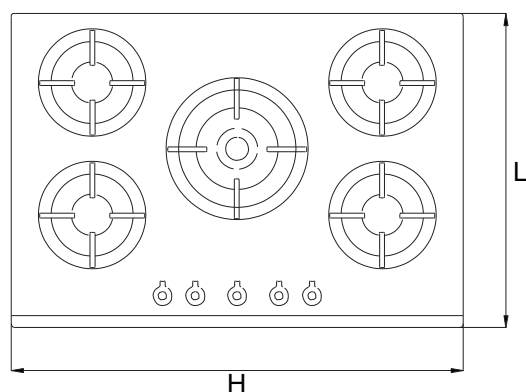
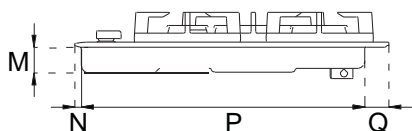
УСТАНОВКА ВАРОЧНОЙ ПАНЕЛИ

Проверьте полноту поставки варочной панели. Убедитесь, что она не повреждена после удаления всех незакрепленных частей из внутренней и внешней упаковки. В случае какой-либо неясности не используйте прибор и обратитесь в службу технической поддержки. Сделайте вырез в рабочей поверхности (см. рисунок) в соответствии с размерами прибора, указанными в таблице.

	A (см)	B(см)	H(см)	L(см)
В панель 60 см	56	48	60,5	52,5
В панель 75 см	56	48	75,5	52,5
В панель 90 см	85	48	89,3	52,5

С мин (см)	8,5
D мин (см)	3
E мин (см)	18
F мин (см)	70
G мин (см)	8,5

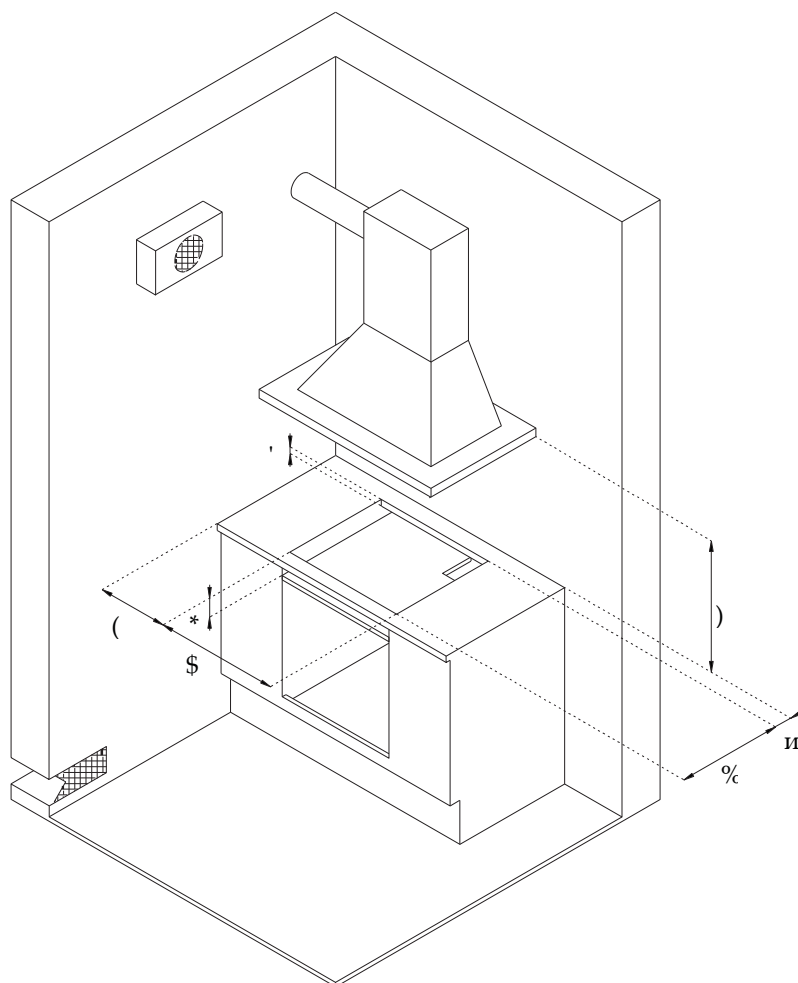
M (см)	4,4
N (см)	1,1
P (см)	47,4
Q (см)	4



ВАЖНАЯ ИНФОРМАЦИЯ

Варочная панель может быть установлена между кухонными шкафами или между шкафом и (кирпичной) стеной. Задняя стенка и окружающие поверхности должны выдерживать температуру до 90°C. Чтобы предотвратить отслаивание меламинового ламината, обычно используемого на кухонных каркасах, клей должен выдерживать температуру не менее 150°C. Установка прибора должна выполняться в соответствии с положениями действующего законодательства. Данный бытовой прибор не подключен к устройству удаления продуктов сгорания. Поэтому его подключение должно выполняться в соответствии с вышеупомянутыми правилами установки. Особое внимание следует уделять требованиям проветривания помещения.

Рабочая поверхность должна выдерживать максимальную температуру 90°C (120°C для



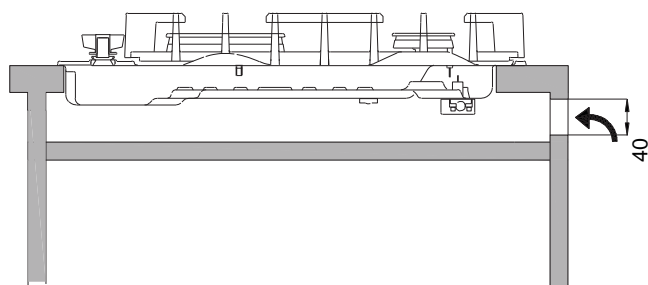
ИНСТРУКЦИЯ ПО ТЕХНИЧЕСКОЙ УСТАНОВКЕ

УСТАНОВКА ВАРОЧНОЙ ПАНЕЛИ НАД ДУХОВЫМ ШКАФОМ

Зазор между варочной панелью и кухонной мебелью или другими установленными приборами должен быть достаточным для обеспечения достаточной вентиляции и выпуска воздуха.

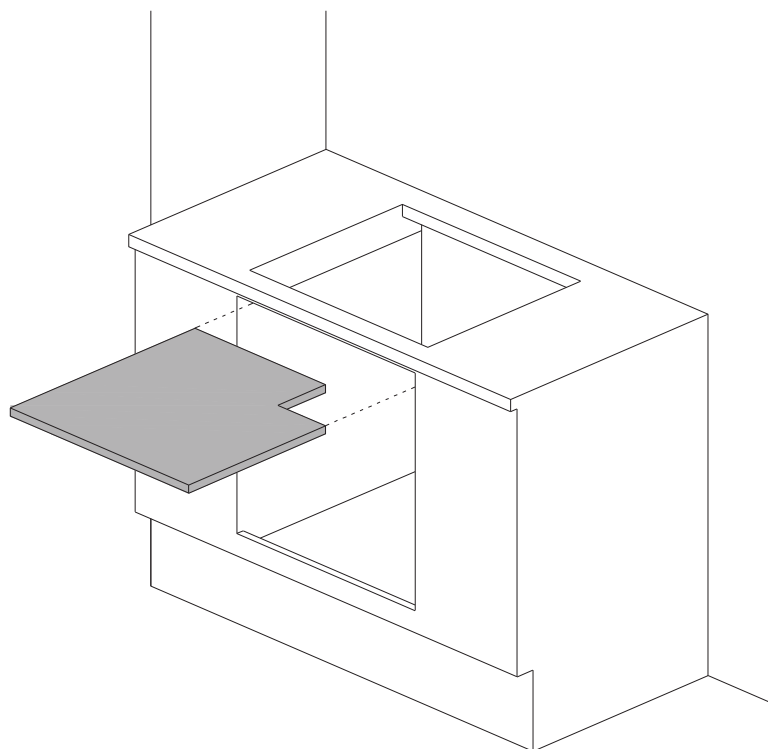
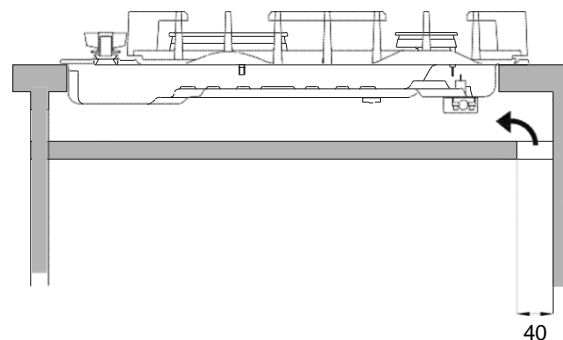
При установке над духовым шкафом, между нижней частью варочной панели и верхней частью духового шкафа должно быть свободное пространство, чтобы обеспечить вентиляцию всего отсека (см. рисунок).

Духовой шкаф должен быть оборудован охлаждающим устройством. Производитель не несет ответственность в случае установки конфорочной панели в сочетании с духовым шкафом другого производителя.



УСТАНОВКА ВАРОЧНОЙ ПАНЕЛИ НАД ШКАФОМ ИЛИ ЯЩИКАМИ

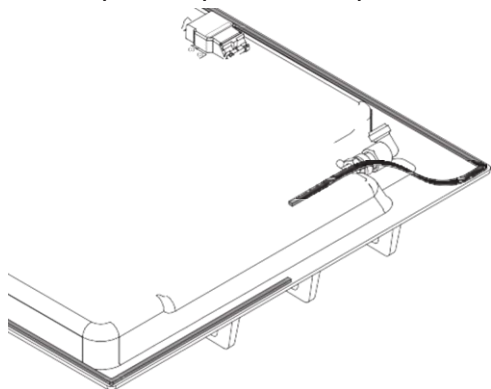
Зазор между варочной панелью и кухонной мебелью должен быть достаточным для обеспечения достаточной вентиляции и выпуска воздуха. Если под варочной панелью находятся другие элементы / мебель (боковые стенки, выдвижные ящики и т.д.), посудомоечные машины или холодильники, необходимо установить двухслойное деревянное основание на расстоянии не менее 20 мм от нижней части варочной панели, чтобы избежать случайного контакта. Удалять двухслойную основу можно только с помощью специальных инструментов.



КРЕПЛЕНИЕ ВАРОЧНОЙ ПАНЕЛИ

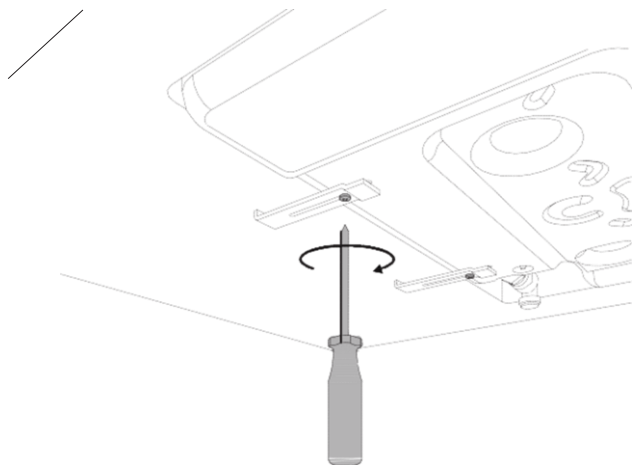
С целью предотвращения случайного попадания воды в блок, расположенный ниже, прибор оснащен специальной прокладкой.

1) После очистки сопряженной поверхности положите уплотнительную прокладку вдоль нижнего края встроенной варочной панели.



2) Поместите варочную панель в вырез на рабочей поверхности.

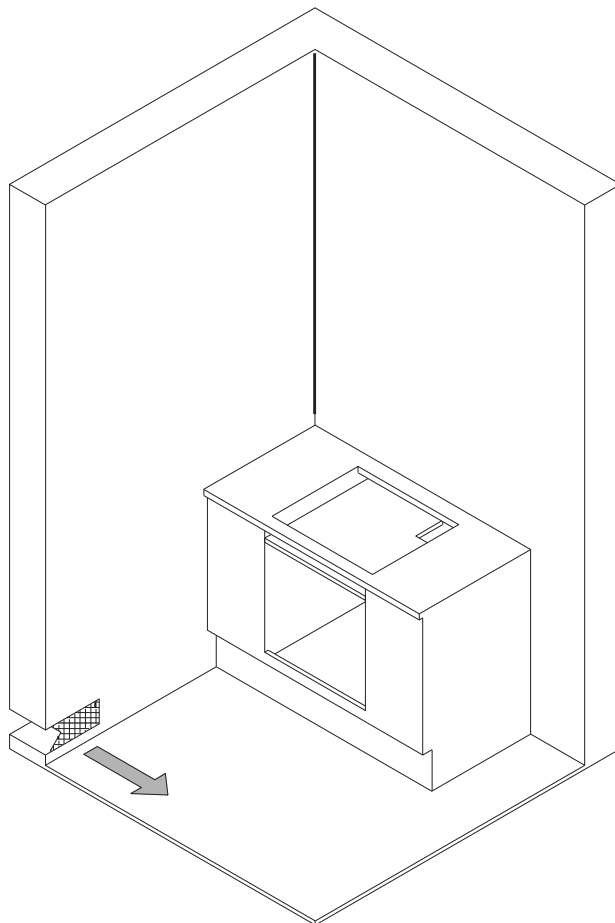
3) Для крепления варочной панели к рабочей поверхности используйте отвертку, чтобы установить четыре пластины с помощью соответствующего винта в нижней части варочной панели.



ПРОВЕТРИВАНИЕ ПОМЕЩЕНИЯ

Для обеспечения правильной работы прибора, в помещении, в котором он установлен, необходимо обеспечить постоянную вентиляцию. Объем помещения должен быть не менее 25 м³, а необходимое количество воздуха должно основываться на регулярном сжигании газа и проветривании помещения. Естественный поток воздуха должен проходить через постоянные отверстия в стене помещения, где необходимо обеспечить вентиляцию; эти отверстия должны выходить прямо на улицу и иметь площадь не менее 100 см².

Также допускается косвенная вентиляция воздухом, взятым из помещений, примыкающих к вентилируемому, при условии соблюдения всех применимых законов.



РАСПОЛОЖЕНИЕ И ПРОВЕТРИВАНИЕ

При использовании газовых варочных приборов всегда должна быть обеспечена система удаления соответствующих продуктов сгорания через вытяжки, подключенные к дымоходу или выводящие непосредственно на улицу (см. Рисунок А). Если невозможно установить вытяжку, использование вытяжного вентилятора, установленного в окне или расположенного непосредственно снаружи, допустимо; он должен быть подключен таким образом, чтобы он включался при использовании устройства (см. рисунок В), а также при условии соблюдения всех требований к вентиляции, изложенных в действующем законодательстве.

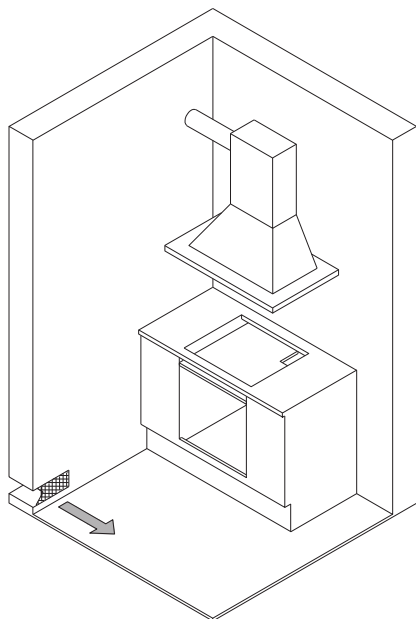


Рисунок А

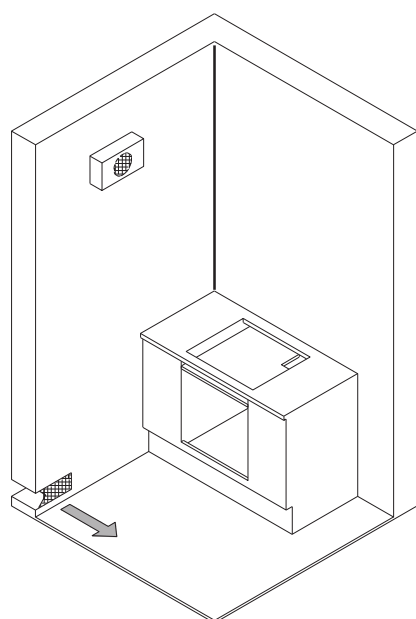


Рисунок В

ПОДКЛЮЧЕНИЕ ПРИБОРА К СИСТЕМЕ ПОДАЧИ ГАЗА

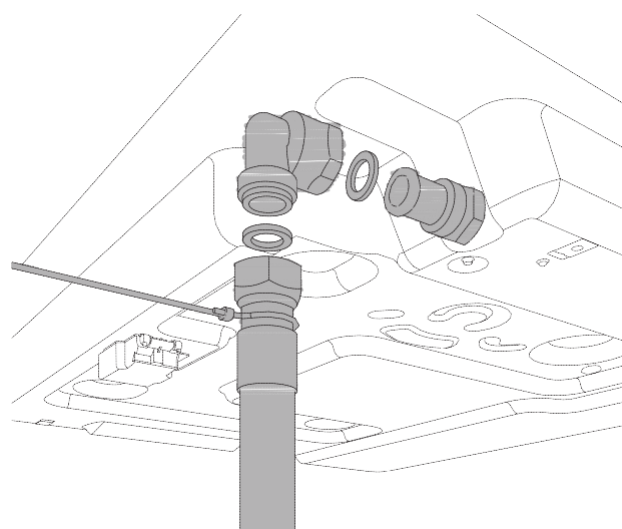
Перед подключением прибора к системе подачи газа убедитесь, что данные на паспортной табличке изделия соответствуют спецификациям системы подачи газа.

Если газ подается из сети, прибор должен быть подключен к источнику газа с помощью жесткой медной трубки или стального шланга в соответствии с действующим законодательством.

Если газ подается из баллона - через соответствующий регулятор давления со шлангом из нержавеющей стали со сплошной стенкой. Рекомендуется установить на шланг специальный адаптер послепродажного обслуживания, чтобы облегчить соединение шланга с регулятором давления, установленным на баллон.

Шланг не должен проходить через отсеки, которые могут быть заполнены, и не должен касаться движущихся компонентов, например, выдвижных ящиков. По завершении установки проверьте на наличие утечек с помощью мыльного раствора. Нив коем случае не проверяйте с помощью открытого огня.

ПРЕДУПРЕЖДЕНИЕ: Помните, что впускное отверстие для газа в устройстве представляет собой крепление с наружной резьбой 1/2 "BSPP, согласно ISO 228-1.



МЕРЫ ПРЕДОСТОРОЖНОСТИ ПРИ ИСПОЛЬЗОВАНИИ ПРОДУКТА С СПГ (БУТАН / ПРОПАН)

Газовые краны, установленные на варочной панели, должны работать на сжиженном газе контролируемого качества, подаваемом с правильным номинальным давлением.

Это давление должно обеспечиваться сертифицированным специальным регулятором давления (не поставляется с изделием).

Использование газа из несертифицированных резервуаров и / или неправильное использование баллонов с СНГ, а также соответствующего регулятора может привести к аннулированию гарантии на изделие.

В частности, вы должны избегать всех ситуаций, когда газ может быть загрязнен остатками и примесями, которые при попадании в газовый контур могут непоправимо повредить компоненты управления, такие как краны и термостаты.

Поэтому мы рекомендуем:

- Использовать только баллоны для СНГ официальных посредников, уполномоченных различными производителями
- Использовать баллоны до тех пор, пока они не опустеют, но не наклоняя и не переворачивая их
- Регулярно очищать фильтр на входе в регулятор давления.

Регулировка устройства для различных типов газа Прибор категории II 2НЗ + быт.техника

Горелка	Тип газа	Давление	Диаметр штуцера	Номинальное давление				Расход		Диаметр байпаса
				е	потока	кВт	ккал/ч	кВт	ккал/ч	
		мбар	1/100mm/мм	г/ч	л/ч	кВт	ккал/ч	кВт	ккал/ч	1/100mm/мм
Вспомогательная	Природный газ G20	20	77	-	95	1,00	860	0,3	258	27 рег.
	Бутан G30	30	50	73	-	1,00	860	0,3	258	27
	Пропан G31	37	50	71	-	1,00	860	0,3	258	27
Полу быстрая	Природный газ G20	20	101	-	167	1,75	1505	0,44	378	31 рег.
	Бутан G30	30	66	127	-	1,75	1505	0,44	378	31
	Пропан G31	37	66	125	-	1,75	1505	0,44	378	31
Быстрая	Природный газ G20	20	129	-	286	3	2580	0,75	645	42 рег.
	Бутан G30	30	87	218	-	3	2580	0,75	645	42
	Пропан G31	37	87	214	-	3	2580	0,75	645	42
Коронная	Природный газ G20	20	145	-	381	4	3440	1,5	1290	65 рег.
	Бутан G30	30	101	290	-	4	3440	1,5	1290	65
	Пропан G31	37	101	286	-	4	3440	1,5	1290	65
Двойная WOK	Природный газ G20	20	внеш2x110	-	476	5.0	4300	0,48	413	внешн65 рег
			внутр 70							внутр34 рег
	Бутан G30	30	внеш 2x69	334	-	4.6	4300	0,48	413	внешн65
			внутр 46							внутр34
	Пропан G31	37	внеш 2x69	328	-	4.6	3956	0,48	413	внешн65
			внутр 46							внутр34

СМЕНА ТИПА ГАЗА

ПРЕДУПРЕЖДЕНИЕ!

Перед выполнением технического обслуживания отключите подачу газа и электропитание.

Процедура смены типа газа состоит из двух этапов:

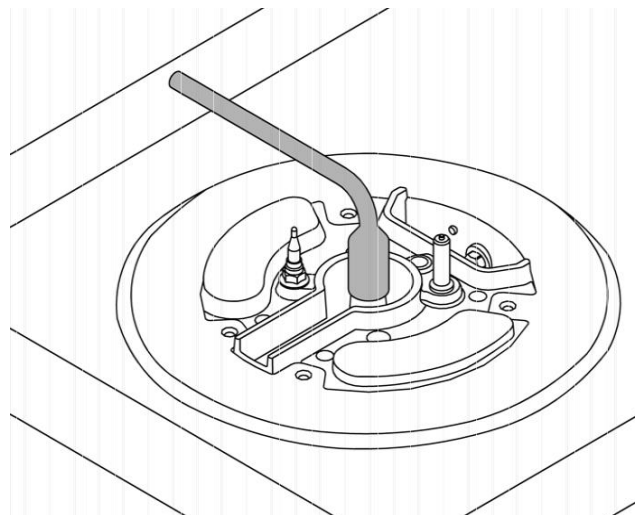
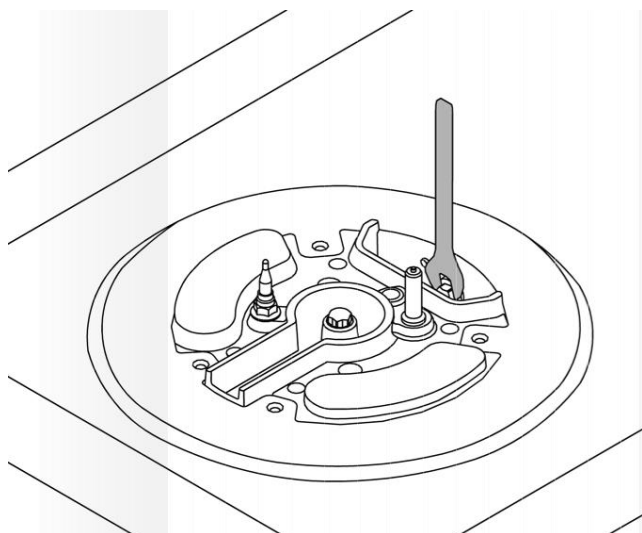
- Замена форсунок
- Минимальная регулировка горелки

ПРЕДУПРЕЖДЕНИЕ: После выполнения вышеупомянутых процедур техник должен прикрепить этикетку, соответствующую новому правилу по газу, для замены старого. Эта этикетка содержится в сумке с запасными форсунками.

Шаг 1: Замена форсунок

Для замены форсунок горелки необходимо выполнить следующие действия: поднимите распределители пламени и открутите форсунки с помощью 7-миллиметрового гаечного ключа, затем замените их на те, которые необходимы для нового газа в соответствии с ТАБЛИЦЕЙ (на корпус каждой форсунки нанесен номер, обозначающий диаметр).

Сохраните старые форсунки на случай, если они понадобятся в будущем.



Шаг 2: Минимальная регулировка горелки

Зажгите горелку и поверните ручку в «МИНИМАЛЬНОЕ» положение (малое пламя).

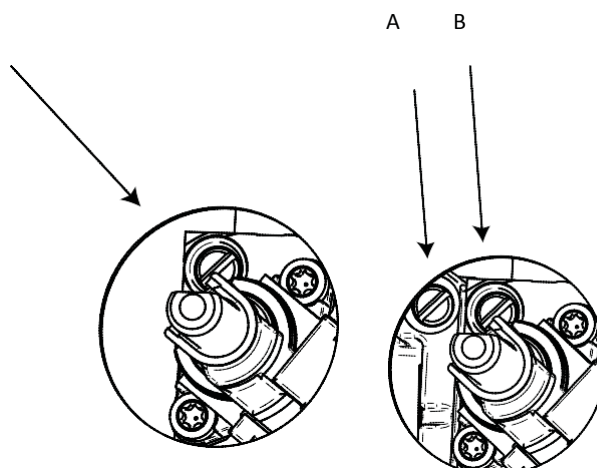
2) Снимите ручку, которая просто установлена на шпindel.

3) С помощью небольшой отвертки отвинтите винт рядом с хвостовиком ручки (см. рисунок) и поверните винт управления потоком влево или вправо, пока пламя горелки не будет соответствующим образом отрегулировано на «МИНИМАЛЬНОЕ» значение.

Для двойных ручек горелки используется два винта управления потоком: винт А для регулировки внутреннего кольца и винт В для регулировки внешнего кольца.

4) Убедитесь, что при переходе из «МАКСИМАЛЬНОГО» в «МИНИМАЛЬНОЕ» положение пламя не гаснет.

ПРЕДУПРЕЖДЕНИЕ: Вышеупомянутое регулирование должно выполняться только для горелок, работающих на природном газе (метане): при использовании СНГ (бутана или пропана) винт необходимо заблокировать до упора вправо.



ПОДКЛЮЧЕНИЕ ЭЛЕКТРИЧЕСТВА

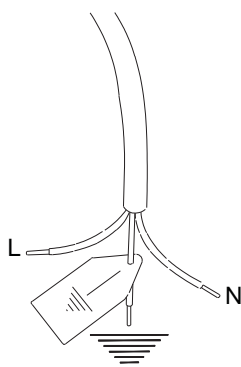
Подключение к электрическому источнику питания должно быть выполнено в соответствии с действующими стандартами и законодательством.

Перед подключением прибора убедитесь, что:

- сетевое электроснабжение соответствует характеристикам, указанным на паспортной табличке прибора.
- Схема проводки и розетки оснащены совместимым заземлением.

Если варочная панель подключена к электросети через розетку:

- Подключите штекер к кабелю питания, который должен соответствовать применимым стандартам в стране использования; штекер (и его предохранитель, если применимо) должен соответствовать номинальной нагрузке, указанной на паспортной табличке прибора. Подключите жилы кабеля в соответствии с рисунком, соблюдая согласованную цветовую схему проводки:
L (под напряжением / горячий / фазный) = коричневый провод
N (нейтральный) = синий провод
земля »» символ = желтый / зеленый провод



- Кабель питания должен быть расположен таким образом, чтобы он ни в какой точке не нагревался до температуры 90°C.
- Не используйте адаптеры, удлинители, многоконтактные розетки и т.д., так как это может привести к ослаблению контактов и перегреву.

При подключении прибора к электросети через провода:

- Контур должен быть снабжен многополярным автоматическим выключателем с мощностью, подходящей для номинальной нагрузки прибора.
- Провод заземления не должен быть включен через выключатель и должен быть подключен к системе заземления.
- В качестве альтернативы можно также использовать АВДТ, или УЗО в дополнение или вместо предохранителя или МАВ, в зависимости от применимого электрического кодекса.

ТЕХНИЧЕСКОЕ ОБСЛУЖИВАНИЕ

ЗАМЕНА КОМПОНЕНТОВ

Перед выполнением технического обслуживания отключите подачу газа и электропитание.

Обратитесь в авторизованный сервисный центр, при необходимости замены функциональных компонентов, таких как горелки, краны и электрические компоненты.

ПРЕДУПРЕЖДЕНИЕ:

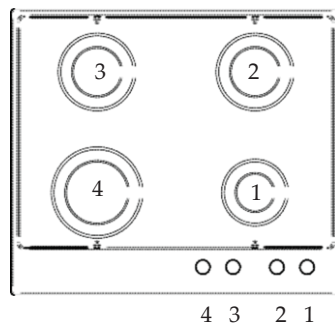
При необходимости замены кабеля питания монтажник/ специалист по техническому обслуживанию должен использовать кабель H05VV-F 3x0,75 мм² и оставить заземляющий провод примерно на 2 см длиннее, чем провода под напряжением и нейтраль. Они также

ПРЕДУПРЕЖДЕНИЕ: Устройство соответствует требованиям директив 2016/426/EU (Регулирование газовых приборов), 2014/35/EU (Директива по низковольтному оборудованию) в отношении электробезопасности и 2014/30/EU (Директива по электромагнитной совместимости).

ОПИСАНИЕ ВАРОЧНЫХ ПАНЕЛЕЙ

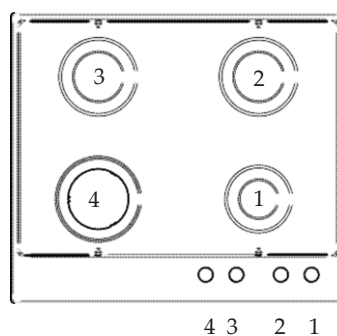
ЭЛЕМЕНТЫ УПРАВЛЕНИЯ / ГОРЕЛКИ

- 1 Правая передняя вспомогательная горелка
- 2 Правая задняя полу быстрая горелка
- 3 Левая задняя полу быстрая горелка
- 4 Левая передняя быстрая горелка



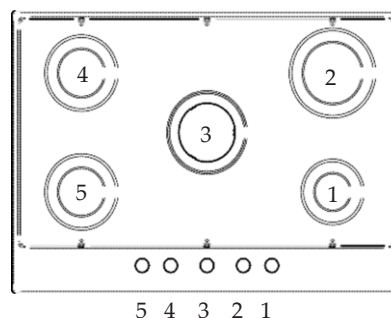
ЭЛЕМЕНТЫ УПРАВЛЕНИЯ / ГОРЕЛКИ

- 1 Правая передняя вспомогательная горелка
- 2 Правая задняя полу быстрая горелка
- 3 Левая задняя полу быстрая горелка
- 4 Левая передняя коронная горелка



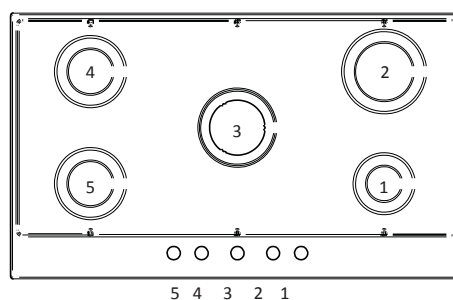
ЭЛЕМЕНТЫ УПРАВЛЕНИЯ / ГОРЕЛКИ

- 1 Правая передняя вспомогательная горелка
- 2 Правая задняя быстрая горелка
- 3 Центральная коронная горелка
- 4 Левая задняя полу быстрая горелка
- 5 Левая передняя полу быстрая горелка



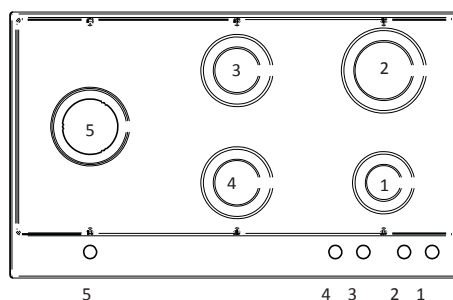
ЭЛЕМЕНТЫ УПРАВЛЕНИЯ / ГОРЕЛКИ

- 1 Правая передняя вспомогательная горелка
- 2 Правая задняя быстрая горелка
- 3 Центральная двойная или коронная горелка
- 4 Левая задняя полу быстрая горелка
- 5 Левая передняя полу быстрая горелка



ЭЛЕМЕНТЫ УПРАВЛЕНИЯ / ГОРЕЛКИ

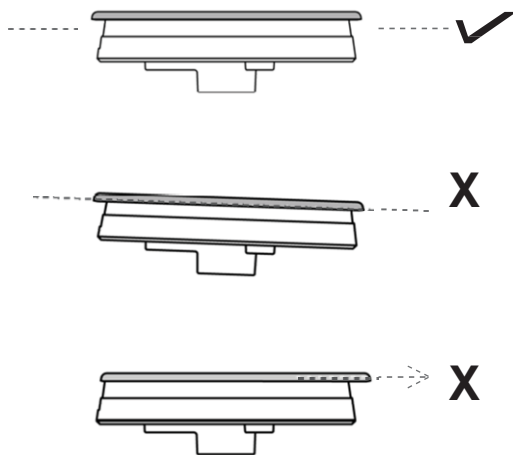
- 1 Правая передняя вспомогательная горелка
- 2 Правая задняя быстрая горелка
- 3 Задняя центральная полу быстрая горелка
- 4 Передняя центральная полу быстрая горелка
- 5 Левая двойная горелка или коронная горелка



ЭКСПЛУАТАЦИЯ

ГОРЕЛКИ И РЕШЕТКИ

Для правильной работы варочной панели распределители пламени и крышки горелок должны быть правильно установлены.



Неправильное расположение распределителей пламени и крышек может привести к повреждению горелки.

Решетки должны быть расположены на своих местах варочной панели.

ИСПОЛЬЗОВАНИЕ ГОРЕЛОК

Рядом с каждой ручкой указано, какой горелкой она управляет.

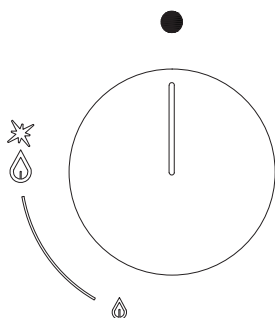
Поверните ручку, соответствующую выбранной горелке, влево в положение «МАКСИМАЛЬНОЕ» (большое пламя).

Нажмите ручку, чтобы запустить поток газа и зажечь горелку.

Когда горелка загорится, удерживайте ручку в нажатом положении около десяти секунд, затем отпустите.

Если горелка гаснет после отпускания ручки, повторить процедуру.

Для отключения горелки поверните ручку вправо в нулевое положение.



ИСПОЛЬЗОВАНИЕ ДВОЙНЫХ ГОРЕЛОК (если применимо)

Двойные горелки обеспечивают большую гибкость, так как можно зажечь оба кольца или только внутреннее кольцо. Поверните соответствующую ручку влево в положение «МАКСИМАЛЬНОЕ» (1).

Нажмите ручку, чтобы запустить поток газа и зажечь горелку.

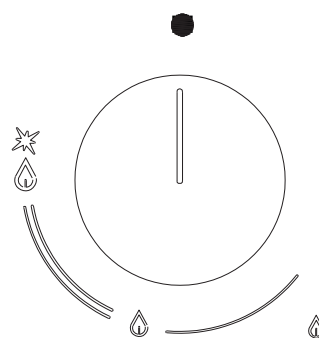
Когда горелка загорится, удерживайте ручку в нажатом положении около десяти секунд, затем отпустите.

Если горелка гаснет после отпускания ручки, повторить процедуру.

В положении 2 внешнее кольцо находится на минимальном значении, а внутреннее кольцо - на максимуме.

В положении 3 внутреннее кольцо находится на максимальном значении, а внешнее кольцо отключено.

В положении 4 внутреннее кольцо находится на минимальной настройке, а внешнее кольцо отключено.



Советы по оптимальному использованию горелки:

- Используйте соответствующие кастрюли для каждой горелки (см. таблицу).
- Когда кастрюля закипит, переместите ручку в «МИНИМАЛЬНОЕ» положение.
- Всегда используйте кастрюли с крышками.

ГОРЕЛКА	ДИАМЕТР КАСТРЮЛИ (РЕКОМЕНДУЕМЫЙ) СМ
Вспомогательная	12 - 14
Полу быстрая	14 - 26
Быстрая	18 - 26
Коронная	22 - 26
Двойная	22 - 26

СИСТЕМЫ БЕЗОПАСНОСТИ

Датчик пламени (термопара) установлен на каждой горелке для предотвращения выхода газа в случае случайного погасания пламени.

В случае отключения электричества варочная панель продолжит работать без какой-либо опасности.

ЗАЖИГАНИЕ В РУЧНОМ РЕЖИМЕ

В случае сбоя питания горелки можно зажечь вручную.

Поверните ручку, соответствующую выбранной горелке, влево в положение «МАКСИМАЛЬНОЕ» (большое пламя).

Нажмите на ручку, чтобы подать газ, затем поднесите зажигалку или пламя к горелке.

Когда горелка загорится, удерживайте ручку в нажатом положении около десяти секунд, затем отпустите.

АКСЕССУАРЫ

Адаптер для WOK

Дополнительная решетка для использования на конфорках посуды с выпуклым дном.

Компенсационная подставка под кофеварку

Дополнительная решетка, используемая на вспомогательной горелке для кофеварок или посуды диаметром менее 12 см.

ЧИСТКА ИЗДЕЛИЯ

Перед выполнением какой-либо процедуры очистки подождите, пока все детали остынут, и отключите варочную панель от электросети и системы подачи газа.

Чистка варочной панели:

Головки горелок, эмалированные стальные решетки, эмалированные колпачки и распределители пламени необходимо регулярно чистить теплой водой с мылом, затем промывать и тщательно высушивать.

Любую жидкость, которая может вытечь из кухонной посуды, следует всегда удалять тряпкой.

Если один из газовых кранов открывается или закрывается с трудом, не прилагайте чрезмерных усилий! Срочно обратитесь за помощью в техническую поддержку.

Очистка эмалированных деталей:

Для сохранения характеристик эмалированных компонентов их следует часто промывать мыльной водой. Запрещено использование чистящих порошков. Не оставляйте кислотные или основные вещества (уксус, лимонный сок, соль, томатный сок и т.д.) на эмалированных деталях и не мойте эмалированные части, пока они не остыли.

Очистка деталей из нержавеющей стали

Очистить детали мыльной водой, а затем вытереть их мягкой тканью. Блеск можно поддерживать благодаря периодическому использованию специальных продуктов для стали. Запрещено использование чистящих порошков или металлических губок. Очистка распределителей пламени:

Так как они просто установлены на место, их можно очистить, просто сняв их с мест установки и промыв их мыльной водой. Не погружайте в воду и не мойте их под струей воды. Тщательно высушив их и убедившись, что отверстия не заблокированы, установите их в правильное положение.

Чистка стеклянных варочных панелей:

Для обезжиривания используйте жидкость для мытья посуды и уксус, затем ополосните; в противном случае промойте средством для мытья посуды, ополосните, а затем протрите влажной тряпкой перед сушкой.

Чтобы удалить остатки пищи, замочите ее на несколько минут в мыльной воде или жидкости для мытья посуды. Через несколько минут ополосните и вымойте конфорочную поверхность.

Избегайте абразивных и многоцелевых продуктов для защиты от известковых отложений, так как они через некоторое время будут влиять на внешний вид стекла.

Очистка решеток варочной панели:

Не мойте решетки в посудомоечной машине.

Белый остаток на решетках происходит из-за нормального контакта с посудой, а не из-за дефектов или повреждения эмали.

ПОИСК И УСТРАНЕНИЕ НЕИСПРАВНОСТЕЙ

В некоторых случаях эксплуатационные неисправности могут быть легко устранены. Прочитайте следующие советы, прежде чем обращаться в службу технической поддержки.

Горелка не горит.

Убедитесь, что между воспламенителем и горелкой нет остатков пищи. Проверьте наличие газа и электричества. Убедитесь, что горелки правильно расположены и не влажные.

Воспламенитель все еще не работает.

Вероятно, в варочную панель во время чистки попала вода. Отключите электропитание и подождите несколько часов, чтобы панель полностью высохла.

Воспламенитель не работает

Убедитесь, что электрический разъединитель или автоматический выключатель находятся во включенном положении и что отсутствуют проблемы с электроснабжением.

Пламя горелки не ровное.

Горелка расположена неправильно. Отверстия горелки загрязнены или заблокированы водой.

Ручка не фиксируется на месте.

Зажим ручки сломан: обратитесь в службу поддержки для замены.

Отсутствует поток газа.

Убедитесь, что газовый кран не закрыт / баллон не пустой.

телефон горячей линии в России 8 800 20 12 532



Импортер продукции Bertazzoni SpA, Италия - ООО Компания «КОРОС»
125040, Москва, 5-я улица Ямского Поля, д. 7, к. 2. ОГРН 5147746339956 ИНН/КПП 7714951269/771401001
Эксклюзивный дистрибьютор, ответственный за гарантийные обязательства производителя, в РФ и странах ЕАЭС, -
ООО «КРЕДО М»,
125040, Москва, 5-я ул. Ямского Поля, д.7, к.2. ОГРН 1197746027270 ИНН/КПП 7714437173/771401001

3100525
