

Serie | 6, Встраиваемый духовой шкаф с функцией добавления пара, 60 x 60 см, нержавеющая сталь HRG5184S1



Встроенная духовка с автопилотом и добавлением пара: автоматически готовит ваши блюда, чтобы они были хрустящими и сочными.

- **Приготовление с добавлением пара:** блюда приобретают аппетитную хрустящую корочку снаружи и остаются сочными внутри.
- **AutoPilot 30:** каждое блюдо приготовлено идеально благодаря 30 предустановленным автоматическим программам.
- Дверца духового шкафа закрывается плавно и тихо благодаря амортизатору SoftMove.
- **3D-горячий воздух:** безупречное приготовление нескольких блюд одновременно.
- **Управление LCD дисплеем, белого цвета:** простота в использовании благодаря прямому доступу к дополнительным функциям и рекомендации по температуре

Технические особенности

Цвет фронтальной панели :	нержавеющая сталь
Встраиваемый/ свободностоящий :	Встроенный
Встроенная система очистки :	Гидролитический
Размеры ниши для встра. (мм) :	585-595 x 560-568 x 550
Размеры прибора (мм) :	595 x 594 x 548
Размеры прибора в упаковке (мм) (ВxШxГ) :	660 x 690 x 660
Материал панели управления :	нержавеющая сталь
Материал двери :	стекло
Вес нетто (кг) :	34,944
Полезный объем (л) :	71
Виды нагрева :	Hotair gentle, Горячий воздух, Гриль большой площади, Гриль с конвекцией, Конвекция, Нижний жар, Пицца: настройки, Размораживание, томление
Материал 1 духового шкафа :	Другой
Температурный контроль :	электронный
Количество :	1
Сертификат соответствия :	CE, VDE
Длина сетевого кабеля (см) :	120
EAN-код :	4242005151400
Количество духовок (2010/30/ЕС) :	1
Класс энергоэффективности :	A
Энергопотребление в режиме конвекции за цикл (2010/30/ЕС) :	0,97
Энергопотребление в режиме конвекции за цикл (2010/30/ЕС) :	0,81
Индекс энергопотребления (2010/30/ЕС) :	95,3
Мощность подключения (Вт) :	3600
Предохранители (А) :	16
Напряжение (В) :	220-240
Частота (Гц) :	50; 60
Тип штепсельной вилки :	Вилка с заземлением



4 242005 151400

Serie | 6, Встраиваемый духовой шкаф с функцией добавления пара, 60 x 60 см, нержавеющая сталь HRG5184S1

Встроенная духовка с автопилотом и добавлением пара: автоматически готовит ваши блюда, чтобы они были хрустящими и сочными.

Вид духовки/ вид нагрева :

- Духовой шкаф с 10 режимов нагрева: 3D горячий воздух, Верхний/нижний жар, Гриль с конвекцией, Большой гриль, Режим для пиццы, Нижний жар, Бережное тушение, Размораживание, Горячий воздух gentle, Подогрев готовых блюд
- Температурный диапазон 30 C° - 275 C°
- Внутренний объем духовки: 71 л

Дизайн:

- Большой рабочий объем духового шкафа с эмалью лёгкой очистки GranitEnamel

Комфорт:

- LCD-дисплей с индикацией белого цвета
- Многофункциональные часы EasyClock включают в себя бытовой таймер, таймер приготовления, установку окончания приготовления
- Рекомендация температуры для каждого вида нагрева
Индикация установленной температуры на дисплее
Функция "Шабат" позволяет поддерживать блюдо в готовом состоянии до 76 часов
- AutoPilot 30 автоматические программы с установкой веса продукта
- Программа удаления накипи
- Дверца духовки с амортизатором SoftClose обеспечивает плавное открытие и закрытие дверцы
- Автоматический быстрый разогрев позволяет устанавливать блюдо в холодную духовку, что сокращает время приготовления
- Галогенное внутреннее освещение
- Выдвижная панель управления скрывает резервуар для воды
- Система охлаждения прибора позволяет встроить в любой кухонный гарнитур

Принадлежности:

- Комбинированная решетка, Универсальный противень

Комфорт / Безопасность:

- 3- слойное остекление дверцы позволяет удерживать температуру наружного стекла не выше 40 °C
- Функция "Детская безопасность" Автоматическое защитное отключение в зависимости от выставленной температуры и времени работы
Индикация остаточного тепла

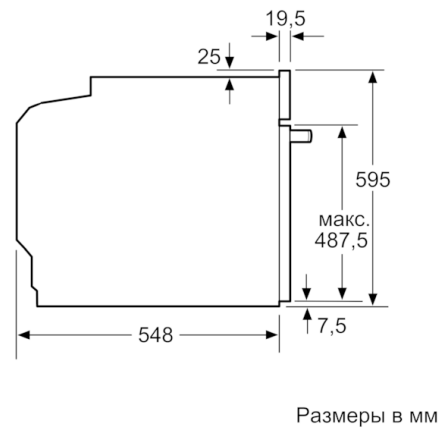
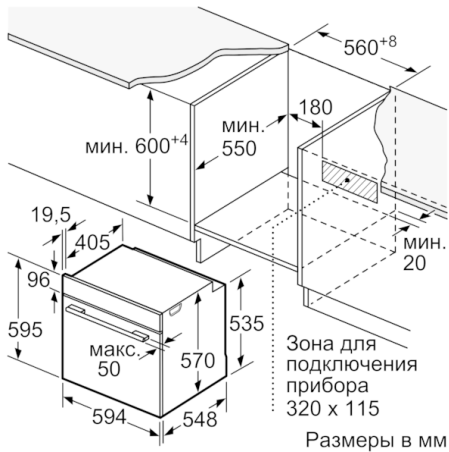
Техническая информация

- Длина сетевого кабеля: 120 см
- Норма напряжения 230В± 10%B
- Мощность подключения: 3.6 кВт
- Класс энергоэффективности (в соответствии с нормами ECNг. 65/2014): A Энергопотребление за цикл в обычном режиме: 0.97 кВт/ч Энергопотребление за цикл в режиме усиленной работы вентилятора: 0.81 кВт/ч Количество камер: 1 Источник нагрева: электрический Объем камеры: 71 л

Размеры:

- Размеры прибора (ВxШxГ): 595 мм x 594 мм x 548 мм
- Размеры ниши для встраивания (ВxШxГ): 585 мм - 595 мм x 560 мм - 568 мм x 550 мм
- Пожалуйста, следуйте схемам встраивания и инструкции по монтажу

Serie | 6, Встраиваемый духовой шкаф с функцией добавления пара, 60 x 60 см, нержавеющая сталь HRG5184S1



Монтаж с варочной панелью.

