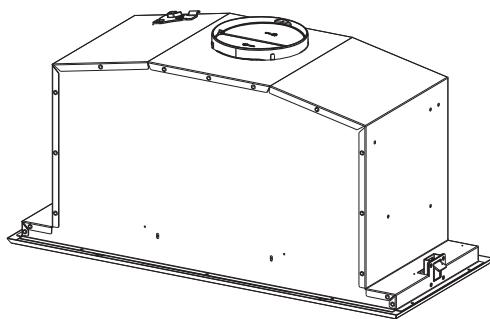


Libretto di Istruzioni _____	IT
Bedienungsanleitung _____	DE
Instructions Manual _____	EN
Manuel d'Instructions _____	FR
Gebruiksaanwijzing _____	NL
Manual de instrucciones _____	ES
Brugsvejledning _____	DK
Käyttöohje _____	FI
Bruksanvisning _____	NO
Bruksanvisning _____	SE
Instrukcja Obsługi _____	PL

KIN52MOD1XC
KIN70MOD1XB
KIN86MOD1XB



INDICE

IT

INFORMAZIONI SULLA SICUREZZA	4
CARATTERISTICHE	7
INSTALLAZIONE	8
USO	10
PULIZIA E MANUTENZIONE	11

INHALTSVERZEICHNIS

DE

SICHERHEITSINFORMATIONEN	13
CHARAKTERISTIKEN	16
MONTAGE	17
BEDIENUNG	19
REINIGUNG UND WARTUNG	20

INDEX

EN

SAFETY INFORMATION	22
CHARACTERISTICS	25
INSTALLATION	26
USE	28
CARE AND CLEANING	29

SOMMAIRE

FR

CONSIGNES DE SÉCURITÉ	31
CARACTERISTIQUES	34
INSTALLATION	35
UTILISATION	37
NETTOYAGE ET ENTRETIEN	38

INHOUDSOPGAVE

NL

VEILIGHEIDSINFORMATIE	40
EIGENSCHAPPEN	43
INSTALLATIE	44
GEBRUIK	46
REINIGING EN ONDERHOUD	47

INDICE

ES

INFORMACIÓN DE SEGURIDAD	49
CARACTERÍSTICAS	52
INSTALACIÓN	53
USO	55
LIMPIEZA Y MANTENIMIENTO	56

INDHOLD

DK

OPLYSNINGER OM SIKKERHED	58
APPARATBESKRIVELSE	61
INSTALLATION	62
BRUG	64
RENGØRING OG VEDLIGEHOLDELSE	65

SISÄLTÖ

FI

TURVALLISUUSTIETOJA	67
MITAT JA OSAT	70
ASENNUS	71
KÄYTTÖ	73
PUHDISTUS JA HUOLTO	74

INNHold

NO

SIKKERHETSINFORMASJON	76
EGENSKAPER	79
INSTALLASJON	80
BRUK	82
RENGJØRING OG VEDLIKEHOLD	83

INNEHÅLL

SE

SÄKERHETSINFORMATION	85
EGENSKAPER	88
INSTALLATION	89
ANVÄNDING	91
NGÖRING OCH UNDERHÅL	92

SPIS TREŚCI

PL

INFORMACJE DOTYCZĄCE BEZPIECZEŃSTWA	94
WŁAŚCIWOŚCI TECHNICZNE	97
INSTALACJA	98
UŻYTKOWANIE	100
CZYSZCZENIE I KONSERWACJA	101

INFORMAZIONI SULLA SICUREZZA

i Per la propria sicurezza e per il corretto funzionamento dell'apparecchio, si prega di leggere attentamente questo manuale prima dell'installazione e della messa in funzione. Tenere queste istruzioni sempre insieme all'apparecchio, anche in caso di cessione o trasferimento a terzi. È importante che gli utilizzatori conoscano tutte le caratteristiche di funzionamento e sicurezza dell'apparecchio.

⚠ Il collegamento dei cavi deve essere effettuato da un tecnico competente.

- Il fabbricante non potrà ritenersi responsabile per eventuali danni risultanti da un'installazione o utilizzazione impropria.
- La distanza minima di sicurezza tra il piano cottura e la cappa aspirante è di 650 mm (alcuni modelli possono essere installati a un'altezza inferiore; vedere il paragrafo relativo alle dimensioni di lavoro e all'installazione).
- Se le istruzioni di installazione del piano cottura a gas specificano una distanza maggiore di quella sopra indicata, è necessario tenerne conto.
- Controllare che la tensione di rete corrisponda a quella indicata sulla targa dati applicata all'interno della cappa.
- I dispositivi di sezionamento devono essere installati nell'impianto fisso in conformità alle normative sui sistemi di cablaggio.
- Per gli apparecchi di Classe I, controllare che la rete di alimentazione domestica disponga di un adeguato collegamento a massa.
- Collegare la cappa alla canna fumaria con un tubo di diametro minimo di 120 mm. Il percorso dei fumi deve essere il più corto possibile.
- Devono essere rispettate tutte le normative riguardanti lo scarico dell'aria.
- Non collegare la cappa aspirante ai condotti fumari che trasportano fumi di combustione (per es. di caldaie, camini ecc.).

- Se la cappa è utilizzata in combinazione con apparecchi non elettrici (per es. apparecchi a gas), deve essere garantito un sufficiente grado di aerazione nel locale per impedire il ritorno di flusso dei gas di scarico. Quando la cappa per cucina è utilizzata in combinazione con apparecchi non alimentati dalla corrente elettrica, la pressione negativa nel locale non deve superare 0,04 mbar per evitare che i fumi vengano riaspirati nel locale dalla cappa.
- L'aria non deve essere evacuata attraverso un condotto utilizzato per lo scarico dei fumi da apparecchi di combustione alimentati a gas o altri combustibili.
- Il cavo di alimentazione, se danneggiato, deve essere sostituito dal fabbricante o da un tecnico del servizio assistenza.
- Collegare la spina ad una presa di tipo conforme alle normative vigenti e in posizione accessibile.
- Relativamente alle misure tecniche e di sicurezza da adottare per lo scarico dei fumi è importante attenersi scrupolosamente ai regolamenti stabiliti dalle autorità locali.


⚠ AVVERTENZA: prima di installare la cappa, rimuovere le pellicole di protezione.

- Usare solo viti e minuteria di tipo idoneo per la cappa.


⚠ AVVERTENZA: la mancata installazione delle viti o dei dispositivi di fissaggio in conformità alle presenti istruzioni può comportare rischi di scosse elettriche.

- Non osservare direttamente con strumenti ottici (binocolo, lente d'ingrandimento...).
- Non cuocere al flambé sotto la cappa: si potrebbe sviluppare un incendio.
- Questo apparecchio può essere utilizzato da bambini di età non inferiore a 8 anni e da persone con ridotte capacità psico-fisico-sensoriali o con esperienza e conoscenze insufficienti, purché attentamente sorvegliati e istruiti su come utilizzare in modo sicuro l'apparecchio e sui pericoli che ciò comporta. Assicurarsi che i bambini non giochino con l'apparecchio. Pulizia e manutenzione da parte dell'utente non devono essere effettuate da bambini, a meno che non siano sorvegliati.
- Sorvegliare i bambini, assicurandosi che non giochino con l'apparecchio.

- L'apparecchio non deve essere utilizzato da persone (bambini compresi) con ridotte capacità psico-fisico-sensoriali o con esperienza e conoscenze insufficienti, a meno che non siano attentamente sorvegliate e istruite.

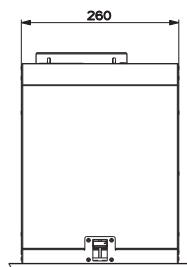
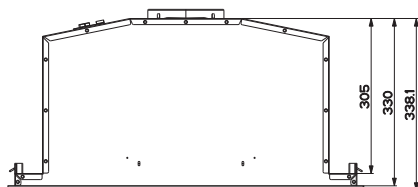
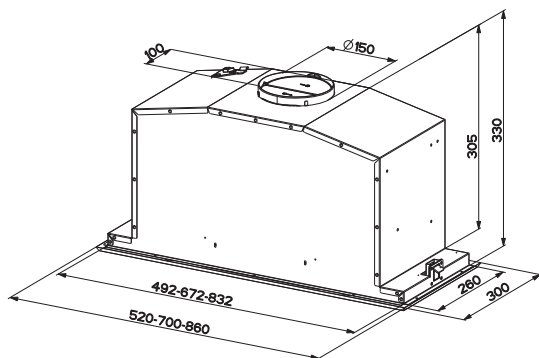
 Le parti accessibili possono diventare molto calde durante l'uso degli apparecchi di cottura.

- Pulire e/o sostituire i filtri dopo il periodo di tempo specificato (pericolo di incendio). Vedere il paragrafo Manutenzione e pulizia.
- Deve essere presente un'adeguata ventilazione nel locale quando la cappa è utilizzata contemporaneamente ad apparecchi che utilizzano gas o altri combustibili (non applicabile ad apparecchi che scaricano unicamente l'aria nel locale).

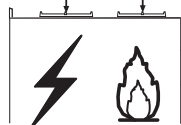
- Il simbolo  sul prodotto o sulla sua confezione indica che il prodotto non può essere smaltito come un normale rifiuto domestico. Il prodotto da smaltire deve essere conferito presso un apposito centro di raccolta per il riciclaggio dei componenti elettrici ed elettronici. Assicurandosi che questo prodotto sia smaltito correttamente, si contribuirà a prevenire potenziali conseguenze negative per l'ambiente e per la salute che potrebbero altrimenti derivare dal suo smaltimento inadeguato. Per informazioni più dettagliate sul riciclaggio di questo prodotto, contattare il Comune, il servizio locale di smaltimento rifiuti oppure il negozio dove è stato acquistato il prodotto.

CARATTERISTICHE

Ingombro

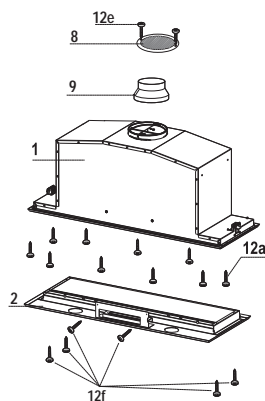


Min. 530 mm Min. 530 mm



Componenti

Rif.	Q.tà	Componenti di Prodotto
1	1	Corpo Cappa completo di: Comandi, Luce, Filtri, Gruppo Aspiratore.
2	1	Cornice
8	1	Griglia Direzioneata
9	1	Flangia di riduzione \varnothing 150-120 mm
Rif.	Q.tà	Componenti di Installazione
12a	10	Viti
12e	2	Viti 2,9 x 9,5
12f	6	Viti 2,9 x 6,5
Q.tà	Documentazione	
1	Libretto Istruzioni	



INSTALLAZIONE

Montaggio Corpo Cappa

PRIMA DI MONTARE LA CAPPA AL PENSILE AGIRE COME SEGUE:

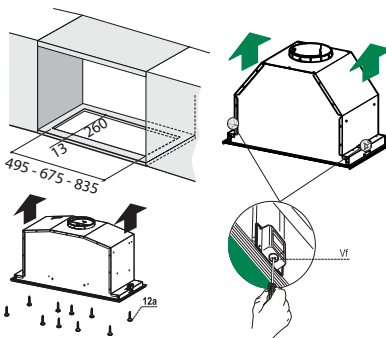
- Scollegare il Cablaggio dei Comandi agendo sui connettori.



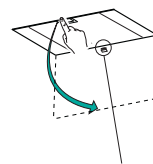
- Scollegare il Cablaggio Luci agendo sui connettori.



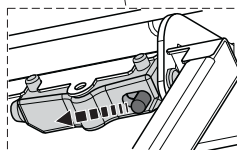
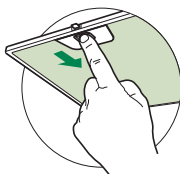
- La Cappa può essere installata direttamente sul piano inferiore dei Pensili.
- Praticare un incasso sul piano inferiore del Pensile, come indicato.
- Inserire la Cappa fino ad agganciare i Supporti laterali a scatto.
- Fissare con 10 Viti **12a** in dotazione.
- Bloccare definitivamente serrando le Viti **Vf** dal sotto della Cappa.



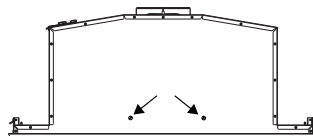
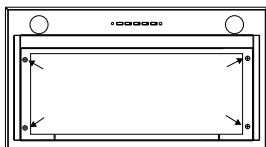
- Aprire il pannello aspirante tirandolo.
- Sganciare il pannello dal corpo cappa facendo scorrere l'apposita leva del perno di fissaggio.



- Togliere i filtri Antigrasso.



- Avvitare la Cornice con le 6 Viti **12f**, ricollegare il Cablaggio dei Comandi e Luci, rimontare il filtro Antigrasso e il Pannello.

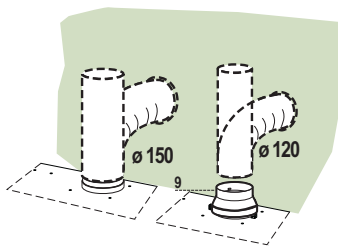


Connessioni

USCITA ARIA VERSIONE ASPIRANTE

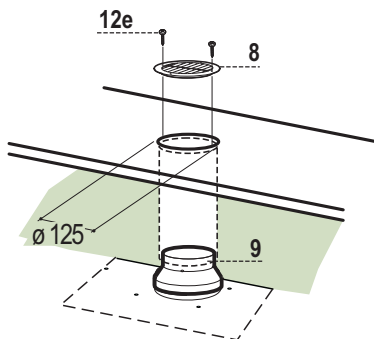
Per installazione in Versione Aspirante collegare la Cappa alla tubazione di uscita per mezzo di un tubo rigido o flessibile di $\varnothing 150$ o 120 mm, la cui scelta è lasciata all'installatore.

- Per collegamento con tubo $\varnothing 120$ mm, inserire la Flangia di riduzione **9** sull'Uscita del Corpo Cappa.
- Fissare il tubo con adeguate fascette stringitubo. Il materiale occorrente non è in dotazione.
- Togliere eventuali Filtri Antiodore al Carbone attivo.



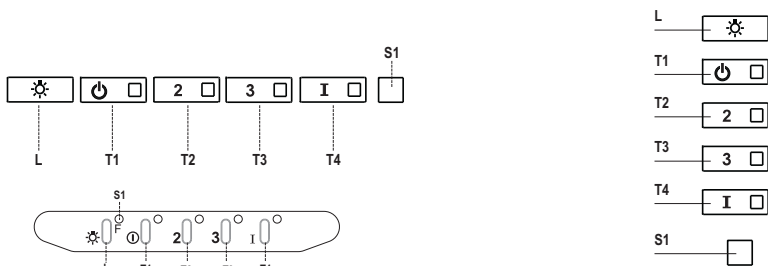
USCITA ARIA VERSIONE FILTRANTE

- Praticare un foro $\varnothing 125$ mm sull'eventuale Mensola soprastante la Cappa.
- Inserire la Flangia di riduzione **9** sull'uscita del Corpo Cappa.
- Collegare la Flangia al foro di uscita sulla Mensola soprastante la Cappa con un tubo rigido o flessibile di $\varnothing 120$ mm.
- Fissare il tubo con adeguate fascette stringitubo. Il materiale occorrente non è in dotazione.
- Fissare la Griglia direzionata **8** sull'uscita con 2 Viti **12e** ($2,9 \times 9,5$) in dotazione.
- Assicurarsi della presenza dei Filtri antiodore al Carbone attivo.



CONNESSIONE ELETTRICA

- Collegare la Cappa all'Alimentazione di Rete interponendo un Interruttore bipolare con apertura dei contatti di almeno 3 mm.



Quadro comandi

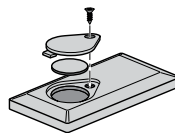
Tasto	Led	Funzione
L	-	Accende/Spegne le luci alla massima luminosità..
T1	Fisso	Accende/Spegne il motore alla prima velocità.
T2	Fisso	Accende il motore alla seconda velocità.
		Tenendo il tasto premuto per circa 5 secondi, quando tutti i carichi sono spenti (Motore+Luce), si attiva l'allarme dei Filtri al Carbone attivo visualizzando un doppio lampeggio del relativo Led. Per disattivarlo, si preme di nuovo il tasto per altri 5 secondi visualizzando un lampeggio singolo del relativo Led.
T3	Fisso	Accende il motore alla terza velocità.
		Tenendo premuto il tasto per circa 3 secondi, quando tutti i carichi sono spenti (Motore+Luce), si effettua il reset visualizzando il triplo lampeggio del Led S1 .
T4	Fisso	Accende il motore alla velocità INTENSIVA. Questa velocità è temporizzata a 6 minuti. Terminato il tempo, il sistema ritorna automaticamente alla velocità precedentemente selezionata. Se attivata da motore spento una volta finito il tempo passa alla modalità OFF.
		Tenendo premuto per 5 secondi si abilita il telecomando visualizzando un doppio lampeggio del medesimo led.
		Tenendo il tasto premuto per 5 secondi si disabilita il telecomando visualizzando il lampeggio del rispettivo led una sola volta.
S1	Fisso	Segnala l'allarme saturazione Filtri Antigrasso Metallici e la necessità di lavarli. L'allarme entra in funzione dopo 100 ore di lavoro effettivo della Cappa.
	Lampeggiante	Segnala, quando è attivato, l'allarme saturazione Filtro Antiodore al Carbone Attivo, che deve essere sostituito; devono anche essere lavati i Filtri Antigrasso Metallici. L'allarme saturazione Filtro Antiodore al Carbone Attivo entra in funzione dopo 200 ore di lavoro effettivo della Cappa.

PULIZIA E MANUTENZIONE

TELECOMANDO (OPZIONALE)

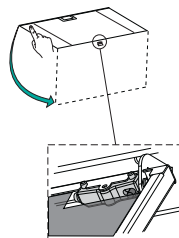
Questo apparecchio può essere comandato per mezzo di un telecomando, alimentato con una batteria da 3 V del tipo CR2032 (non inclusa).

- Non riporre il telecomando in prossimità di fonti di calore.
- Non disperdere le pile nell'ambiente, depositarle negli appositi contenitori.



Apertura Pannello

- Aprire il Pannello tirandolo.
- Pulirlo esternamente con un panno umido e detersivo liquido neutro.
- Pulirlo anche internamente utilizzando un panno umido e detergente neutro; non utilizzare panni o spugne bagnate, né getti d'acqua; non utilizzare sostanze abrasive.



Filtri antigrasso metallici

Sono lavabili in lavastoviglie, e necessitano di essere lavati quando il Led **S1** si accende o almeno ogni 2 mesi circa di utilizzo o più frequentemente, per un uso particolarmente intenso.

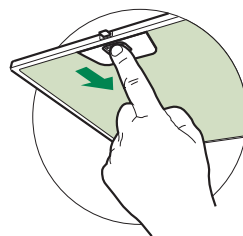
PULIZIA FILTRI

Reset del segnale di allarme

- Spegnerne le Luci e il Motore di aspirazione.
- Premere il tasto **T3** per almeno 3 secondi, sino al triplo lampeggio di conferma del Led.

Pulizia Filtri

- Aprire le Ante.
- Togliere il Filtro spingendolo verso la parte posteriore del gruppo e tirando contemporaneamente verso il basso.
- Lavare il filtro evitando di piegarlo, e lasciarlo asciugare prima di rimontarlo (un'eventuale cambiamento del colore della superficie del filtro, che potrebbe verificarsi nel tempo, non pregiudica assolutamente l'efficienza dello stesso).
- Rimontarlo facendo attenzione a mantenere la maniglia verso la parte visibile esterna.
- Richiudere le Ante.



Filtri antiodore al Carbone attivo (Versione Filtrante)

Non è lavabile e non è rigenerabile, va sostituito quando il led **S1** lampeggia o almeno ogni 4 mesi. La segnalazione di Allarme, se preventivamente attivata, si verifica solo quando è azionato il Motore di aspirazione.

Attivazione del segnale di allarme

- Nelle Cappe in Versione Filtrante, la segnalazione di Allarme saturazione Filtri va attivata al momento dell'installazione o successivamente.
- Spegnerle Luci e il Motore di aspirazione.
- Premere per **5 secondi** il Tasto **T2** sino al doppio lampeggio di conferma del Led.

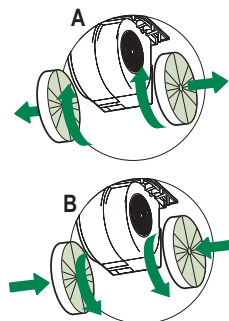
SOSTITUZIONE

Reset del segnale di allarme

- Spegnerle Luci e il Motore di aspirazione.
- Premere il tasto **T3** per almeno 3 secondi, sino al triplo lampeggio di conferma del Led.

Sostituzione Filtro

- Aprire le Ante.
- Rimuovere il Filtro antigrasso.
- Rimuovere i Filtri antiodore al Carbone attivo saturi, come indicato (**A**).
- Montare i nuovi Filtri, come indicato (**B**).
- Rimontare il Filtro antigrasso.
- Chiudere le Ante.



Illuminazione

- Per la sostituzione contattare l'Assistenza Tecnica ("Per l'acquisto rivolgersi all'assistenza tecnica").

SICHERHEITSINFORMATIONEN

i Zu Ihrer eigenen Sicherheit und für die korrekte Funktion des Gerätes lesen Sie bitte diese Betriebsanleitung aufmerksam durch, bevor Sie das Gerät installieren und benutzen. Verwahren Sie die Bedienungsanleitung stets zusammen mit dem Gerät, auch wenn Sie dieses an Dritte weitergeben oder übertragen. Es ist wichtig, dass der Benutzer alle Betriebs- und Sicherheitsmerkmale des Gerätes kennt.

⚠ Die Kabel müssen von einem zuständigen Fachmann angeschlossen werden.

- Der Hersteller haftet nicht für etwaige Schäden, die durch eine fehlerhafte Installation oder einen ungeeigneten Gebrauch entstehen könnten.
- Der min. Sicherheitsabstand zwischen Kochfeld und Abzugshaube beträgt 650 mm (einige Modelle können auch niedriger installiert werden; siehe Absatz Installation).
- Sollten die Installationsanweisungen des gasbetriebenen Kochfelds einen größeren Abstand als oben angegeben vorsehen, ist dies zu berücksichtigen.
- Sicherstellen, dass die Netzspannung der auf dem Typenschild angegebenen Spannung entspricht. Das Typenschild ist im Inneren der Haube angebracht.
- Trennvorrichtungen müssen in der festen Anlage gemäß Normen über Verkabelungssysteme installiert werden.
- Für Geräte der Klasse I sicherstellen, dass das Versorgungsnetz des Gebäudes korrekt geerdet ist.
- Die Abzugshaube an den Schornstein mit einem Rohr mit Mindestdurchmesser von 120 mm anschließen. Der Verlauf des Rauchabzugs muss so kurz wie möglich sein.
- Alle gesetzlichen Vorschriften im Bereich Abluft einhalten.
- Die Abzugshaube darf nicht an einen Schacht angeschlossen werden, in den Rauchgase abgeleitet werden (z. B. von Heizkesseln, Kaminen, usw.).

- Falls die Abzugshaube mit Geräten verwendet wird, die nicht elektrisch betrieben sind (z.B. Gasgeräte), muss im Raum für eine ausreichende Belüftung gesorgt werden, damit der Rückfluss der Abgase verhindert wird. Wird die Abzugshaube zusammen mit nicht elektrisch betriebenen Geräten eingesetzt, darf der Unterdruck im Raum 0,04 mbar nicht überschreiten, damit die Abgase nicht wieder angesaugt werden.
- Die Luft darf nicht durch einen Kanal abgelassen werden, der als Rauchabzug für Gasgeräte oder Geräte verwendet wird, die mit anderen Brennstoffen betrieben werden.
- Wenn das Gerätekabel beschädigt ist, muss es vom Hersteller oder von einem Kundendiensttechniker ersetzt werden.
- Den Stecker in eine den einschlägigen Vorschriften entsprechende zugängliche Steckdose stecken.
- Was die technischen und sicherheitsrelevanten Maßnahmen für den Rauchabzug betrifft, sind die Vorgaben der örtlichen Behörden streng einzuhalten.


⚠ WARNUNG: Bevor die Haube installiert wird, die Schutzfolien abziehen.

- Nur für die Abzugshaube geeignete Schrauben und Kleinteile verwenden.


⚠ WARNUNG: Die mangelnde Verwendung von Schrauben und Befestigungselementen gemäß der vorliegenden Anleitung kann zu Stromschlaggefahr führen.

- Nicht direkt mit optischen Instrumenten (Fernglas, Lupe, usw.) in das Licht schauen.
- Auf keinen Fall unter der Haube flambieren: Dabei könnte ein Brand entstehen.
- Dieses Gerät darf von Kindern ab 8 Jahren und von Personen mit beschränkten geistigen, physischen oder sensorischen Fähigkeiten oder mangels Erfahrung und/oder mangels Wissen benutzt werden, vorausgesetzt, sie werden aufmerksam beaufsichtigt oder über den sicheren Gebrauch des Geräts und die damit verbundenen Gefahren eingewiesen. Sicherstellen, dass Kinder nicht mit dem Gerät spielen. Vom Benutzer auszuführende Reinigungs- und Wartungsarbeiten dürfen nicht von Kindern ausgeführt werden, sofern sie nicht dabei beaufsichtigt werden.
- Kinder müssen beaufsichtigt werden, damit sichergestellt wird, dass sie nicht am Gerät spielen.

- Dieses Gerät darf nicht von Personen (einschließlich Kindern) mit beschränkten geistigen, physischen oder sensorischen Fähigkeiten oder mangels Erfahrung und/oder mangels Wissen benutzt werden, außer sie werden aufmerksam beaufsichtigt und eingewiesen.

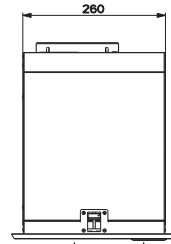
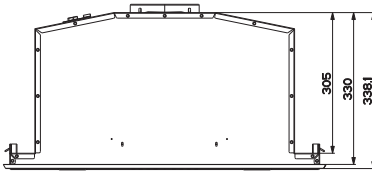
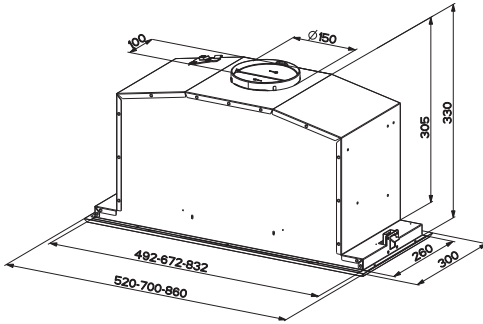
 Die frei zugänglichen Teile können während des Kochens mit Kochgeräten sehr heiß werden.

- Die Filter sind nach den angegebenen Intervallen zu reinigen und/oder zu ersetzen (Brandgefahr). Siehe Absatz Wartung und Reinigung.
- Wenn die Abzugshaube gleichzeitig mit Geräten verwendet wird, die Gas oder andere Brennstoffe benutzen, muss im Raum eine ausreichende Belüftung vorhanden sein (gilt nicht für Geräte, die nur Luft in den Raum ablassen).

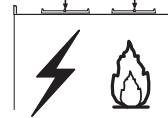
- Schutzschild bei Rissbildung ersetzen. Das Symbol  am Produkt oder auf der Verpackung weist darauf hin, dass das Gerät nicht als normaler Hausmüll entsorgt werden darf. Das ausrangierte Gerät muss vielmehr bei einer speziellen Sammelstelle für elektrische und elektronische Geräte abgegeben werden. Mit der vorschriftsmäßigen Entsorgung des Gerätes trägt der Benutzer dazu bei, schädliche Auswirkungen auf Umwelt und Gesundheit zu vermeiden. Weitere Informationen zum Recycling dieses Produktes können bei der zuständigen Behörde, der örtlichen Abfallbeseitigung oder bei dem Händler, der das Gerät verkauft hat, eingeholt werden.

CHARAKTERISTIKEN

Platzbedarf

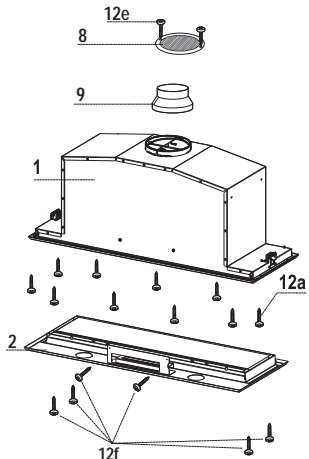


Min. 530 mm
Min. 530 mm



Komponenten

Bez.	Menge	Produktkomponenten
1	1	Haubenkörper komplett mit: Bedienelemente, Beleuchtung, Filter, Absaugeinheit
2	1	Rahmen
8	1	Luftstromrichtungsgitter
9	1	Reduzierflansch \varnothing 150-120 mm
Bez.	Menge	Produktkomponenten
12a	10	Schrauben
12e	2	Schrauben 2,9 x 9,5
12f	6	Schrauben 2,9 x 6,5
Menge Unterlagen		
	1	Betriebsanleitung



MONTAGE

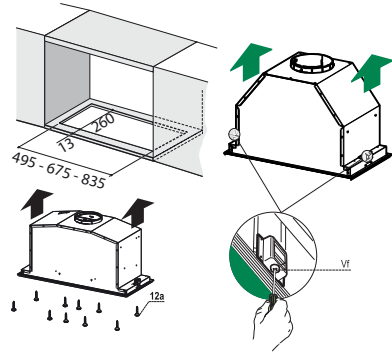
Montage des Haubenkörpers

BEVOR DIE HAUBE AM HÄNGESCHRANK MONTIERT WIRD, WIE FOLGT VORGEHEN:

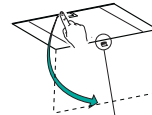
- Die Drähte der Bedienelemente abhängen, indem die Verbinder gelöst werden.
- Die Drähte der Beleuchtung abhängen, indem die Verbinder gelöst werden.



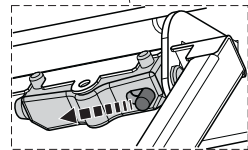
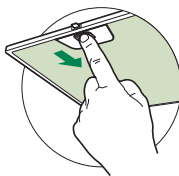
- Die Haube kann direkt an der Unterseite des Hängeschranks angebracht werden min.
- An der Unterseite des Hängeschranks eine Aussparung anfertigen, wie abgebildet.
- Die Haube einsetzen und die seitlichen Halterungen einhaken.
- Mit den 10 mitgelieferten Schrauben **12a** befestigen.
- Durch Festschrauben von unten der Schrauben **Vf** definitiv blockieren.



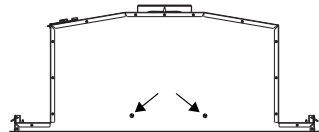
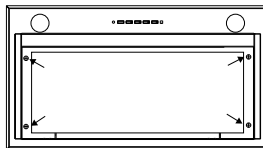
- Das Absaugpaneel herausziehen.
- Das Paneel vom Haubenkörper lösen, in dem der spezielle Hebel des Befestigungszapfens verschoben wird.



- Die Fettfilter entfernen.



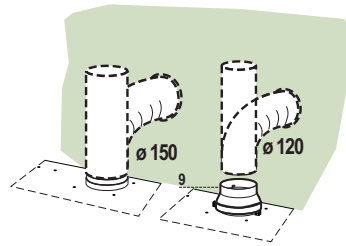
- Den Rahmen mit den 6 Schrauben **12f** wieder befestigen, die Drähte von Bedienelementen und Beleuchtung erneut anschließen, den Fettfilter einbauen und das Paneel wieder verschließen.



Anschluss im Abluftbetrieb

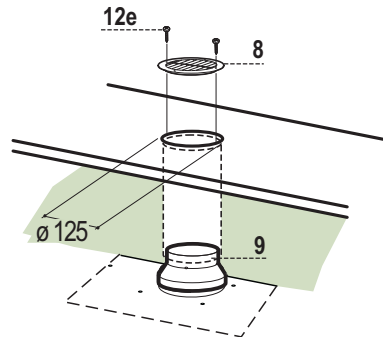
Bei Abluftbetrieb kann die Haube vom Installateur wahlweise mittels Rohr oder Schlauch (\varnothing 150 oder 120 mm) an die Außenrohrleitung angeschlossen werden.

- Bei Verwendung eines Anschlussrohres \varnothing 120 den Reduzierflansch **9** am Haubenaustritt anbringen.
- Das Rohr mit geeigneten Rohrschellen fixieren. Das hierzu erforderliche Material wird nicht mitgeliefert.
- Eventuell vorhandene Aktivkohlefilter entnehmen.



Anschluss im Umluftbetrieb

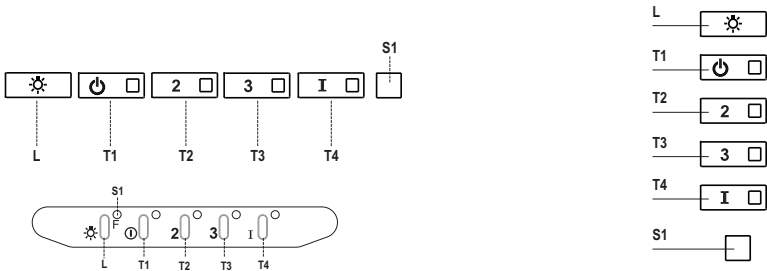
- In das eventuell über der Haube vorhandene Bord ein Loch \varnothing 125 mm bohren.
- Den Reduzierflansch **9** am Haubenaustritt anbringen.
- Den Flansch beim Luftaustritt am Bord oberhalb der Haube mittels Rohr oder Schlauch \varnothing 120 mm anschließen.
- Das Rohr mit geeigneten Rohrschellen fixieren. Das hierzu erforderliche Material wird nicht mitgeliefert.
- Das Luftleitgitter **8** mit Hilfe von 2 der mitgelieferten Schrauben **12e** (2,9 x 9,5) beim Austritt der rückzuführenden Luft fixieren.
- Sicherstellen, dass der Aktivkohle-Geruchsfilter vorhanden ist.



ELEKTROANSCHLUSS

- Bei Anschluss der Haube an das Stromnetz muss ein zweipoliger Schalter mit einem Öffnungsweg von mindestens 3 mm zwischengeschaltet werden.

BEDIENUNG



Schalttafel

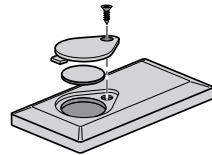
Taste	LED	Funktion
L	-	Schaltet die Beleuchtung bei maximaler Intensität ein/aus.
T1	Bleibend	Schaltet den Motor bei der ersten Betriebsgeschwindigkeit ein/aus.
T2	Bleibend	Schaltet den Motor bei der zweiten Betriebsgeschwindigkeit ein.
		Mit zirka 5 Sekunden langem Gedrückthalten der Taste bei abgeschalteten Verbrauchern (Motor+Licht) wird der Alarm für aktive Aktivkohlefilter aktiviert und die entsprechende LED blinkt zweimal. Zum Abstellen die Taste erneut 5 Sekunden lang drücken, die entsprechende LED blinkt ein Mal.
T3	Bleibend	Schaltet den Motor bei der dritten Betriebsgeschwindigkeit ein.
		Mit zirka 3 Sekunden langem Gedrückthalten der Taste bei abgeschalteten Verbrauchern (Motor+Licht) erfolgt ein Reset und die LED S1 blinkt drei Mal.
T4	Bleibend	Schaltet den Motor bei Intensivgeschwindigkeit ein. Diese Geschwindigkeit ist auf 6 Minuten zeitgeregelt. Nach Ablauf dieser Zeit kehrt das System zu der zuvor eingestellten Geschwindigkeit zurück. Wird sie bei abgestelltem Motor aktiviert, wird nach Ablauf der Zeit zum Betriebsmodus OFF übergegangen.
		Mit 5 Sekunden langem Drücken wird die Fernbedienung aktiviert und die entsprechende LED blinkt zwei Mal.
		Mit 5 Sekunden langem Drücken wird die Fernbedienung deaktiviert und die entsprechende LED blinkt nur ein Mal.
S1	Bleibend	Meldet den Alarm für Sättigung der Metallfettfilter und die Notwendigkeit, diese zu waschen. Dieser Alarm wird nach 100 effektiven Betriebsstunden der Abzugshaube ausgelöst.
	Blinkend	Meldet, sofern aktiviert, den Alarm für Sättigung des Aktivkohlefilters, der ausgewechselt werden muss; auch die Metallfettfilter müssen gewaschen werden. Der Alarm für Sättigung des Aktivkohlefilters wird nach 200 effektiven Betriebsstunden der Abzugshaube ausgelöst.

REINIGUNG UND WARTUNG

FERNBEDIENUNG (OPTION)

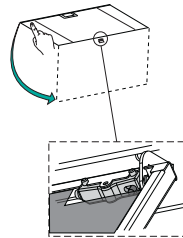
Dieses Gerät kann per Fernbedienung, die mit einer 3V-Batterie vom Typ CR2032 (nicht mitgeliefert) versorgt wird, bedient werden.

- Die Fernbedienung nicht in der Nähe von Wärmequellen ablegen.
- Altbatterien zum Schutz der Umwelt in Sammelboxen entsorgen.



Öffnen des Panels

- Das Panel herausziehen.
- Die Außenflächen mit einem feuchten Lappen und einem neutralen Flüssigreiniger säubern.
- Auch Innen mit einem feuchten Lappen und einem neutralen Reinigungsmittel säubern; keine nassen Tücher oder Schwämme, oder gar Wasser verwenden, und keine schleifenden Mittel einsetzen.



Metalfettfilter

Die Fettfilter sind spülmaschineneeignet und müssen gewaschen werden, sobald sich die LED **S1** einschaltet, oder mindestens alle 2 Monate, oder auch öfter, je nach Intensität des Gebrauchs.

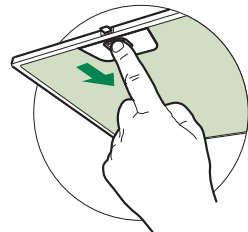
REINIGUNG DER FILTER

Reset des Alarmsignals

- Die Beleuchtung und den Absaugmotor abstellen.
- Die Taste **T3** mindestens 3 Sekunden lang drücken, bis der Vorgang durch dreimaliges Blinken der LED bestätigt wird.

Reinigung der Filter

- Die Klappen öffnen.
- Den Filter zu dem hinteren Teil der Gruppe schieben und gleichzeitig nach unten ziehen.
- Den Filter waschen, ohne ihn zu verbiegen, und vor dem Wiedereinbau trocknen lassen (die Farbe der Filteroberfläche kann sich mit der Zeit verändern, was aber die Wirksamkeit keinesfalls beeinträchtigt.)
- Nun den Filter wieder einbauen, so dass der Griff zur Aussenseite zeigt.
- Die Klappen wieder schließen.



Aktivkohle-Geruchsfilter (Umluftvariante)

Der Aktivkohlefilter ist weder waschbar, noch regenerierbar und muss ausgewechselt werden, wenn die LED **S1** blinkt, oder mindestens alle 4 Monate. Die Alarrmeldung, wenn zuvor aktiviert, erfolgt nur, wenn der Absaugmotor zugeschaltet ist.

Aktivierung des Alarmsignals

- Bei der Umluftvariante sollte die Alarmanzeige für die Filtersättigung bei der Erstinbetriebnahme aktiviert werden. Zudem kann sie nachträglich wie folgt aktiviert werden:
- Die Beleuchtung und den Absaugmotor abstellen.
- **5 Sekunden** lang die Taste **T2** drücken, bis die LED zur Bestätigung blinkt:

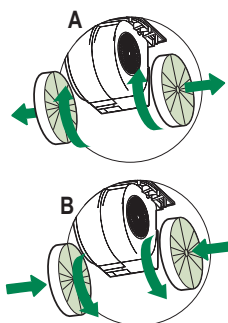
AUSWECHSELN

Reset des Alarmsignals

- Die Beleuchtung und den Absaugmotor abstellen.
- Die Taste **T3** mindestens 3 Sekunden lang drücken, bis der Vorgang durch dreimaliges Blinken der LED bestätigt wird.

Auswechseln des Filters

- Die Klappen öffnen.
- Den Fettfilter ausbauen.
- Die verbrauchten Aktivkohle-Geruchsfilter wie angegeben ausbauen (**A**).
- Die neuen Filter wie angegeben einbauen (**B**).
- Den Fettfilter wieder einbauen.
- Die Klappen wieder schließen.





Beleuchtung

LED-Strahler

- Für den Austausch der LED-Strahler wenden Sie sich bitte an den Kundendienst.

SAFETY INFORMATION

 For your safety and correct operation of the appliance, read this manual carefully before installation and use. Always keep these instructions with the appliance even if you move or sell it. Users must fully know the operation and safety features of the appliance.

 The wire connection has to be done by specialized technician.

- The manufacturer will not be held liable for any damages resulting from incorrect or improper installation.
- The minimum safety distance between the cooker top and the extractor hood is 650 mm (some models can be installed at a lower height, please refer to the paragraphs on working dimensions and installation).
- If the instructions for installation for the gas hob specify a greater distance, this must be respected.
- Check that the mains voltage corresponds to that indicated on the rating plate fixed to the inside of the hood.
- Means for disconnection must be incorporated in the fixed wiring in accordance with the wiring rules.
- For Class I appliances, check that the domestic power supply guarantees adequate earthing.
- Connect the extractor to the exhaust flue through a pipe of minimum diameter 120 mm. The route of the flue must be as short as possible.
- Regulations concerning the discharge of air have to be fulfilled.
- Do not connect the extractor hood to exhaust ducts carrying combustion fumes (boilers, fireplaces, etc.).

- If the extractor is used in conjunction with non-electrical appliances (e.g. gas burning appliances), a sufficient degree of aeration must be guaranteed in the room in order to prevent the backflow of exhaust gas. When the cooker hood is used in conjunction with appliances supplied with energy other than electric, the negative pressure in the room must not exceed 0,04 mbar to prevent fumes being drawn back into the room by the cooker hood.
- The air must not be discharged into a flue that is used for exhausting fumes from appliances burning gas or other fuels.
- If the supply cord is damaged, it must be replaced from the manufacturer or its service agent.
- Connect the plug to a socket complying with current regulations, located in an accessible place.
- With regards to the technical and safety measures to be adopted for fume discharging it is important to closely follow the regulations provided by the local authorities.


⚠ WARNING: Before installing the Hood, remove the protective films.

- Use only screws and small parts in support of the hood.


⚠ WARNING: Failure to install the screws or fixing device in accordance with these instructions may result in electrical hazards.

- Do not look directly at the light through optical devices (binoculars, magnifying glasses...).
- Do not flambè under the range hood; risk of fire.
- This appliance can be used by children aged from 8 years and above and persons with reduced physical, sensory or mental capabilities or lack of experience and knowledge if they have been given supervision or instruction concerning use of the appliance in a safe way and understand the hazards involved. Children shall not play with the appliance. Cleaning and user maintenance shall not be made by children without supervision.
- Children should be supervised to ensure that they do not play with the appliance.

- The appliance is not to be used by persons (including children) with reduced physical, sensory or mental capabilities, or lack of experience and knowledge, unless they have been given supervision or instruction.

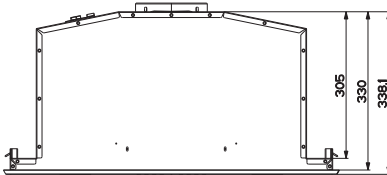
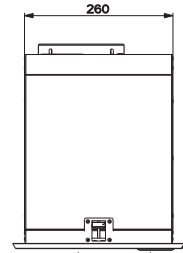
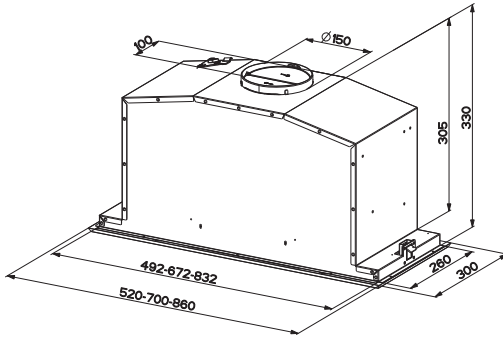
 Accessible parts may become hot when used with cooking appliances.

- Clean and/or replace the Filters after the specified time period (Fire hazard). See paragraph Care and Cleaning.
- There shall be adequate ventilation of the room when the range hood is used at the same time as appliances burning gas or other fuels (not applicable to appliances that only discharge the air back into the room).

- The symbol  on the product or on its packaging indicates that this product may not be treated as household waste. Instead it shall be handed over to the applicable collection point for the recycling of electrical and electronic equipment. By ensuring this product is disposed of correctly, you will help prevent potential negative consequences for the environment and human health, which could otherwise be caused by inappropriate waste handling of this product. For more detailed information about recycling of this product, please contact your local city office, your household waste disposal service or the shop where you purchased the product.

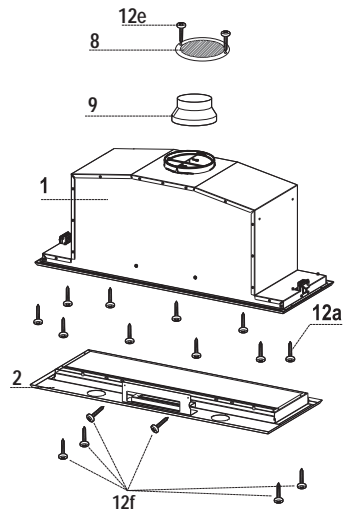
CHARACTERISTICS

Dimensions



Components

Ref.	Q.ty	Product Components
1	1	Hood Body, complete with :Controls, Light, Blower, Filters
2	1	Frame
8	1	Directioned grid
9	1	Reducer Flange \varnothing 150-120 mm
Ref.	Q.ty	Installation Components
12a	10	Screws
12e	2	Screws 2,9 x 9,5
12f	6	Screws 2,9 x 6,5
Q.ty	Documentation	
1	Instruction Manual	



INSTALLATION

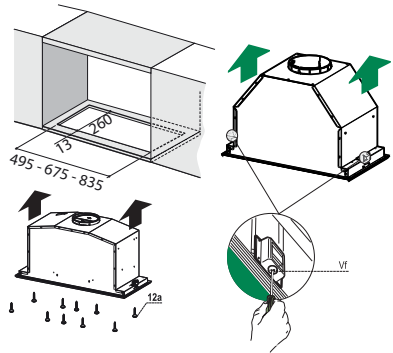
Fitting the Hood canopy

BEFORE FITTING THE HOOD TO THE WALL UNIT, PROCEED AS FOLLOWS:

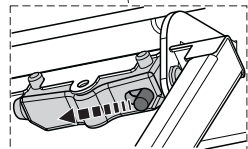
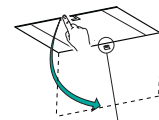
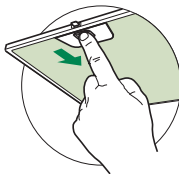
- Disconnect the wires to the Commands at the connectors.
- Disconnect the wires to the Light at the connectors.



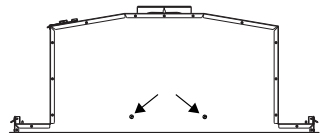
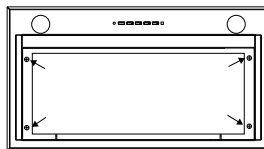
- The Hood can be installed directly on the underside of the wall unit.
 - Create an opening in the bottom of the wall unit, as shown.
 - Insert the hood until the side supports snap into place.
 - Fasten using the 10 screws **12a** provided.
 - Lock in position by tightening the screws **Vf** from underneath the hood.
- Open the suction panel by turning the specific knob.
 - Disconnect the panel from the hood canopy by sliding the fixing pin lever.



- Remove grease filters.



- Screw the Frame into place using the 6 screws **12f**, re-connect the wires to the Commands and Light, replace the metal grease filter and the Panel.

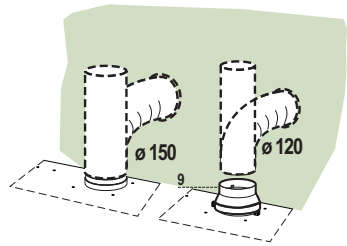


Connections

DUCTED VERSION AIR EXHAUST SYSTEM

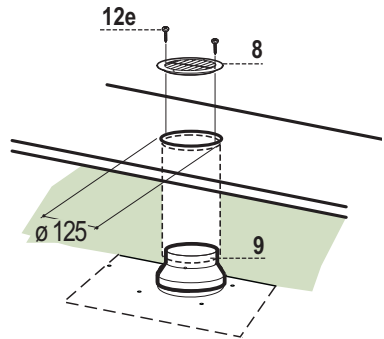
When installing the ducted version, connect the hood to the chimney using either a flexible or rigid pipe \varnothing 150 or 120 mm, the choice of which is left to the installer.

- To install a \varnothing 120 mm air exhaust connection, insert the reducer flange **9** on the hood body outlet.
- Fix the pipe in position using sufficient pipe clamps (not supplied).
- Remove possible charcoal filters.



RECIRCULATION VERSION AIR OUTLET

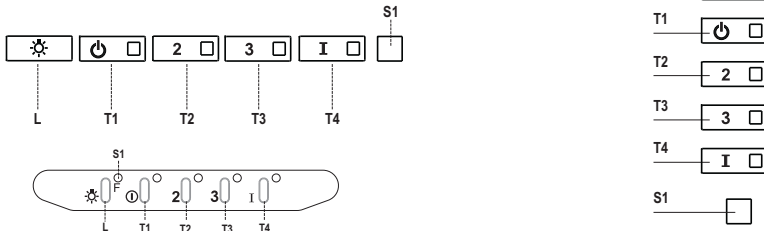
- Cut a hole \varnothing 125 mm in any shelf that may be positioned over the hood.
- Insert the reducer flange **9** on the hood body outlet.
- Connect the flange to the outlet on the shelf over the hood by using a flexible or rigid pipe \varnothing 120 mm.
- Fix the pipe in position using sufficient pipe clamps (not supplied).
- Fix the air outlet grid **8** on the recirculation air outlet by using the 2 screws **12e** (2,9 x 9,5) provided.
- Ensure that the activated charcoal filters have been inserted.



ELECTRICAL CONNECTION

- Connect the hood to the mains through a two-pole switch having a contact gap of at least 3 mm..

USE



Control panel

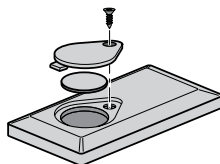
Button	Led	Function
L	-	Turns the lights on/off at maximum strength.
T1	Fixed	Turns the motor on/off at speed one.
T2	Fixed	Turns the Motor on at speed two.
		Press and hold the button for approximately 3 seconds, with all the loads turned off (Motor and Lights), to turn the Activated Charcoal Filter alarm on. The relevant LED flashes twice to confirm. To turn the alarm off, press the button again and hold for at least 3 seconds. The relevant LED flashes once.
T3	Fixed	Turns the Motor on at speed three.
		Press and hold the button for approximately 3 seconds, with all the loads turned off (Motor and Lights), to perform a reset of Filter saturation alarm. The LED S1 flashes three times.
T4	Fixed	Turns the Motor on at INTENSIVE Speed. This speed is timed to run for 6 minutes. At the end of this time, the system returns automatically to the speed that was set before. If it is activated with the motor turned off, the hood will switch to OFF at the end of the time.
		Press and hold for 3 seconds to enable the remote control, indicated by the LED flashing twice.
		Press and hold for 3 seconds to disable the remote control, indicated by the LED flashing just once.
S1	Fixed	Signals the Metal Grease Filter saturation alarm, indicating that it is necessary to wash the filters. The alarm is triggered after the Hood has been in operation for 100 working hours.
	Flashing	When this is activated, it signals the Activated Charcoal Filter saturation alarm, indicating that the filter must be changed; the Metal Grease Filters must also be washed. The Activated Charcoal Filter saturation alarm comes into operation after the Hood has been working for 200 hours.

CARE AND CLEANING

REMOTE CONTROL (OPTIONAL)

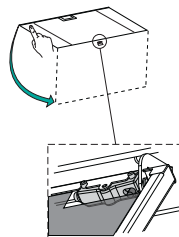
This appliance can be commanded using a remote control, powered by a CR2032 type 3 V battery (not supplied).

- Do not place the remote control near heat sources.
- Do not discard the batteries with normal waste, they must be put into the specific containers.



Opening Panel

- Open the Panel by pulling it.
- Clean the outside with a damp cloth and neutral detergent.
- Clean the inside using a damp cloth and neutral detergent; do not use wet cloths or sponges, or jets of water; do not use abrasive substances.



Metal grease filters

These can be washed in the dishwasher, and need to be cleaned whenever the **S1** Led comes on or at least once every 2 months use, or more frequently if use is particularly intensive.

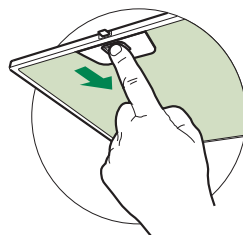
CLEANING THE FILTERS

Resetting the alarm signal

- Turn the Lights and the Suction Motor off.
- Press **T3** and hold for at least 3 seconds, until LED flashes three times in confirmation.

Cleaning the Filters

- Open the doors.
- Remove the Filter, pushing it towards the back of the unit and at the same time pulling downward.
- Wash the filter without bending it, and leave it to dry thoroughly before replacing (if the surface of the filter changes colour over time, this will have absolutely no effect on its efficiency).
- Replace, taking care to ensure that the handle faces forwards.
- Close the doors again.



Activated Charcoal Filter (Recirculation Version)

This cannot be washed or regenerated, and must be changed when led **S1** starts to flash, or at least once every 4 months. The Alarm signal, if it has been activated, only appears when the Suction motor is turned on.

Activating the alarm signal

- In Recirculation Version Hoods, the Filter Saturation Alarm must be activated on installation or at a later date.
- Turn the Lights and the Suction Motor off.
- Press button **T2** and hold it for **5 seconds** until the LED flashes twice in confirmation:

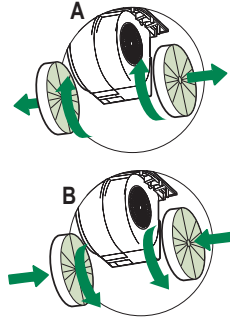
CHANGING

Resetting the alarm signal

- Turn the Lights and the Suction Motor off.
- Press **T3** and hold for at least 3 seconds, until LED flashes three times in confirmation.

Changing the Filter

- Open the doors.
- Remove the Metal Grease Filter.
- Remove the saturated Activated Charcoal Filters, as indicated (**A**).
- Fit the new Filters, as indicated (**B**).
- Replace the Metal grease filters.
- Close the doors.



Lighting unit

- For replacement contact technical support ("To purchase contact technical support").

CONSIGNES DE SÉCURITÉ

i Pour votre sécurité et pour garantir le fonctionnement correct de l'appareil, veuillez lire attentivement ce manuel avant d'installer et de mettre en fonction l'appareil. Toujours conserver ces instructions avec l'appareil, même en cas de cession ou de transfert à une autre personne. Il est important que les utilisateurs connaissent toutes les caractéristiques de fonctionnement et de sécurité de l'appareil.

⚠ La connexion des câbles doit être effectuée par un technicien compétent.

- En aucun cas le fabricant ne peut être tenu pour responsable d'éventuels dommages dus à une installation ou à une utilisation impropre.
- La distance de sécurité minimum entre le plan de cuisson et la hotte aspirante est de 650 mm (certains modèles peuvent être installés à une hauteur inférieure ; voir le paragraphe concernant les dimensions de travail et l'installation).
- Si les instructions d'installation du plan de cuisson à gaz spécifient une distance supérieure à celle indiquée ci-dessus, veuillez impérativement en tenir compte.
- Assurez-vous que la tension du secteur correspond à celle indiquée sur la plaque des caractéristiques apposée à l'intérieur de la hotte.
- Les dispositifs de sectionnement doivent être montés dans l'installation fixe conformément aux normes sur les systèmes de câblage.
- Pour les appareils de Classe I, s'assurer que l'installation électrique de votre intérieur dispose d'une mise à la terre adéquate.
- Reliez l'aspirateur du conduit de cheminée avec un tube ayant un diamètre minimum de 120 mm. Le parcours des fumées doit être le plus court possible.
- Respecter toutes les normes concernant l'évacuation de l'air.
- Ne reliez pas la hotte aspirante aux conduits de cheminée qui acheminent les fumées de combustion (par ex. de chaudières, de cheminées, etc.).

- Si vous utilisez l'aspirateur en même temps que des appareils non électriques (par ex. fonctionnant au gaz), veillez à ce que la pièce soit adéquatement ventilée, afin d'empêcher le retour du flux des gaz d'évacuation. Si vous utilisez la hotte de cuisine en même temps que des appareils non alimentés à l'électricité, la pression négative dans la pièce ne doit pas dépasser 0,04 mbar, afin d'éviter que les fumées soient réaspirées dans la pièce où se trouve la hotte.
- Ne pas évacuer l'air à travers une conduite utilisée pour l'évacuation des fumées des appareils de combustion alimentés au gaz ou avec d'autres combustibles.
- Si le cordon d'alimentation est endommagé, faites-le remplacer par le fabricant ou par un technicien d'un service après-vente agréé.
- Branchez la fiche à une prise conforme aux normes en vigueur et dans une position accessible.
- En ce qui concerne les dimensions techniques et de sécurité à adopter pour l'évacuation des fumées, veillez vous conformer scrupuleusement aux règlements établis par les autorités locales.


⚠ AVERTISSEMENT : Avant d'installer la hotte, retirer les films de protection.

- Utilisez exclusivement des vis et des petites fournitures du type adapté pour la hotte.


⚠ AVERTISSEMENT toute installation de vis et de dispositifs de fixation non conformes à ces instructions peut entraîner des risques de décharges électriques.

- Ne pas observer directement avec des instruments optiques (jumelles, lentilles grossissantes...).
- Ne flambez pas des mets sous la hotte : sous risque de développer un incendie.
- Cet appareil peut être utilisé par des enfants de plus de 8 ans et par des personnes dont les capacités physiques, sensorielles ou mentales sont diminuées ou ayant une expérience et des connaissances insuffisantes, pourvu que ce soit sous la surveillance attentive d'une personne responsable et après avoir reçu des instructions sur la manière d'utiliser cet appareil en toute sécurité et sur les dangers que cela comporte. Assurez-vous que les enfants ne jouent pas avec cet appareil. Le nettoyage et l'entretien de la part de l'utilisateur ne doivent pas être effectués par des enfants, à moins qu'ils ne soient surveillés.
- Surveillez les enfants. S'assurer qu'ils ne jouent pas avec l'appareil.

- Cet appareil n'est pas destiné à être utilisé par des personnes (enfants compris) dont les capacités physiques, sensorielles ou mentales sont diminuées ou ayant une expérience et des connaissances insuffisantes, à moins que celles-ci ne soient attentivement surveillées et instruites.

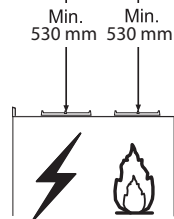
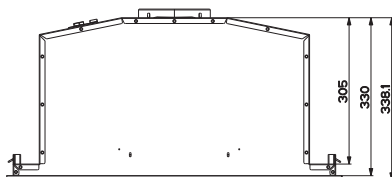
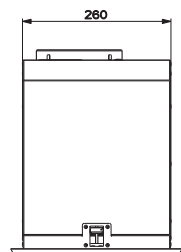
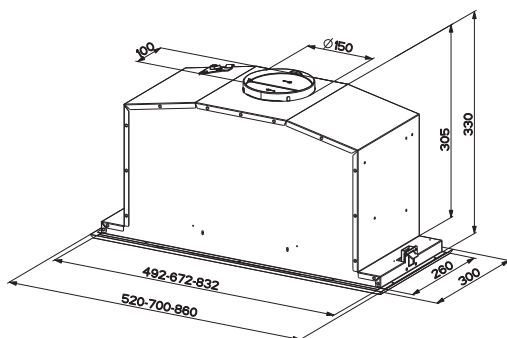
 Les parties accessibles peuvent devenir très chaudes durant l'utilisation des appareils de cuisson.

- Nettoyer et/ou remplacer les filtres après le délai indiqué (danger d'incendie). Voir le paragraphe Nettoyage et Entretien.
- Veillez à ce que la pièce bénéficie d'une ventilation adéquate lorsque la hotte fonctionne en même temps que des appareils utilisant du gaz ou d'autres combustibles (non applicable aux appareils qui évacuent l'air uniquement dans la pièce).

- Le symbole  marqué sur le produit ou sur son emballage indique que ce produit ne peut pas être éliminé comme déchet ménager normal. Lorsque ce produit doit être éliminé, veuillez le remettre à un centre de collecte prévu pour le recyclage du matériel électrique et électronique. En vous assurant que cet appareil est éliminé correctement, vous participez à prévenir des conséquences potentiellement négatives pour l'environnement et pour la santé, qui risqueraient de se présenter en cas d'élimination inappropriée. Pour toute information supplémentaire sur le recyclage de ce produit, contactez votre municipalité, votre déchetterie locale ou le magasin où vous avez acheté ce produit.

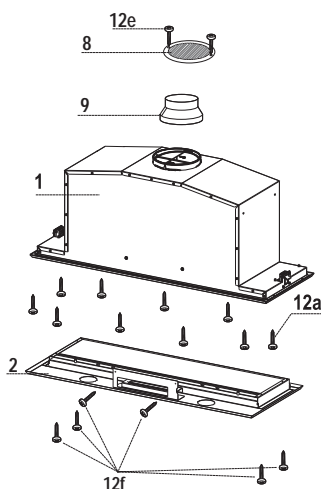
CARACTERISTIQUES

Encombrement



Composants

Réf.	Q.té	Composants de Produit
1	1	Corps Hotte équipé de: Commandes, Lumière, Groupe Ventilateur, Filtres
2	1	Profil Cadre
8	1	Grille en Direction Sortie Air
9	1	Flasque de Réduction ø 150-120 mm
Réf.	Q.té	Composants pour l'installation
12a	10	Vis
12e	2	Vis 2,9 x 9,5
12f	6	Vis 2,9 x 6,5
Q.té	Documentation	
1	Manuel d'instructions	



INSTALLATION

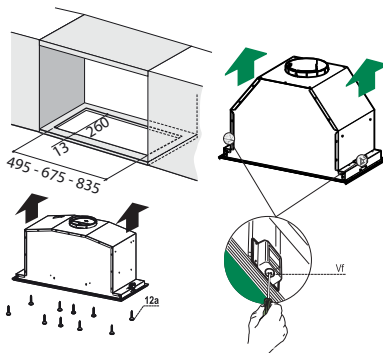
Montage du corps de hotte

AVANT DE MONTER LA HOTTE DANS L'ARMOIRE MURALE SUIVRE LA MARCHE CI-DESSOUS :

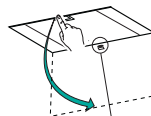
- Débrancher le câblage des commandes en intervenant sur les connecteurs.
- Débrancher le câblage des lumières en intervenant sur les connecteurs.



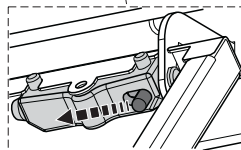
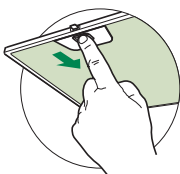
- La hotte peut être installée directement sur le plan inférieur des armoires murales.
- Faire une entaille sur le plan inférieur de l'armoire murale, de la manière indiquée.
- Insérer la Hotte jusqu'à accrocher les Supports latéraux par encliquetage.
- Fixer avec 10 vis **12a** fournies.
- Bloquer définitivement en serrant les Vis **Vf** depuis le bas de la Hotte.



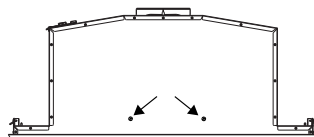
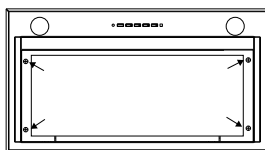
- Ouvrir le panneau en le tirant.
- Décrocher le panneau du corps de la hotte, en faisant coulisser le levier de goujon spécialement prévu.



- Retirer les filtres à graisse.



- Visser le cadre avec les 6 vis **12f**, rebrancher le câblage des commandes et lumières, remonter le filtre à graisse et fermer le panneau.

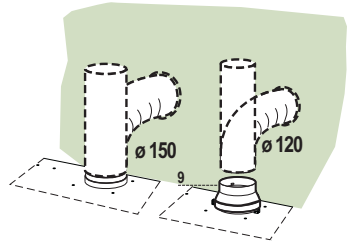


Branchements

SORTIE AIR VERSION ASPIRANTE

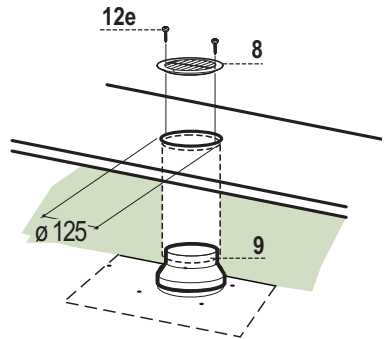
Pour l'installation en version aspirante, relier la hotte au tube de sortie au moyen d'un tube rigide ou flexible de \varnothing 150 ou 120 mm dont le choix est laissé à l'installateur.

- Pour la liaison avec le tube \varnothing 120 mm, insérer la buse de réduction **9** sur la sortie du corps de la hotte.
- Fixer le tube avec des colliers serre-tube appropriés. Le matériel nécessaire n'est pas fourni.
- Retirer les filtres anti-odeur à charbon actif éventuels.



SORTIE AIR VERSION FILTRANTE

- Percer un trou de \varnothing 125 mm. sur l'éventuelle Tablette qui se trouve au-dessus de la Hotte.
- Insérer le flasque de réduction **9** sur la sortie du corps de la hotte.
- Connecter la Flasque au trou de sortie sur la Tablette qui se trouve au-dessus de la Hotte, au moyen d'un tuyau rigide ou flexible de \varnothing 120 mm.
- Fixer le tube par des colliers appropriés. Le matériel nécessaire n'est pas fourni.
- Fixer la Grille orientée **8** sur la sortie de l'air recyclé à l'aide de 2 Vis **12e** (2,9 x 9,5) fournies avec l'appareil.
- S'assurer de la présence des filtres anti-odeur au charbon actif.



BRANCHEMENT ELECTRIQUE

- Brancher la hotte sur le secteur en interposant un interrupteur bipolaire avec ouverture des contacts d'au moins 3 mm.

UTILISATION

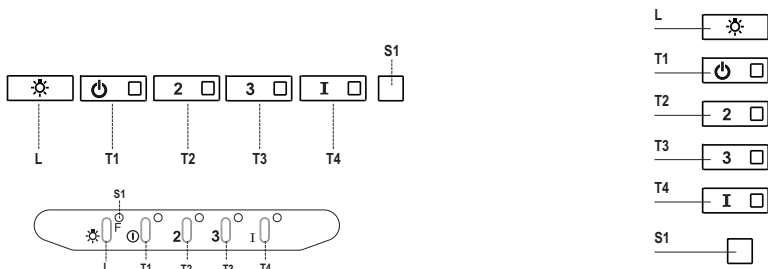


Tableau de commande

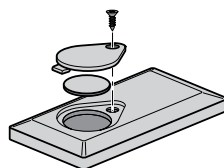
Touche	Led	Fonction
L	-	Allume/Éteint les lumières à la luminosité maximum.
T1	Fixe	Démarre/Coupe le moteur à la première vitesse.
T2	Fixe	Démarre le moteur à la deuxième vitesse.
		Garder la touche appuyée pendant environ 5 secondes, lorsque toutes les charges sont éteintes (Moteur+ Éclairage), l'alarme des filtres au charbon actif s'active et la led correspondante clignotera 2 fois. Pour la désactiver, appuyer de nouveau sur la touche pendant 5 secondes. La led correspondante clignotera 1 fois.
T3	Fixe	Démarre le moteur à la troisième vitesse.
		Garder la touche appuyée pendant environ 3 secondes, lorsque toutes les charges sont éteintes (Moteur+ Éclairage), le reset est effectué et la led S1 correspondante clignotera 3 fois.
T4	Fixe	Démarre le moteur à la vitesse INTENSIVE. Cette vitesse est temporisée à 6 minutes. Après ce délai, Le système retourne automatiquement à la vitesse sélectionnée. Si activée avec le moteur à l'arrêt, à la fin du délai le système passe en mode OFF.
		Garder la touche appuyée pendant environ 5 secondes pour valider la télécommande. La led correspondante clignotera 2 fois.
		Garder la touche appuyée pendant 5 secondes pour invalider la télécommande. La led correspondante clignotera 1 seule fois
S1	Fixe	Signale l'alarme saturation filtres à graisse métalliques et la nécessité de les laver. L'alarme entre en fonction après 100 heures de travail effectif de la hotte.
	Clignotante	Lorsque l'alarme de saturation du filtre anti-odeur est activée, c'est l'indice que le filtre doit être remplacé. Laver aussi les filtres à graisse métalliques. L'alarme de saturation filtre anti-odeur au charbon actif entre en fonction après 200 heures de travail effectif de la hotte.

NETTOYAGE ET ENTRETIEN

TÉLÉCOMMANDE (OPTION)

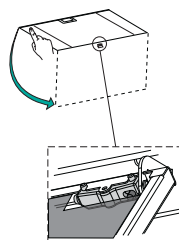
Cet appareil peut être commandé via une télécommande, alimentée avec une batterie 3 V type CR2032 (non fournie).

- Ne pas ranger la commande à proximité de sources de chaleur.
- Ne pas jeter les batteries dans la nature, mais les déposer dans les bornes de collecte.



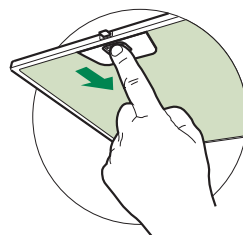
Ouverture panneau

- Ouvrir le panneau en le tirant.
- Le nettoyer à l'extérieur avec un chiffon humide et un détergent liquide neutre.
- Le nettoyer également à l'intérieur avec un chiffon humide et un détergent neutre ; ne jamais utiliser des chiffons ou des éponges mouillés, ni des jets d'eau ; ne pas utiliser de substances abrasives.



Filtres à graisse métalliques

Ils peuvent être lavés au lave-vaisselle et doivent être lavés quand la led **S1** s'allume ou au moins tous les 2 mois d'utilisation ou plus fréquemment en cas d'utilisation particulièrement intensive.



NETTOYAGE FILTRES

Reset du signal d'alarme

- Éteindre les lumières et le moteur d'aspiration.
- Appuyer sur la touche **T3** pendant au moins 3 secondes jusqu'au triple clignotement de confirmation de la led.

Nettoyage filtres

- Ouvrir les portes
- Retirer le filtre en le poussant vers l'arrière du groupe et en tirant en même temps vers le bas.
- Laver le filtre en évitant de le plier, et le laisser sécher avant de le remonter (tout changement de couleur de la surface du filtre, susceptible de se produire avec le temps, ne nuit en rien à l'efficacité de ce dernier).
- Le remonter en faisant attention de garder la poignée vers la partie visible externe.
- Refermer les portes.

Filtres anti-odeur à charbon actif (version filtrante)

Il n'est ni lavable, ni régénérable. Le remplacer lorsque la led **S1** clignote ou au moins tous les 4 mois. Le signal d'alarme, si préalablement activé, se vérifie seulement lorsque le moteur d'aspiration est en marche.

Activation du signal d'alarme

- Dans les hottes en version filtrante, activer le signal d'alarme de saturation filtres au moment de l'installation ou après.
- Éteindre les lumières et le moteur d'aspiration.
- Appuyer pendant **5 secondes** sur la touche **T2** jusqu'à ce que la led de confirmation clignote :

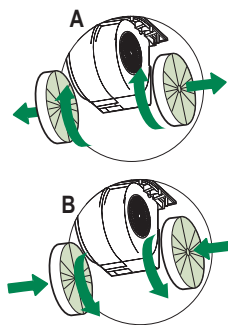
REPLACEMENT

Reset du signal d'alarme

- Éteindre les lumières et le moteur d'aspiration.
- Appuyer sur la touche **T3** pendant au moins 3 secondes jusqu'à triple clignotement de confirmation de la led.

Remplacement du filtre


- Ouvrir les portes
- Retirer le filtre à graisse
- Enlever les filtres anti-odeur au charbon actif saturés, comme indiqué (**A**).
- Monter les nouveaux filtres, comme indiqué (**B**).
- Remonter le filtre à graisse
- Refermer les portes.



Éclairage

- Pour le remplacement, contacter le Service après-vente (« Pour l'achat, s'adresser au service après-vente »).

VEILIGHEIDSINFORMATIE

 Lees voor uw eigen veiligheid en voor een correcte werking van het apparaat eerst deze handleiding aandachtig door, alvorens het apparaat te installeren en te gebruiken. Bewaar deze instructies altijd bij het apparaat, ook wanneer u het verkoopt of overdraagt aan derden. Gebruikers moeten volledig op de hoogte zijn van de werking en de veiligheidsfuncties van het apparaat.

 De kabels moeten door een ervaren monteur worden aangesloten.

- De fabrikant is niet aansprakelijk voor eventuele schade als gevolg van een onjuiste installatie of oneigenlijk gebruik.
- De minimale veiligheidsafstand tussen de kookplaat en de afzuigkap is 650 mm (sommige modellen kunnen op een kleinere afstand worden geïnstalleerd; zie de paragraaf over de werkafmetingen en de installatie).
- Als de installatievoorschriften van de gaskookplaat bepalen dat een grotere afstand in acht moet worden genomen dan hierboven is aangegeven, dan moet daar rekening mee worden gehouden.
- Controleer of de netspanning overeenstemt met de spanning die op het typeplaatje aan de binnenkant van de afzuigkap staat vermeld.
- Er moeten lastscheiders in de vaste installatie worden geïnstalleerd in overeenstemming met de normen over bedradingsystemen.
- Controleer voor apparaten van klasse I of het elektriciteitsnet in uw woning over een goede aarding beschikt.
- Sluit de afzuigkap op het rookkanaal aan met een pijp met een minimale diameter van 120 mm. De rook moet een zo kort mogelijk traject afleggen.
- Alle regels voor de luchtafvoer moeten in acht worden genomen.
- Sluit de afzuigkap niet op rookkanalen aan die verbrandingsgassen afvoeren (bijv. van verwarmingsketels, open haarden, enz.).

- Als de afzuigkap in combinatie met niet-elektrische apparaten wordt gebruikt (bijv. gasapparaten), moet het vertrek voldoende geventileerd zijn om te voorkomen dat de uitgestoten gassen terugstromen. Wanneer de afzuigkap in combinatie met niet-elektrische apparaten wordt gebruikt, mag de onderdruk in het vertrek niet groter zijn dan 0,04 mbar om te voorkomen dat de damp opnieuw door de afzuigkap in het vertrek gezogen wordt.
- De lucht mag niet worden afgevoerd door een kanaal dat wordt gebruikt voor de rookgasafvoer door apparaten op gas of andere brandstoffen.
- Een beschadigde voedingskabel moet door de fabrikant of door een monteur van de technische servicedienst worden vervangen.
- Sluit de stekker op een toegankelijk stopcontact aan dat voldoet aan de geldende normen.
- Met betrekking tot de technische en veiligheidsmaatregelen voor de rookgasafvoer is het belangrijk dat de regels die door de lokale autoriteiten zijn bepaald nauwgezet worden opgevolgd.


⚠ WAARSCHUWING: verwijder de beschermfolie alvorens de afzuigkap te installeren.

- Gebruik alleen schroeven en kleine onderdelen die geschikt zijn voor de afzuigkap.


⚠ WAARSCHUWING: indien de schroeven of bevestigingssysteem niet volgens deze aanwijzingen worden geïnstalleerd, bestaat het gevaar voor elektrische schokken.

- Niet direct met optische instrumenten (verrekijker, vergrootglas...) waarnemen.
- Er mag niet onder de afzuigkap geflambeerd worden: brandgevaar.
- Het apparaat mag worden gebruikt door kinderen ouder dan 8 jaar en door personen met een lichamelijke, zintuiglijke of geestelijke beperking of met onvoldoende ervaring en kennis, mits ze onder toezicht staan en goed geïnstrueerd zijn over een veilig gebruik van het apparaat en de gevaren die ermee samenhangen. Zorg ervoor dat kinderen niet met het apparaat spelen. Reiniging en onderhoud door de gebruiker mogen niet door kinderen worden uitgevoerd, tenzij ze onder toezicht staan.
- Kinderen moeten worden gecontroleerd om er zeker van te zijn dat ze niet met het apparaat spelen.

- Het apparaat mag niet gebruikt worden door personen (waaronder kinderen) met geestelijke, lichamelijke of zintuiglijke beperkingen, of door personen zonder ervaring en kennis, tenzij ze onder toezicht staan of worden geïnstrueerd over het gebruik van het apparaat.

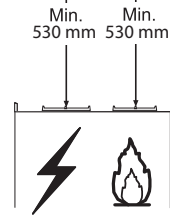
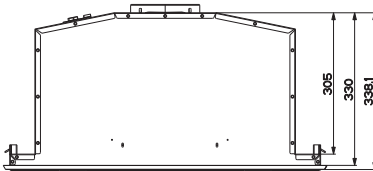
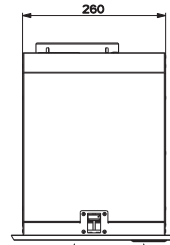
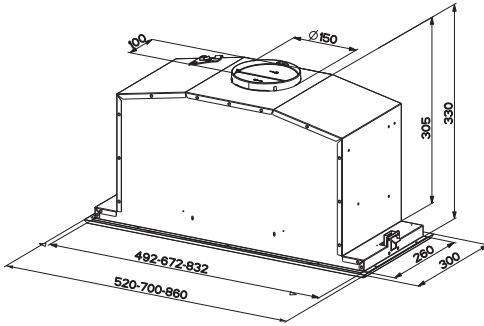
 Tijdens het gebruik van de kooktoestellen kunnen de toegankelijke delen erg heet worden.

- Reinig en/of vervang de filters na de aangegeven tijdsperiode (brandgevaar). Zie de paragraaf Onderhoud en reiniging.
- De ruimte moet voldoende geventileerd zijn als de afzuigkap tegelijk met apparaten op gas of andere brandstoffen wordt gebruikt (niet van toepassing op apparaten die alleen lucht in de ruimte blazen).

- Het symbool  op het product of op de verpakking wijst erop dat dit product niet als huishoudafval mag worden behandeld. Het moet echter naar een speciaal verzamelcentrum worden gebracht waar elektrische en elektronische apparatuur wordt gerecycled. Als u ervoor zorgt dat dit product op de correcte manier wordt verwijderd, voorkomt u mogelijk voor mens en milieu negatieve gevolgen die zich zouden kunnen voordoen in geval van verkeerde afvalbehandeling. Neem voor meer details over het recyclen van dit product contact op met uw gemeente, de plaatselijke vuilophaaldienst of de winkel waar u het product hebt gekocht.

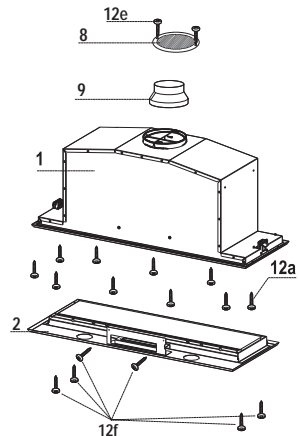
EIGENSCHAPPEN

Buitenafmetingen



Onderdelen

Ref.	Aantal	Productonderdelen
1	1	Afzuigkap met: Bedieningen, verlichting, filters, afzuigunit.
2	1	Lijst
8	1	Richtingsrooster
9	1	Verloopflens \varnothing 150-120 mm
Ref.	Aantal	Installatieonderdelen
12a	10	Schroeven
12e	2	Schroeven 2,9 x 9,5
12f	6	Schroeven 2,9 x 6,5
Aantal Documentatie		
	1	Instructieboekje



INSTALLATIE

Montage van de afzuigkap

GA ALS VOLGT TE WERK VOORDAT U DE AFZUIGKAP AAN DE KEUKENKAST MONTEERT:

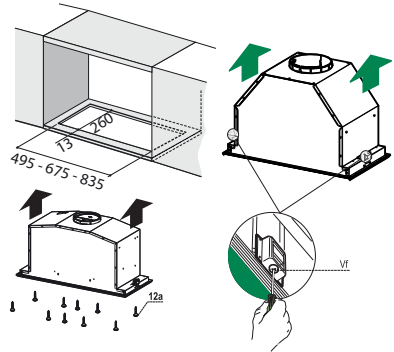
- Koppel de bedrading van de bedieningstoetsen los door de stekkers los te maken.



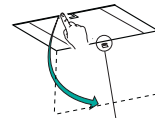
- Koppel de bedrading van de verlichting los door de stekkers los te maken.



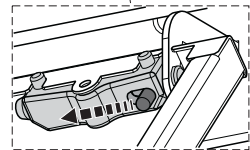
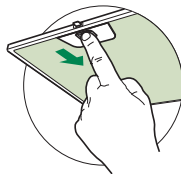
- De afzuigkap kan rechtstreeks op het onderste blad van de keukenkast worden gemonteerd.
- Bouw het apparaat op het onderste blad van de keukenkast in volgens de beschrijving.
- Plaats de afzuigkap tot deze vasthaakt op de zijsteunen met klikbevestiging.
- Bevestig hem met 10 bijgeleverde schroeven **12a**.
- Blokkeer de afzuigkap definitief door de schroeven **Vf** vanaf de onderkant van de afzuigkap aan te draaien.



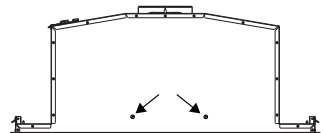
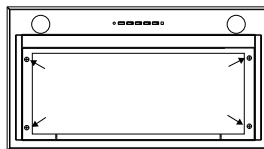
- Trek het afzuigpaneel open.
- Koppel het paneel los van de afzuigkap door de hendel van de bevestigingspen te verschuiven.



- Verwijder de vetfilters.



- Schroef de lijst weer vast met de 6 schroeven **12f**, sluit de bedrading van de bedieningstoetsen en de verlichting weer aan, monteer het vetfilter en het paneel weer.

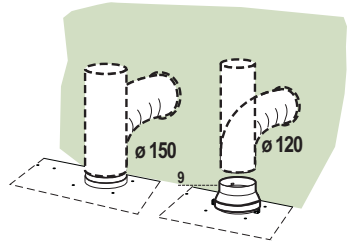


Aansluitingen

LUCHTUITLAAT AFZUIGVERSIE

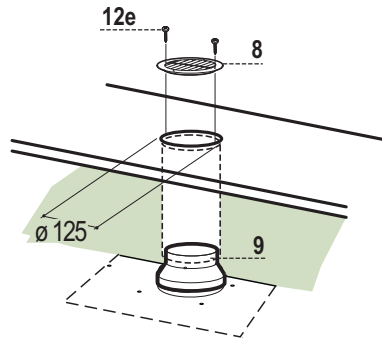
Bij installatie in afzuigversie, moet u de wasemkap met de uitlaatleiding verbinden door middel van een starre of buigzame leiding van $\varnothing 150$ of 120 mm, naar keuze van de installateur.

- Voor verbinding met een leiding van $\varnothing 120$ mm, moet de reductieflens **9** op de uitlaat van de wasemkap worden aangebracht.
- Zet de leiding vast met geschikt leidingklemmen. Het benodigde materiaal wordt niet bij de wasemkap geleverd.
- Verwijder de eventuele geurfilters met actieve koolstof.



LUCHTUITLAAT FILTERVERSIE

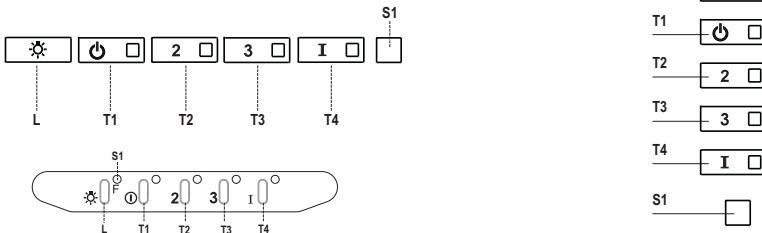
- Boor een gat van $\varnothing 125$ mm in de eventuele plank boven de kap.
- Breng de reductieflens **9** op de uitlaat van de wasemkap aan.
- Verbind de flens met de uitlaatopening op de plank boven de kap met behulp van een starre of flexibele leiding van $\varnothing 120$ mm.
- Zet de leiding vast met geschikte leidingklemmen. Het benodigde materiaal wordt niet bij de wasemkap geleverd.
- Bevestig het richtingsrooster **8** op de uitlaat van de gecirculeerde lucht met 2 van de bijgeleverde schroeven **12e** ($2,9 \times 9,5$).
- Verzeker u ervan dat het geurfilter met actieve koolstof geïnstalleerd is.



ELEKTRISCHE AANSLUITING

- Sluit de wasemkap aan op de netspanning met een tweepolige schakelaar ertussen met een opening tussen de contacten van tenminste 3 mm.

GEBRUIK



Bedieningspaneel

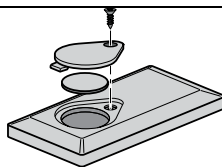
Toets	Led	Funcctie
L	-	Schakelt de lichten op de hoogste lichtsterkte in/uit.
T1	Vast	Schakelt de motor op de eerste snelheid in/uit.
T2	Vast	Schakelt de motor op de tweede snelheid in.
		Als de toets ongeveer 5 seconden ingedrukt wordt gehouden als alle belastingen (motor+lamp) uitgeschakeld zijn, dan wordt het alarm van de actieve koolstoffilters ingeschakeld en knippert de bijbehorende led twee keer. Houdt de toets nog eens 5 seconden ingedrukt om het alarm uit te schakelen. De bijbehorende led knippert één keer.
T3	Vast	Schakelt de motor op de derde snelheid in.
		Als de toets ongeveer 3 seconden ingedrukt wordt gehouden als alle belastingen uit zijn (motor+lamp), dan wordt de reset uitgevoerd. De led S1 knippert drie keer.
T4	Vast	Schakelt de motor op de HOGE snelheid in.
		Deze snelheid is ingesteld op 6 minuten. Na deze periode keert het systeem automatisch terug naar de eerder gekozen snelheid. Als deze functie bij uitgeschakelde motor wordt geactiveerd, wordt de afzuigkap na deze periode in de OFF-stand gezet.
		Door deze toets 5 seconden ingedrukt te houden wordt de afstandsbediening ingeschakeld. De led knippert twee keer. Als de toets 5 seconden ingedrukt wordt gehouden, wordt de afstandsbediening uitgeschakeld. De bijbehorende led knippert slechts één keer.
S1	Vast	Signaleert de verzadiging van de metalen vetfilters en het feit dat ze gewassen moeten worden. Het alarm wordt na 100 bedrijfsuren van de afzuigkap ingeschakeld.
	Knipperend	Indien actief, signaleert deze led het alarm van de verzadiging van het geurfilter met actieve koolstof dat moet worden vervangen en ook de metalen vetfilters moeten worden gewassen. Het alarm van de verzadiging van het geurfilter met actieve koolstof wordt na 200 effectieve werkuren van de afzuigkap ingeschakeld.

REINIGING EN ONDERHOUD

AFSTANDSBEDIENING (OPTIE)

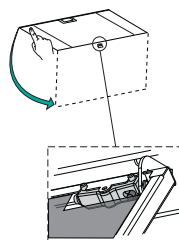
Dit apparaat kan worden bediend met een afstandsbediening, gevoed met een 3 V CR2032-batterij (niet inbegrepen).

- Plaats de afstandsbediening niet in de buurt van warmtebronnen.
- Laat de batterijen niet in het milieu terechtkomen. Werp ze in daarvoor bestemde containers.



Openen van het paneel

- Trek het paneel open.
- Reinig het aan de buitenkant met een vochtige doek en een neutraal vloeibaar schoonmaakmiddel.
- Reinig het ook aan de binnenkant met behulp van een vochtige doek en een neutraal schoonmaakmiddel; gebruik geen natte doeken of sponzen of waterstralen; gebruik geen schuurmiddelen.



Metalen vetfilters

De vetfilters kunnen in de vaatwasser worden gewassen. Dit moet gebeuren als de led **S1** gaat branden of in elk geval ongeveer om de 2 maanden of vaker bij veelvuldig gebruik.

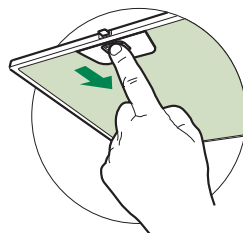
REINIGEN VAN DE FILTERS

Reset van het alarmsignaal

- Schakel de lampen en de zuigmotor uit.
- Druk minstens 3 seconden op de toets **T3** totdat de led ter bevestiging drie maal gaat knipperen.

Reinigen van de filters

- Open de panelen.
- Verwijder het filter door het naar de achterkant van de unit te duwen en het tegelijkertijd naar beneden te trekken.
- Was het filter zonder het te buigen en laat het drogen alvorens het weer te monteren (een eventuele kleurverandering van het filteroppervlak die zich in de loop van de tijd kan voordoen heeft geen nadelige gevolgen voor de efficiëntie van het filter).
- Monteer het filter weer en houd de handgreep daarbij naar het zichtbare deel aan de buitenkant.
- Sluit de panelen weer.



Geurfilters met actieve koolstof (Model met luchtcirculatie)

Dit filter is niet afwasbaar en niet regenererbaar en moet worden vervangen als de led **S1** knippert of in elk geval om de 4 maanden. Het alarm, mits vooraf geactiveerd, wordt alleen gesignaleerd als de zuigmotor ingeschakeld is.

Activering van het alarmsignaal

- Bij afzuigkappen met luchtcirculatie moet het alarmsignaal ten teken dat de filters verzadigd zijn geactiveerd worden op het moment van de installatie of daarna.
- Schakel de lampen en de zuigmotor uit.
- Druk **5 seconden** op de toets **T2** totdat de led ter bevestiging twee maal gaat knipperen.

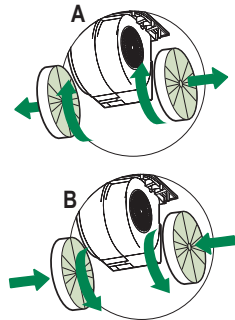
VERVANGING

Reset van het alarmsignaal

- Schakel de lampen en de zuigmotor uit.
- Druk minstens 3 seconden op de toets **T3** totdat de led ter bevestiging drie maal gaat knipperen.

Vervangen van het filter

- Open de panelen.
- Verwijder het vetfilter.
- Verwijder de verzadigde geurfilters met actieve koolstof zoals aangegeven (**A**).
- Monteer de nieuwe filters zoals aangegeven (**B**).
- Monteer het vetfilter weer.
- Sluit de panelen.



Verlichting

- Neem voor de vervanging contact op met de klantenservice ('Wend u voor de aankoop tot de klantenservice').

INFORMACIÓN DE SEGURIDAD

i Por su propia seguridad y para el correcto funcionamiento del aparato, lea atentamente este manual antes de la instalación y puesta en marcha. Guarde siempre estas instrucciones con el aparato, incluso si se cede o transfiere a un tercero. Es importante que los usuarios estén familiarizados con todas las características de funcionamiento y seguridad del aparato.

⚠ Los cables deben ser conectados por un técnico competente.

- El fabricante no se hace responsable de ningún daño que resulte de una instalación o uso inadecuado.
- La distancia mínima de seguridad entre la placa de cocción y la campana extractora es de 650 mm (algunos modelos pueden instalarse a una altura inferior; véase la sección sobre dimensiones de trabajo e instalación).
- Si en las instrucciones de montaje de la placa de cocción a gas se indica una distancia mayor que la indicada anteriormente, debe tenerse en cuenta.
- Compruebe que la tensión de red coincide con la indicada en la placa de características del interior de la campana.
- Los dispositivos de desconexión deben instalarse en la instalación fija de acuerdo con las regulaciones para sistemas de cableado.
- Para los aparatos de la clase I, compruebe que el suministro de corriente eléctrica de la casa tiene una conexión a tierra adecuada.
- Conecte la campana a la chimenea con un tubo de un diámetro mínimo de 120 mm. El trayecto de humos debe ser lo más corto posible.
- Deben observarse todas las normas relativas al escape de aire.
- No conecte la campana extractora a los conductos de humos de combustión (p. ej. calderas, chimeneas, etc.).

- Si la campana se utiliza en combinación con equipos no eléctricos (por ejemplo, aparatos de gas), debe asegurarse un grado suficiente de ventilación en el local para evitar el retorno del flujo de gases de escape. Cuando la campana extractora se utiliza en combinación con aparatos no eléctricos, la presión negativa en el local no debe ser superior a 0,04 mbar para evitar que los humos vuelvan al local a través de la campana extractora.
- El aire no debe descargarse a través de un conducto utilizado para los gases de combustión procedentes de aparatos de combustión de gas u otros combustibles.
- Si el cable de alimentación está dañado, debe ser reemplazado por el fabricante o por un técnico de servicio.
- Conecte la clavija a una toma de corriente que cumpla la normativa vigente y sea accesible.
- En cuanto a las medidas técnicas y de seguridad a adoptar para el vertido de humos, es importante cumplir escrupulosamente las normas establecidas por las autoridades locales.


⚠ ADVERTENCIA: Retire la película protectora antes de instalar la campana.

- Utilice únicamente tornillos y herramientas que sean adecuados para la campana.


⚠ ADVERTENCIA: Si no se instalan tornillos o sujetadores de acuerdo con estas instrucciones, se puede producir una descarga eléctrica.

- No observar directamente con instrumentos ópticos (prismáticos, lupas, etc.).
- No cocine en flambeado bajo la campana: podría producirse un incendio.
- Este aparato puede ser utilizado por niños a partir de los 8 años y por personas con capacidades psico-físico-sensoriales reducidas o con una experiencia y conocimientos insuficientes, siempre que sean cuidadosamente supervisados e instruidos sobre cómo utilizar el aparato de forma segura y sobre los peligros que conlleva. Asegúrese de que los niños no jueguen con el aparato. La limpieza y el mantenimiento por parte del usuario no deben ser llevados a cabo por niños, a menos que sean supervisados.
- Supervise a los niños, asegurándose de que no jueguen con el aparato.

- El aparato no debe ser utilizado por personas (incluyendo niños) con capacidades psico-físico-sensoriales reducidas o con experiencia y conocimientos insuficientes, a menos que sean cuidadosamente supervisados e instruidos.

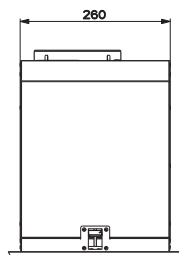
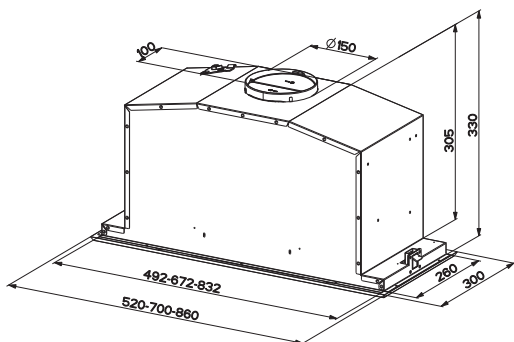
 Las piezas accesibles pueden calentarse mucho cuando se utilizan aparatos de cocina.

- Limpie y/o reemplace los filtros después del tiempo especificado (peligro de incendio). Véase el apartado Mantenimiento y limpieza.
- Deberá preverse una ventilación adecuada en el espacio cuando la campana extractora de humos se utilice junto con aparatos que utilicen gas u otros combustibles (no aplicable a los aparatos que sólo descargan aire en el local).

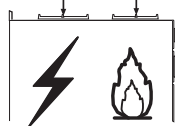
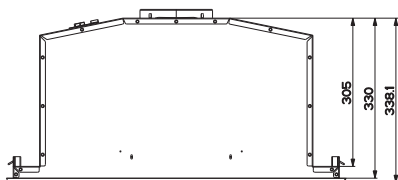
- El símbolo  en el producto o en su embalaje indica que este producto no debe desecharse como residuo doméstico normal. Tenga en cuenta que el producto a eliminar debe recogerse en un punto de recogida adecuado para el reciclaje de componentes eléctricos y electrónicos. Al asegurarse de que este producto se deseché correctamente, ayudará a evitar las posibles consecuencias negativas para el medio ambiente y la salud que podrían derivarse de una eliminación inadecuada de este producto. Para obtener información más detallada sobre el reciclaje de este producto, póngase en contacto con el Municipio, el servicio local de eliminación de residuos o la tienda donde adquirió el producto.

CARACTERÍSTICAS

Dimensiones

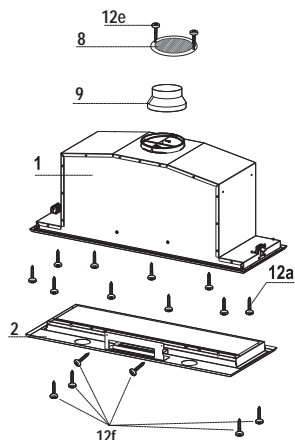


Min. 530 mm Min. 530 mm



Componentes

Ref.	Cant	Componentes del producto
1	1	Cuerpo campana dotado de: Mandos, luz, filtros, grupo aspirador.
2	1	Marco
8	1	Rejilla direccionada
9	1	Brida de reducción \varnothing 150-120 mm
Ref.	Cant	Componentes de instalación
12a	10	Tornillos
12e	2	Tornillos 2,9 x 9,5
12f	6	Tornillos 2,9 x 6,5
Cant	Documentación	
1	Manual de instrucciones	



INSTALACIÓN

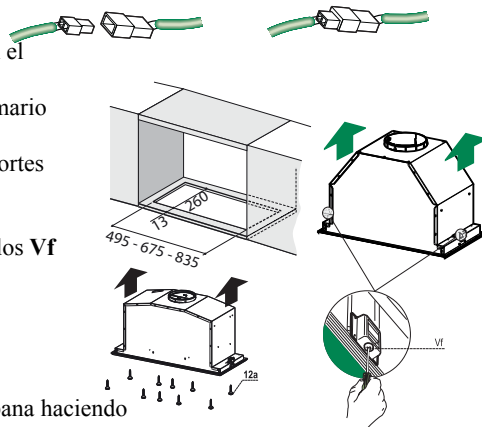
Montaje del cuerpo de la campana

ANTES DE MONTAR LA CAMPANA EN EL ARMARIO DE PARED, PROCEDA DE LA SIGUIENTE MANERA:

- Desconectar los cables de los mandos mediante los conectores.
- Desconectar los cables de las luces mediante los conectores.

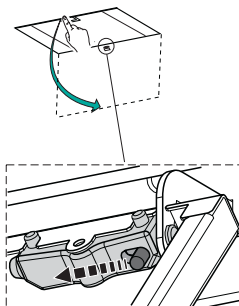
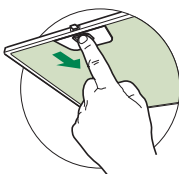


- La campana se puede instalar directamente en el plano inferior de los armarios de pared.
- Hacer una abertura en el plano inferior del armario de pared, como se muestra.
- Introducir la Campana hasta enganchar los soportes laterales de accionamiento.
- Fijar con 10 tornillos **12a** proporcionados.
- Bloquear definitivamente apretando los tornillos **Vf** desde bajo de la Campana.

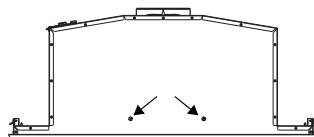
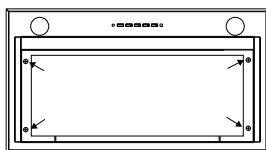


- Abra el panel de aspiración tirando de él.
- Desenganchar el panel del cuerpo de la Campana haciendo deslizar la leva específica del perno de fijación.

- Quitar los filtros antigrasa.



- Atornillar el marco con los 6 tornillos **12f**, volcar a conectar el cableado de los mandos y las luces, reemplazar el filtro antigrasa y el panel.

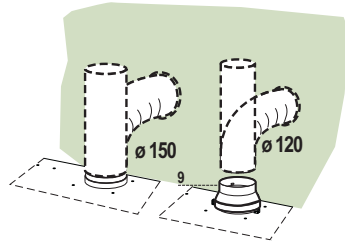


Conexiones

SALIDA DEL AIRE VERSIÓN ASPIRANTE

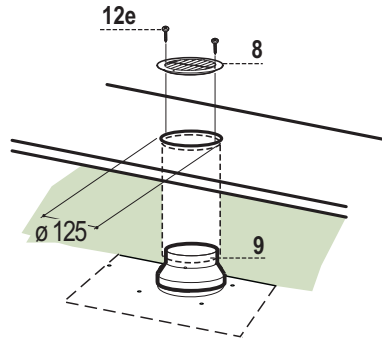
Para la instalación de la versión aspirante, conectar la campana al tubo de salida mediante un tubo rígido o flexible de $\varnothing 150$ o 120 mm, a discreción del instalador.

- Para la conexión con el tubo de $\varnothing 120$ mm, introducir la brida de reducción **9** en la salida del cuerpo de la campana.
- Fijar el tubo con abrazaderas adecuadas. Este material no se proporciona en dotación.
- Quitar los filtros antiolor al carbón activo.



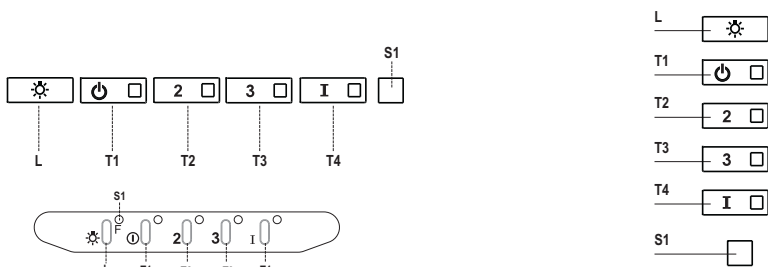
SALIDA DEL AIRE VERSIÓN FILTRANTE

- Realizar un orificio de $\varnothing 125$ mm en la repisa de encima de la campana.
- Introducir la brida de reducción **9** en la salida del cuerpo de la campana.
- Conectar la salida del cuerpo de la campana con la parte superior del mueble colgante mediante un tubo rígido o flexible de $\varnothing 120$ mm, a discreción del instalador.
- Fijar el tubo con abrazaderas adecuadas. Este material no se proporciona en dotación.
- Fijar la rejilla de dirección **8** en la salida del aire reciclado mediante los 2 tornillos **12e** ($2,9 \times 9,5$) en dotación.
- Controlar que estén presentes los Filtros Antiolor al Carbón activo.



CONEXIÓN ELÉCTRICA

- Conectar la campana a la red de alimentación eléctrica instalando un interruptor bipolar con apertura de los contactos de 3 mm como mínimo.



Tablero de mandos

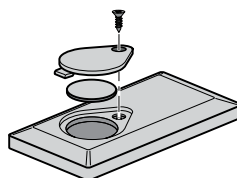
Tecla	Led	Función
L	-	Enciende/Apaga las luces a la máxima velocidad.
T1	Fijo	Enciende/Apaga el motor a la primera velocidad
T2	Fijo	Enciende el motor a la segunda velocidad.
		Manteniendo presionada la tecla por aproximadamente 5 segundos, cuando todas las cargas están apagadas (Motor+Luz) se activa la alarma de los filtros al carbono activo visualizando un doble parpadeo del led correspondiente. Para desactivarlo, se presiona de nuevo la tecla por otros 5 segundos visualizando un parpadeo simple del led correspondiente.
T3	Fijo	Enciende el motor a la tercera velocidad.
		Manteniendo presionada la tecla por aproximadamente 3 segundos, cuando todas las cargas están apagadas (Motor+Luz) se efectúa el reset visualizando el triple parpadeo del led S1 .
T4	Fijo	Enciende el motor a la velocidad INTENSIVA. Esta velocidad está temporizada en 6 minutos. Una vez terminado el tiempo, el sistema vuelve automáticamente a la velocidad seleccionada precedentemente. Si se activa desde motor apagado una vez terminado el tiempo pasa a la modalidad OFF.
		Manteniendo presionada por 5 segundos se habilita el telemando visualizando un doble parpadeo del mismo led.
		Manteniendo presionada la tecla por 5 segundos se deshabilita el telemando visualizando el parpadeo del led correspondiente una sola vez.
S1	Fijo	Señala la alarma de saturación filtros antigrasa metálicos y la necesidad de lavarlos. La alarma entra en función después de 100 horas de trabajo efectivo de la campana.
	Intermitente	Señala, cuando está activada, la alarma de saturación filtro antiolor al carbono activo que debe ser sustituido; deben lavarse además los filtros antigrasa metálicos. La alarma de saturación filtro antiolor al carbono activo entra en función después de 200 horas de trabajo efectivo de la campana.

LIMPIEZA Y MANTENIMIENTO

MANDO REMOTO (OPCIONAL)

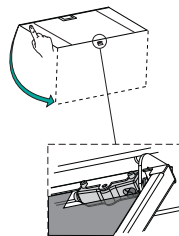
Esta unidad puede ser controlada por medio de un mando remoto, alimentado por una batería de 3 V tipo CR2032 (no incluida).

- No coloque el mando remoto cerca de fuentes de calor.
- No abandone las baterías en el medio ambiente, deposítelas en los contenedores previstos.



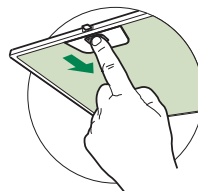
Apertura panel

- Abrir el panel tirándolo.
- Limpiarlo externamente con un paño húmedo y detergente líquido neutro.
- Limpiarlo también internamente utilizando un paño húmedo y detergente neutro; no utilizar paños o esponjas mojadas, ni chorros de agua, no utilizar sustancias abrasivas.



Filtros antigrasa metálicos

Se pueden lavar en lavavajilla, y necesitan ser lavados cuando el led **S1** se enciende o al menos cada 2 meses de uso aproximadamente o más frecuentemente, para un uso particularmente intenso.



LIMPIEZA DE LOS FILTROS

Reset de la señal de alarma

- Apagar las luces y el motor de aspiración.
- Presionar la tecla **T3** por al menos 3 segundos, hasta el triple parpadeo de confirmación del led.

Limpieza de los filtros

- Abrir las puertas.
- Quitar el filtro empujándolo hacia la parte posterior del grupo y tirando simultáneamente hacia abajo.
- Lavar el filtro evitando doblarlo y dejarlo secar antes de volverlo a montar (un eventual cambio de color de la superficie del filtro, que podría verificarse en el transcurso del tiempo, no perjudica absolutamente la eficiencia del mismo).
- Montar nuevamente el filtro teniendo cuidado de mantener la manija hacia la parte visible externa.
- Volver a cerrar las puertas.

Filtros antiolor al carbono activo (versión filtrante)

No es lavable y no es regenerable, debe ser sustituido cuando el led **S1** parpadea o por lo menos cada 4 meses. La señalización de alarma si ha sido previamente activada, se verifica sólo cuando está activado el motor de aspiración.

Activación de la señal de alarma

- En las campanas de versión filtrante, la señalización de alarma saturación filtros debe activarse en el momento de la instalación o sucesivamente.
- Apagar las luces y el motor de aspiración.
- Presionar por **5 segundos** la tecla **T2** hasta el doble parpadeo de confirmación del led:

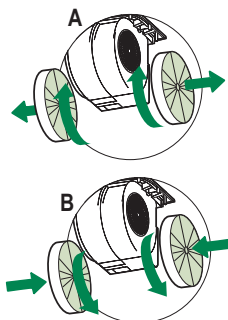
SUSTITUCIÓN

Reset de la señal de alarma

- Apagar las luces y el motor de aspiración.
- Presionar la tecla **T3** por al menos 3 segundos hasta el triple parpadeo de confirmación del led

Sustitución filtro

- Abrir las puertas.
- Quitar el filtro antigrasa.
- Quitar los filtros antiolor al carbono activo saturados, como se indica en (A).
- Montar los nuevos filtros, como se indica en (B).
- Quitar el filtro antigrasa.
- Cerrar las puertas.



Iluminación

- Para la sustitución ponerse en contacto con la Asistencia Técnica ("Para la compra dirigirse a la asistencia técnica").

OPLYSNINGER OM SIKKERHED

i For din sikkerhed og for at sikre korrekt brug af apparatet anbefaler vi, at du læser denne brugsanvisning omhyggeligt inden installation og brug af apparatet. Opbevar omhyggeligt denne brugsanvisning sammen med apparatet, så den kan overdrages til en eventuel ny ejer. Det er vigtigt, at brugerne er bekendt med alle apparatets funktions- og sikkerhedskarakteristika.

⚠ Kablerne skal tilsluttes af specialuddannet personale.

- Producenten kan ikke gøres ansvarlig for eventuelle skader, som skyldes forkert installation eller brug.
- Af sikkerhedsgrunde skal afstanden mellem kogepladen og emhætten være mindst 650 mm (enkelte modeller kan installeres i en lavere højde; se afsnittet vedrørende arbejds mål og installation).
- Hvis der i gaskomfurets installationsvejledning er angivet en større afstand end den ovenstående, skal der tages højde for dette.
- Kontrollér, at netspændingen svarer til angivelserne på skiltet inden i emhætten.
- Det er nødvendigt at installere hovedafbrydere i det faste elanlæg i henhold til forskrifterne om kabelsystemer.
- For apparater i klasse I: Kontrollér, at husstandens strømforsyning har en passende jordforbindelse.
- Forbind emhætten med røgkanalen med et rør med min. diameter på 120 mm. Røgaftrækket skal være så kort som mulig.
- Overhold alle lovbestemmelser vedrørende luftudledning.
- Emhætten må ikke forbindes med røgaftrækket til udledning af røggas fra forbrændingsprocessen (eksempelvis kedler, pejse osv.).

- Hvis emhætten benyttes sammen med apparater, som ikke er elektriske (eksempelvis gasdrevne apparater), skal der sikres en tilstrækkelig udluftning i lokalet for at hindre tilbagestrømning af den udledte gas. Når emhætten benyttes sammen med apparater, som ikke er elektriske, må det negative tryk i lokalet ikke overskride 0,04 mbar for at undgå, at emhætten suger røgen tilbage til lokalet.
- Luften må ikke bortledes gennem et røgaftræk til udledning af røggas fra apparater med forbrænding af gas eller andre former for brændstof.
- Hvis forsyningskablet beskadiges, skal det udskiftes af producenten eller et autoriseret servicecenter.
- Slut stikket til en lettilgængelig stikkontakt, der opfylder de gældende lovbestemmelser.
- Hvad angår de tekniske tiltag og sikkerhedsforanstaltningerne, der skal træffes for udledningen af røggassen, er det vigtigt at overholde de lokale myndigheders regramenter helt nøjagtig.


⚠ ADVARSEL: Fjern beskyttelsesfilmen, før emhætten installeres.

- Brug kun skruer og beslag, som er egnede til emhætten.


⚠ ADVARSEL: Manglende installation af skruerne eller beslagene i overensstemmelse med disse instruktioner kan medføre risiko for elektrisk stød.

- Betragt ikke lysdioden med brug af optisk udstyr (kikkert, forstørrelsesglas osv.).
- Flambér ikke under emhætten: Der er risiko for brand.
- Dette apparat må ikke anvendes af børn under 8 år, af personer med psykiske, fysiske og sansemæssige handicaps eller af personer med manglende erfaring eller kendskab, medmindre de overvåges og instrueres vedrørende sikker brug af apparatet og de farer, der er forbundet hermed. Sørg for, at børn ikke har mulighed for at lege med apparatet. Den rengøring og vedligeholdelse, som skal udføres af brugeren, må ikke udføres af børn, medmindre de er under opsyn.
- Der skal holdes øje med børnene for at sørge for, at de ikke har mulighed for at lege med apparatet.

- Dette apparat må ikke anvendes af personer (herunder børn) med psykiske, fysiske og sansemæssige handicaps eller af personer med manglende erfaring eller kendskab, medmindre de overvåges og instrueres.

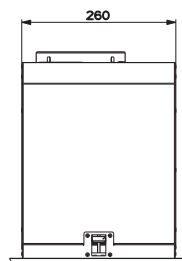
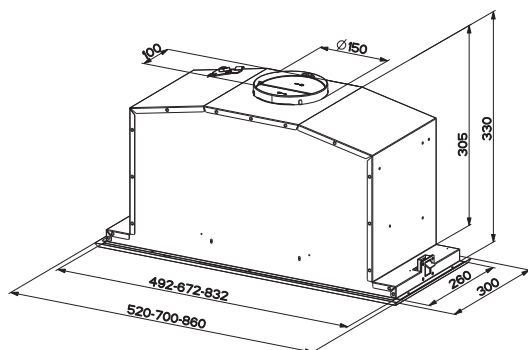
 De tilgængelige dele kan blive meget varme i forbindelse med brug af kogeplader, komfurer og andre madlavningsapparater.

- Rengør og/eller udskift filtrene efter den angivne periode (brandfare). Der henvises til afsnittet Vedligeholdelse og rengøring.
- Der skal være en passende udluftning i lokalet, når emhætten benyttes sammen med apparater med forbrænding af gas eller andre former for brændstof (vedrører ikke apparater, som udelukkende leder luften ind i lokalet).

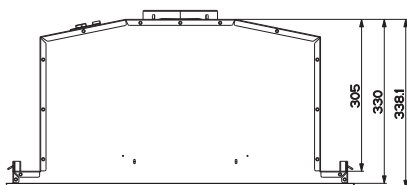
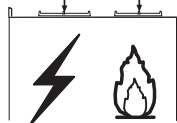
- Symbolet  på apparatet eller på pakningen betyder, at apparatet ikke skal betragtes som almindeligt husholdningsaffald. Det skal derimod indleveres på et opsamlingscenter, der tager sig af genanvendelse af elektrisk og elektronisk udstyr. Ved at sørge for, at dette apparat bortskaffes korrekt, bidrager du til at forebygge alvorlige følger for miljøet og menneskers helbred; disse kan derimod opstå, hvis dette apparat bortskaffes forkert. Ret venligst henvendelse til kommunen, den lokale affaldsbortskaffelsesordning eller den forretning, hvor du har købt apparatet, for udførlige oplysninger om genanvendelse af dette apparat.

APPARATBESKRIVELSE

Dimensioner

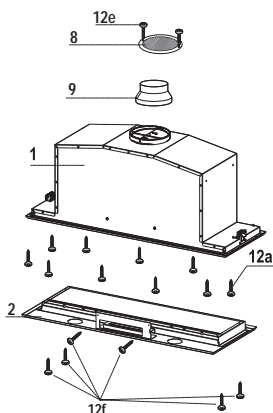


Min. 530 mm Min. 530 mm



Komponenter

Ref.	Antal	Produktets komponenter
1	1	Emhættens hoveddel inkl.: Betjeningsanordninger, lys, filtre, udsugningsenhed.
2	1	Profilramme
8	1	Afbøjet rist
9	1	Passtykke ø 150-120 mm
Ref.	Antal	Installationsdele
12a	10	Skruer
12e	2	Skruer 2,9 x 9,5
12f	6	Skruer 2,9 x 6,5
Antal	Dokumentation	
1	Brugsanvisning	



INSTALLATION

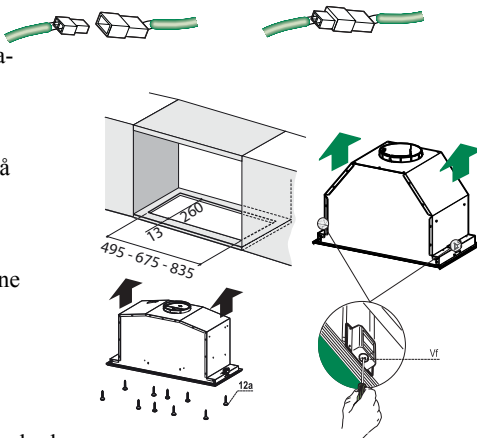
Montering af emhættens hoveddel

GØR FØLGENDE INDEN FASTGØRELSE AF EMHÆTTEN TIL KØKKENSKABET:

- Frakobl betjeningsanordningernes kabler ved hjælp af konnektorerne.
- Frakobl lysenes kabler ved hjælp af konnektorerne.

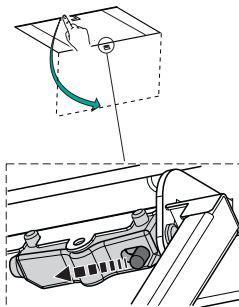
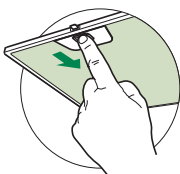


- Emhætten kan installeres direkte på køkkenskabens nederste plade.
- Skab plads til indbygning på køkkenskabet nederste plade som vist.
- Indsæt emhætten, indtil sidestøtterne klikker på plads.
- Fastgør ved hjælp af de ti medfølgende skruer **12a**.
- Spænd den endegyldigt ved at stramme skruberne **Vf** fra emhættens underside.

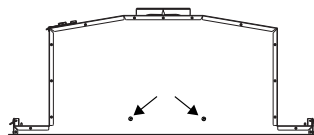
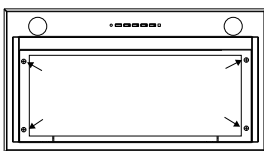


- Åbn udsugningspanelet ved at trække i det.
- Kobl panelet fra emhættens hoveddel ved at forskyde fastgøringstappens særlige greb.

- Fjern fedtfilterne.



- Fastgør kabinettet ved hjælp af de seks skruer **12f**. Tilslut kablerne til betjeningsanordninger og lys på ny, og monter fedtfilteret og panelet.

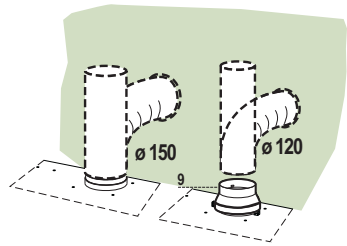


Tilslutninger

AFSKÆRMET UDGAVE LUFTAFTRÆKSSYSTEM

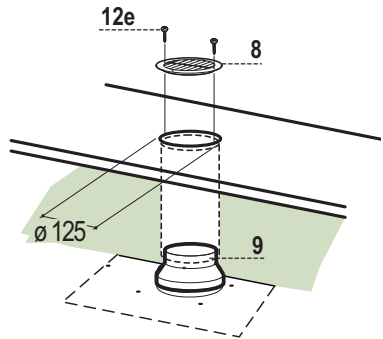
Når den afskærmede version installeres, skal emhætten tilsluttes skorstenen ved hjælp af enten et flex- eller et stift rør \varnothing 150 eller 120 mm. Det beslutter installatøren

- For at installere en \varnothing 120 mm tilslutning til luftaftræk skal reduktionsflangen **9** sættes på emhættens udtræk.
- Fastgør røret på plads ved hjælp af tilstrækkeligt med rørholdere (ikke medleveret).
- Fjern alle aktive kulfiltre.



LUFTUDTAG I VERSIONEN TIL FILTRERING

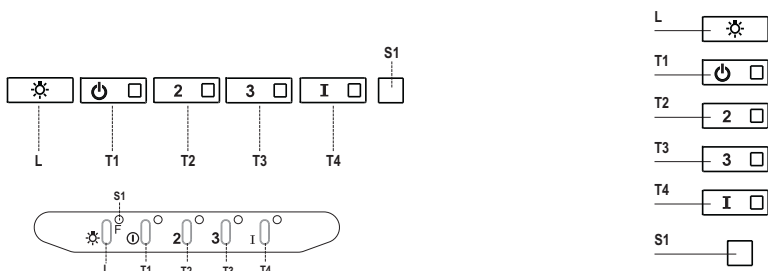
- Bor et \varnothing 125 mm hul i den eventuelle konsol over emhætten.
- Indsæt reduktionsflangen **9** på emhættens udtag.
- Forbind flangen til udtagshullet i konsollen over emhætten med et stift eller fleksibelt \varnothing 120 mm rør.
- Fastgør røret med passende rørbånd. Det nødvendige materiale følger ikke med.
- Fastgør retningsristen **8** på udtaget ved hjælp af de to medfølgende skruer **12e** (2,9x9,5).
- Kontrollér, at de aktive kulfiltre er til stede.



TILSLUTNING TIL STRØMFORSYNING

- Tilslut emhætten til elnettet, idet der indsættes en topolet afbryder med en kontaktafstand på mindst 3 mm.

BRUG



Betjeningspanel

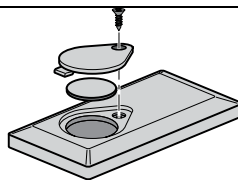
Tast	LED	Funktion
L	-	Tænder og slukker lysene ved maksimal styrke.
T1	Konstant	Tænder motoren ved 1. hastighed/slukker motoren.
T2	Konstant	Tænder motoren ved 2. hastighed.
		Alarmen for filtrene med aktivt kul aktiveres ved at trykke og holde tasten trykket nede i ca. 5 sekunder, når alle anordninger er slukket (motor + lys). Den konkrete LED blinker to gange. Alarmen inaktiveres ved at trykke og holde tasten trykket nede i yderligere 5 sekunder. Den konkrete LED blinker da én gang.
T3	Konstant	Tænder motoren ved 3. hastighed.
		Tilbagestillingen udføres ved at trykke og holde tasten trykket nede i ca. 3 sekunder, når alle anordninger er slukket (motor + lys). LED'en S1 blinker tre gange.
T4	Konstant	Tænder motoren ved den INTENSIVE hastighed. Denne hastigheds varighed er indstillet til 6 minutter, hvorefter systemet automatisk går tilbage til den foregående hastighed. Hvis den aktiveres, når motoren er slukket, overgår systemet til OFF, når tiden er forløbet.
		Fjernstyringen aktiveres ved at trykke og holde tasten trykket nede i 5 sekunder. Den konkrete LED blinker to gange.
		Fjernstyringen inaktiveres ved at trykke og holde tasten trykket nede i 5 sekunder. Den konkrete LED blinker da én gang.
S1	Konstant	LED'en giver besked om alarmen vedrørende mætning af fedtfilterne af metal, samt om at de skal skylles. Alarmen går i gang, når enhættten har været i funktion i 100 timer.
	Blinkende	Når alarmen er aktiveret, giver LED'en besked om, at lugtfilteret med aktivt kul er mættet og skal udskiftes, samt om at fedtfilterne af metal skal skylles. Alarmen vedrørende mætning af lugtfilteret med aktivt kul går i gang, når enhættten har været i funktion i 200 timer.

RENGØRING OG VEDLIGEHOLDELSE

FJERNSTYRING (TILBEHØR)

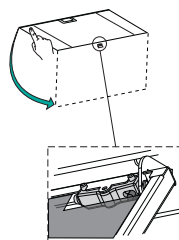
Dette apparat kan kontrolleres ved hjælp af en fjernstyring, som forsynes med et 3 V batteri af typen CR2032 (medfølger ikke).

- Anbring ikke fjernstyringen i nærheden af varmekilder.
- Efterlad ikke batterierne i miljøet, men anbring dem i egnede beholdere.



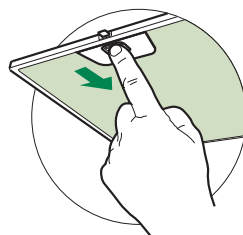
Åbning af panel

- Åbn panelet ved at trække i det.
- Rens det udvendigt med en fugtig klud og flydende mildt rengøringsmiddel.
- Rens det ligeledes indvendigt med en fugtig klud og et mildt rengøringsmiddel; der må ikke anvendes våde klude eller svampe, og heller ikke vandstråler; undlad at bruge slibende midler.



Fedtfiltre af metal

De kan også vaskes i opvaskemaskine, og de skal renses, hver gang LED'en **S1** vises fast på skærmen eller mindst hver 2. måned ved almindelig anvendelse, helst oftere ved særlig intensiv anvendelse.



RENGØRING AF FILTRE

Tilbagestilling af alarmsignalet

- Sluk lysene og udsugningsmotoren.
- Tryk på tasten **T3** i mindst 3 sekunder, indtil LED'en blinker tre gange for at bekræfte.

Rengøring af filtre

- Åbn dørene.
- Fjern filtret ved at presse det mod enhedens bagside og samtidigt trække det nedad.
- Skyl filtret uden at bøje det, og lad det tørre, før det sættes på plads igen. (Det kan forekomme, at filtrets farve med tiden ændres på overfladen, men dette påvirker ikke dets funktionsdygtighed på nogen måde).
- Sæt det på plads igen, og sørg for, at håndtaget vender mod den synlige yderside.
- Luk dørene igen.

Lugtfiltre med aktivt kul (filtrerende version)

Det kan hverken vaskes eller gendannes, og det skal udskiftes, når kontrollampen **S1** blinker eller mindst hver 4. måned. Alarmen (hvis aktiveret forudgående) forekommer kun, hvis udsugningsmotoren er aktiveret.

Aktivering af alarmsignalet

- På emhætter af den filtrerende version skal alarmsignalet for mætning af filtrene aktiveres ved installationen eller senere.
- Sluk lysene og udsugningsmotoren.
- Tryk på tasten **T2** i **5 sekunder**, indtil LED'en blinker to gange for at bekræfte:

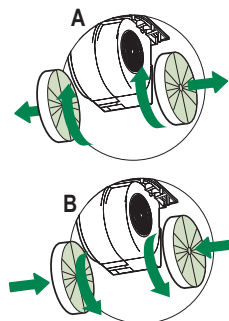
UDSKIFTNING

Tilbagestilling af alarmsignalet

- Sluk lysene og udsugningsmotoren.
- Tryk på tasten **T3** i mindst 3 sekunder, indtil LED'en blinker tre gange for at bekræfte.

Udskiftning af filter

- Åbn dørene.
- Fjern fedtfilteret.
- Fjern de mættede lugtfiltere med aktivt kul som vist (A).
- Sæt de nye filtre fast som vist (B).
- Sæt fedtfilteret på igen.
- Luk dørene.



Belysning

- Udskiftning skal ske hos det tekniske servicecenter. Bestilling kan ske hos det tekniske servicecenter.

TURVALLISUUSTIETOJA

i Lue tämä käyttöopas huolellisesti ennen laitteen asentamista ja käyttöä oman turvallisuutesi ja laitteen oikean toiminnan takaamiseksi. Pidä nämä ohjeet aina laitteen lähettyvillä, niiden täytyy seurata laitetta myös, jos se myydään tai luovutetaan kolmansille osapuolille. On tärkeää, että käyttäjät tuntevat laitteen toiminta- ja turvallisuusominaisuudet.

⚠ Johtojen liittäminen saa tehdä vain pätevä teknikko.

- Valmistaja ei vastaa väärästä asennuksesta tai käytöstä aiheutuneista vahingoista.
- Pienin turvallinen etäisyys keittotason ja liesituulettimen välillä on 650 mm (jotkut mallit voidaan asentaa alemmas, katso työ- ja asennusmittoja koskevaa kappaletta).
- Jos kaasukäyttöisen keittotason asennusohjeet määräävät, että etäisyyden on oltava yllä mainittua suurempi, ohjeita on noudatettava.
- Tarkista, että sähköverkon jännite vastaa liesituulettimen sisällä olevan arvokilven tietoja.
- Erotuskytkimet on asennettava kiinteään järjestelmään kaapelointijärjestelmiä koskevien määräysten mukaisesti.
- Luokan I laitteita varten on tarkistettava, että kodin sähköverkossa on sopiva maadoitus.
- Liitä liesituuletin savuhormiin putkella, jonka läpimitta on vähintään 120 mm. Savun poistoreitin on oltava mahdollisimman lyhyt.
- Kaikkia ilman poistoa koskevia määräyksiä on noudatettava.
- Älä liitä liesituuletinta savukanaviin, joiden kautta poistetaan palamishöyryjä (esimerkiksi lämmityskattilat, takat jne.).

- Jos liesituuletinta käytetään yhdessä muiden kuin sähkölaitteiden (esimerkiksi kaasulaitteiden) kanssa, on pystyttävä takaamaan riittävä huoneen tuuletus poistokaasujen paluuvirtauksen estämiseksi. Kun liesituuletinta käytetään yhdessä muiden kuin sähkölaitteiden kanssa, huoneen negatiivinen paine ei saa ylittää 0,04 mbar, jotta liesituuletin ei palauta höyryä huoneeseen.
- Ilmaa ei saa poistaa sellaisen putken kautta, jota käytetään kaasulla tai muilla polttoaineilla toimivien laitteiden savun imemiseen.
- Jos virtajohto vahingoittuu, sen saa vaihtaa vain valmistaja tai huoltopalvelun teknikko.
- Kytke pistoke voimassa olevien määräysten mukaiseen ja saavutettavissa olevaan pistorasiaan.
- Savunpoistoa koskevien teknisten ja turvallisuuteen liittyvien toimenpiteiden suhteen on noudatettava tarkkaan paikallisten viranomaisten antamia määräyksiä.


⚠ VAROITUS: Poista suojakalvot ennen liesituulettimen asentamista.

- Käytä vain liesituulettimelle sopivia ruuveja ja kiinnitysosia.


⚠ VAROITUS: Jos ruuveja ja kiinnitysosia ei asenneta näiden ohjeiden mukaisesti, voi aiheutua sähköiskuvaara.

- Älä katso suoraan optisilla välineillä (kiikari, suurennuslasi....).
- Älä liekitä liesituulettimen alla: se voi aiheuttaa tulipalon.
- Yli 8-vuotiaat lapset ja psyykkisesti, fyysisesti tai sensorisesti rajoitteiset henkilöt tai kokemattomat ja taitamattomat henkilöt saavat käyttää tätä laitetta vain, jos heitä valvotaan ja heille on annettu tiedot laitteen turvallisesta käytöstä ja siihen liittyvistä vaaroista. Varmista, etteivät lapset pääse leikkimään laitteella. Lapset eivät saa tehdä käyttäjän puhdistus- ja huoltotoimenpiteitä ilman valvontaa.
- Valvo lapsia ja varmista, etteivät he pääse leikkimään laitteella.

- Tätä laitetta eivät saa käyttää henkilöt (lapset mukaan lukien), joiden mielen, ruumiin tai aistien terveys on heikentynyt tai joilla ei ole riittävästi kokemusta ja tietoa, ellei heitä valvota tai ole valmennettu.

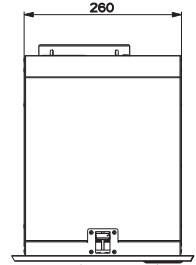
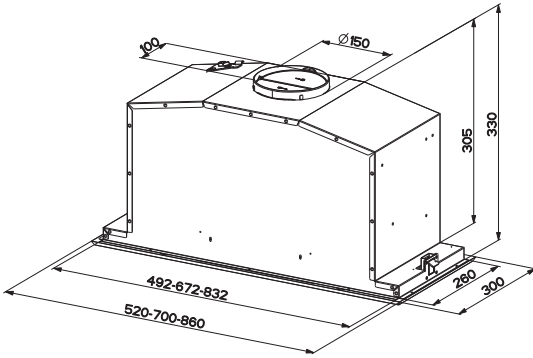
 Kosketettavissa olevat osat voivat tulla hyvin kuumiksi keittolaitteiden käytön aikana.

- Puhdista ja/tai vaihda suodattimet määrätyn ajan kuluttua (tulipalovaara). Katso kappaletta Huolto ja puhdistus.
- Tilassa täytyy olla asianmukainen tuuletus kun liesituuletinta käytetään samanaikaisesti kaasulla tai muilla polttoaineilla toimivien laitteiden kanssa (ei koske laitteita, jotka poistavat tilaan vain ilmaa).

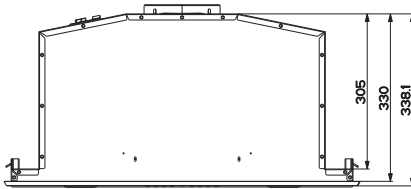
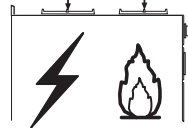
- Merkki  tuotteessa tai sen pakkauksessa osoittaa, että tuotetta ei saa hävittää tavallisen kotitalousjätteen mukana. Tuote täytyy toimittaa asianmukaiseen sähköisten ja elektronisten osien keräyskeskukseen. Varmistamalla, että tuote hävitetään oikealla tavalla, on mahdollista auttaa välttämään ympäristöä ja henkilöiden terveyttä uhkaavia haittavaikutuksia, joita voi syntyä vääräntavallisesta hävittämisestä. Lisätietoja tuotteen kierrättämisestä saat paikallisilta viranomaisilta, paikallisesta jätehuollosta tai liikkeestä, josta tuote on ostettu.

MITAT JA OSAT

Mitat

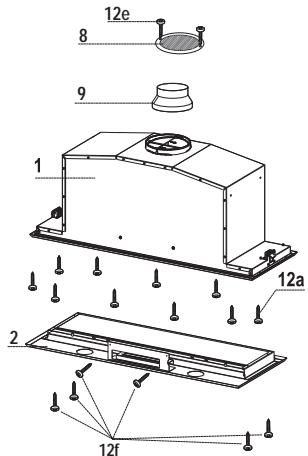


Min. 530 mm Min. 530 mm



Osat

Viite	Lkm	Tuotteen osat
1	1	Liesituulettimen runko, johon kuuluu: Kytkimet, valo, suodattimet, imuysikkö
2	1	Profilikehyksellä
8	1	Suuntausritiä
9	1	Sovituslaippa \varnothing 150-120 mm
Viite	Lkm	Asennusosat
12a	10	Ruuvi
12e	2	Ruuvi 2,9 x 9,5
12f	6	Ruuvi 2,9 x 6,5
Lkm	Asiakirjat	
1	Käyttöohjeet	



ASENNUS

Liesituulettimen rungon kokoaminen

TEE SEURAAVAT TOIMENPITEET ENNEN LIESITUULETTIMEN ASENTAMISTA KALUSTEESEEN:

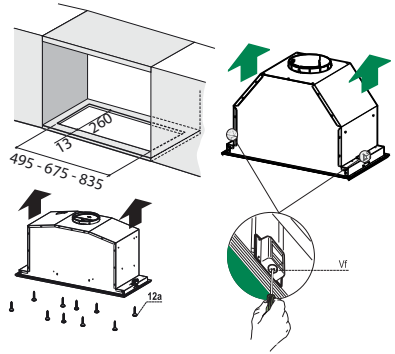
- Irrota kytkimien kaapelit liittimistä.



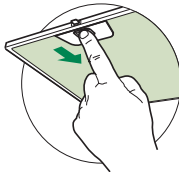
- Irrota valojen kaapelit liittimistä.



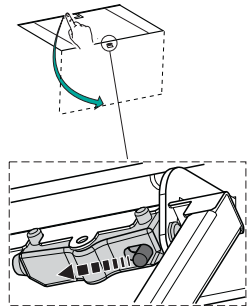
- Liesituuletin voidaan asentaa suoraan kaapiston alatasoon.
- Tee kaapin alatasoon ohjeiden mukainen aukko.
- Työnnä liesituuletinta, kunnes sivutuet tarttuvat paikalleen.
- Kiinnitä 10 toimitetulla ruuvilla **12a**.
- Kiinnitä pysyvästi kiristämällä ruuvit **Vf** liesituulettimen alapuolelta.



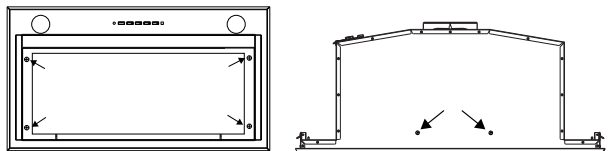
- Vedä imupaneeli auki.
- Irrota paneeli liesituulettimen rungosta siirtämällä kiinnitystapin vipua.



- Poista rasvasuodattimet.



- Kierrä runko paikalleen käyttäen 6 ruuvilla **12f**, kytke johdot komennot ja valo, vaihda metallinen rasvasuodatin ja paneeli.

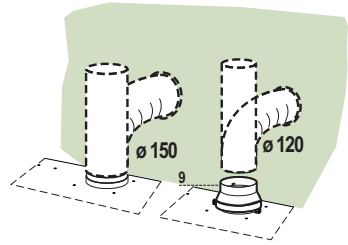


Ilmanpoistoputket

HORMILIIÄNTÄINEN MALLI

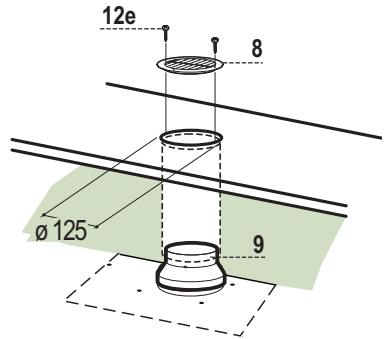
Tämä malli asennetaan liittämällä koneisto hormiin oman valintasi mukaan joko taipuisalla tai jäykällä \varnothing 150 tai 120 mm putkella.

- Asentaaksesi \varnothing 120 mm ilmanvaihtoputken asenna supistusputki **9** koneiston poistoilma-aukon päälle.
- Asenna ilmanpoistoputki riittävällä määrällä putkenkiinnittimiä (eivät sisälly toimitukseen).
- Poista mahdolliset aktiivihiilisuoventimet.



SUODATUSVERSION ILMAN ULOSTULO

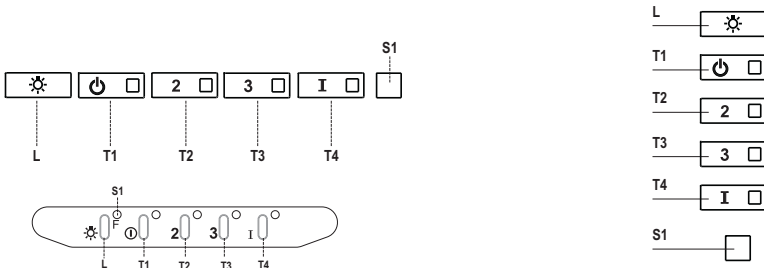
- Pora \varnothing 125 mm reikä mahdolliseen liesituulettimen yläpuolella olevaan hyllyyn.
- Asenna supistusputki **9** koneiston poistoilma-aukon päälle.
- Liitä liesituulettimen ulostulo kalusteen yläosaan jäykällä putkella, \varnothing 120 mm, jonka valitsee asentaja.
- Kiinnitä putki sopivilla kiinnittimillä. Materiaali ei kuulu toimitukseen.
- Kiinnitä suuntausritilä **8** ulostuloon kahdella toimitetulla ruuvilla **12e** (2,9 x 9,5).
- Varmista, että aktiivihiilijajusuodattimet ovat paikoillaan.



SÄHKÖLIIÄNTÄ

- Liitä liesituuletin sähköverkkoon asentamalla kaksinapainen kytkin, jonka koskettimien väli on vähintään 3 mm.

KÄYTTÖ



Käyttöpaneeli

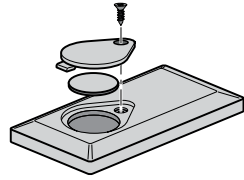
Painike	Merkkivalo	Toiminto
L	-	Sytyttää /sammuttaa valon suurimmalla kirkkaudella.
T1	Kiinteä	Käynnistää/sammuttaa moottorin ensimmäisellä nopeudella.
T2	Kiinteä	Käynnistää moottorin toisella nopeudella.
		Jos pidät painiketta painettuna noin 5 sekuntia kun kaikki toiminnot (moottori ja valo) on sammutettu, aktivoituu aktiivihilisuodattimen hälytys ja vastaava merkkivalo vilkkuu kaksi kertaa. Se poistetaan käytöstä painamalla painiketta uudelleen 5 sekunnin ajan, vastaava merkkivalo vilkkuu kerran.
T3	Kiinteä	Käynnistää moottorin kolmannella nopeudella.
		Jos pidät painiketta painettuna noin 3 sekuntia kun kaikki toiminnot (moottori ja valo) on sammutettu, tapahtuu kuittaus ja merkkivalo S1 vilkkuu kolme kertaa.
T4	Kiinteä	Käynnistää moottorin TEHONOPEUDELLA. Nopeus on ajastettu 6 minuutin ajaksi. Kun aika on kulunut järjestelmä palaa automaattisesti aikaisemmin valitulle nopeudelle. Jos käynnistät toiminnon moottorin ollessa sammutettu, määrätyn ajan kuluttua laite palaa tapan OFF.
		Jos pidät painiketta painettuna 5 sekunnin ajan, kaukosäädin aktivoituu ja sen merkkivalo vilkkuu kaksi kertaa.
		Jos pidät painiketta painettuna 5 sekunnin ajan, kaukosäädin poistuu käytöstä ja sen merkkivalo vilkkuu vain kerran.
S1	Kiinteä	Osoittaa metallisten rasvasuodattimien täyttymisen hälytyksen. Suodattimet täytyy pestä. Hälytys käynnistyy liesituulettimen 100 käyttötunnin jälkeen.
	Vilkkuva	Osoittaa aktivoituessaan aktiivihilijahusuodattimen täyttymisen hälytyksen. Suodatin täytyy vaihtaa ja metalliset rasvasuodattimet täytyy pestä. Aktiivihilijahusuodattimen täyttymisen hälytys käynnistyy liesituulettimen 200 käyttötunnin jälkeen.

PUHDISTUS JA HUOLTO

KAUKO-OHJAIN (LISÄVARUSTE)

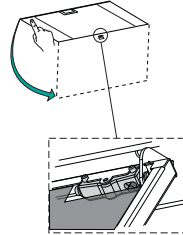
Tätä laitetta voidaan ohjata kauko-ohjaimella, joka toimii 3 V paristolla, tyyppi CR2032 (ei kuulu toimitukseen).

- Älä laita kauko-ohjainta lämmönlähteiden lähelle.
- Älä jätä paristoja luontoon vaan laita ne asianmukaisesti keräysastioihin.



Paneelin avaaminen

- Vedä paneeli auki.
- Puhdista se ulkopuolelta kostealla liinalla ja neutraalilla pesunesteellä.
- Puhdista se myös sisäpuolelta kostealla liinalla ja neutraalilla pesuaineella, älä käytä märkiä liinoja tai sieniä äläkä vesisuihkua. Älä käytä hankaavia aineita.



Metalliset rasvasuodattimet

Ne voidaan pestä astianpesukoneessa. Ne täytyy pestä kun merkivalo **S1** syttyy tai vähintään 2 käyttökuukauden välein tai useammin, jos niitä käytetään paljon.

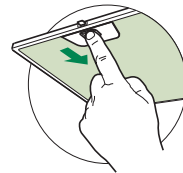
SUODATTIMIEN PUHDISTUS

Hälytyksen kuittaus

- Sammuta valo ja imumoottori.
- Paina painiketta **T3** ainakin 3 sekunnin ajan, kunnes led vilkkuu kolme kertaa.

Suodattimien puhdistus

- Avaa paneelit.
- Poista suodatin työntämällä sitä ryhmän takaosaan päin ja vetämällä samalla alas.
- Pese suodatin varoen taivuttamasta sitä ja anna sen kuivua ennen kuin laitat sen paikalleen (suodattimen väri voi ajan myötä muuttua, mutta se ei vaikuta tehoon).
- Asenna se paikalleen niin että kahva on näkyvissä ulkopuolella.
- Sulje paneelit.



Aktiivihiihahajusuodatin (Suodatinversio)

Suodatinta ei voi pestä eikä uudistaa, se täytyy vaihtaa kun merkkivalo **S1** vilkkuu tai vähintään 4 kuukauden välein. Hälytys tapahtuu vain imumootorin ollessa toiminnassa, jos hälytys on aktivoitu.

Hälytyksen aktivoiminen

- Liesituulettimien suodatinversiossa suodattimien täyttymisen hälytys täytyy aktivoida asennusvaiheessa tai myöhemmin.
- Sammuuta valo ja imumoottori.
- Paina painiketta **T2** ainakin **5 sekunnin ajan**, kunnes led vilkkuu kaksi kertaa.

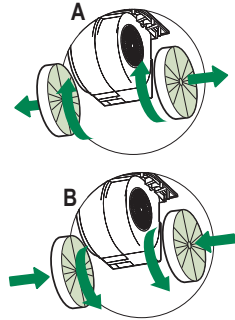
VAIHTO

Hälytyksen kuittaus

- Sammuuta valo ja imumoottori.
- Paina painiketta **T3** ainakin 3 sekunnin ajan, kunnes led vilkkuu kolme kertaa.

Suodattimen vaihtaminen


- Avaa paneelit.
- Irrota rasvasuodatin.
- Poista käytetyt aktiivihiihahajusuodattimet kuten kuvassa (A).
- Asenna paikoilleen uudet suodattimet kuten kuvassa (B).
- Laita paikoilleen rasvasuodatin.
- Sulje paneelit.



Valaistus

- Vaihtoa varten ota yhteys huoltopalveluun ("Hankintaa varten ota yhteys huoltopalveluun").

SIKKERHETSINFORMASJON

 For din egen sikkerhet og en riktig funksjon av apparatet, må du lese denne veiledningen nøye før apparatet installeres og tas i bruk. Veiledningen skal alltid følge med apparatet, også hvis det overdras til tredjeperson. Det er viktig at brukerne kjenner til alle apparatets drifts- og sikkerhetsegenskaper.

 Tilkoblingen av kablene må utføres av en kvalifisert tekniker.

- Produsenten er ikke ansvarlig for eventuelle skader som skyldes feil installasjon eller bruk.
- Minste sikkerhetsavstand mellom platetopp og kjøkkenvifte er 650 mm (noen modeller kan monteres ved lavere høyde; se avsnittet om arbeidsmål og installasjon).
- Hvis installasjonsinstruksjonene for gassplatetoppen spesifiserer en større avstand enn angitt ovenfor, må du overholde dette.
- Kontroller at nettspenningen stemmer med spenningen oppgitt på merkeplaten på innsiden av kjøkkenviften.
- Det er nødvendig å installere hovedbrytere i det faste elektriske systemet i samsvar med forskriftene om kabelsystemer.
- For apparater i klasse I må du kontrollere at hjemmets strømnnett er jordet.
- Koble kjøkkenviften til røkrøret med et rør med en diameter på min. 120 mm. Røret må være så kort som mulig.
- Følg alle bestemmelsene for luftutløp.
- Ikke koble kjøkkenviften til røkkkanaler for utslipp av forbrenningsrøk (f.eks. fra kjeler, peiser, osv.).

- Hvis kjøkkenviften brukes sammen med apparater som ikke bruker strøm (f.eks. gassapparater), må det garanteres en god ventilasjon i rommet for å unngå retur av forbrenningsgassen. Når kjøkkenviften brukes sammen med apparater som ikke bruker strøm, må ikke det negative trykket i rommet overstige 0,04 mbar for å unngå en retur av røkene.
- Luften må ikke føres ut gjennom en røkkekanal som brukes for røkutslipp fra apparater som fungerer med gass eller andre forbrenningsstoffer.
- Hvis nettkabelen skades, må den skiftes ut av produsenten eller servicesenteret.
- Sett støpslet inn i en lett tilgjengelig stikkontakt som er i samsvar med gjeldende bestemmelser.
- Følg nøye forskriftene fra de lokale myndighetene vedrørende tekniske og sikkerhetsmessige tiltak for røkutslipp.


⚠ ADVARSEL: Fjern beskyttelsesfilmene før kjøkkenviften installeres.

- Bruk kun skruer og beslag som passer til kjøkkenviften.


⚠ ADVARSEL: Manglende installasjon av skruer eller beslag i samsvar med disse instruksjonene kan medføre risiko for elsjokk.

- Ikke se mot lyset med optiske instrumenter (kikkert, forstørrelsesglass, osv.).
- Ikke flambér under kjøkkenviften, fordi en brann kan utvikles.
- Barn (over 8 år) eller personer med nedsatte fysiske, sensoriske eller psykiske evner, eller personer uten erfaring og kunnskap må kun bruke apparatet dersom de får tilsyn eller opplæring i en sikker bruk av apparatet og farene knyttet til bruken. Ikke la barn leke med apparatet. Rengjøring og vedlikehold som er brukerens ansvar, må ikke utføres av barn med mindre de er under tilsyn.
- Pass på at barn ikke leker med apparatet.

- Dette apparatet er ikke egnet til bruk av personer (inkl. barn) med nedsatte fysiske, sensoriske eller psykiske evner, eller personer uten erfaring og kunnskap i bruk av apparatet med mindre de er overvåket og opplært.

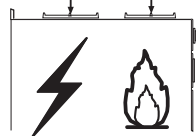
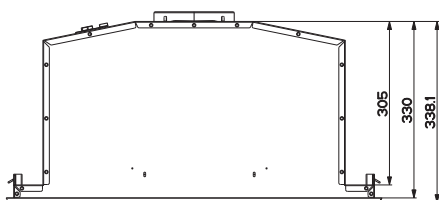
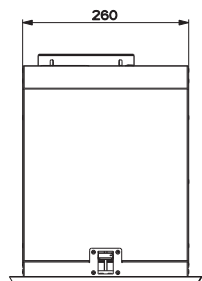
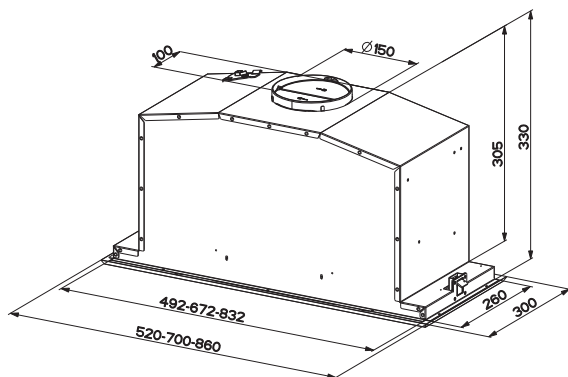
 De tilgjengelige delene kan bli veldig varme når platetopper/komfyrer er i bruk.

- Rengjør og/eller skift ut filtrene etter oppgitt intervall (brannfare). Se avsnittet Vedlikehold og rengjøring.
- Det må være en god utlufting i rommet når kjøkkenviften brukes samtidig med apparater som fungerer med gass eller andre forbrenningsstoffer (gjelder ikke apparater som kun fører luften ut i lokalet).

- Symbolet  på apparatet eller emballasjen angir at apparatet ikke skal kastes sammen med vanlig husholdningsavfall. Apparatet må leveres til et innsamlingscenter for resirkulering av elektrisk og elektronisk materiale. Ved å kassere dette apparatet på riktig måte, bidrar du til å forhindre de negative virkningene på miljøet og menneskehelsen som kan forårsakes av en feilaktig avfallshåndtering av dette apparatet. For mer informasjon om gjenvinning av dette apparatet, kontakt kommunen, renovasjonsselskapet eller forhandleren hvor apparatet ble kjøpt.

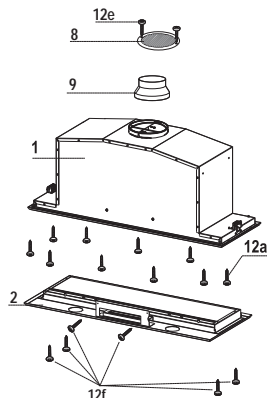
EGENSKAPER

Dimensjoner



Deler

Ref.	Antall	Produktets deler
1	1	Kjøkkenviftens hoveddel komplett med: Kontroller, lys, filtre, oppsugingsenhet
2	1	Profilramme
8	1	Retningsrist
9	1	Reduksjonsflens med en diameter på 150-120 mm
Ref.	Antall	Installasjonsdeler
12a	10	Skruer
12e	2	Skruer 2,9 x 9,5
12f	6	Skruer 2,9 x 6,5
Antall	Dokumentasjon	
1	Bruksveiledning	



INSTALLASJON

Montering av kjøkkenviftens hoveddel

GÅ FREM SOM FØLGER FØR KJØKKENVIFTEN MONTERES PÅ VEGGSKAPET:

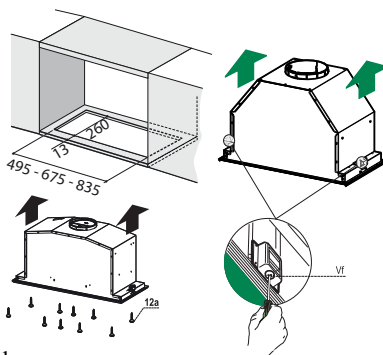
- Bruk koblingsstykkene og koble fra kontrollene.



- Bruk koblingsstykkene og koble fra lysene.

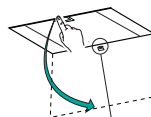


- Kjøkkenviften kan installeres direkte på veggskapets bunnplate.
- Lag en åpning i veggskapets bunnplate, som vist.
- Sett inn kjøkkenviften helt til sidestøttene hektes på plass.

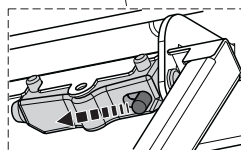
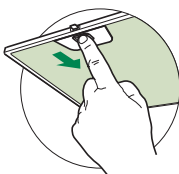


- Fest med de ti skruene **12a** som følger med.
- Fest endelig med skruene **Vf** fra undersiden av kjøkkenviften.

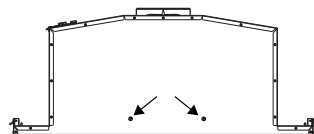
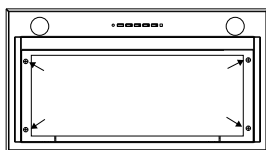
- Åpne oppsugingspanelet ved å trekke i det.
- Hekt løs panelet fra hoveddelen på kjøkkenviften ved å den lille spaken på festbolten vris.



- Ta ut fettfiltrene.



- Stram til sammen igjen med de seks skruene **12f**, koble til lysene og kontrollene og gjenmonter fettfilteret og panelet.

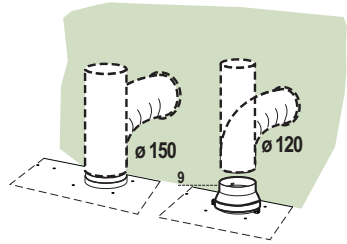


Tilkoplinger

LUFTUTLØP, UTSUGNINGSVERSJON

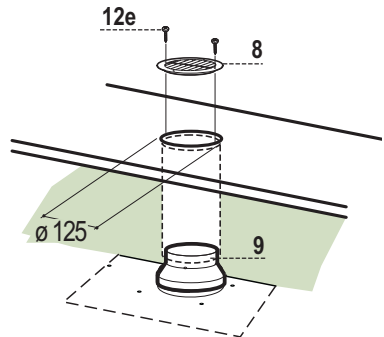
Når du skal installere en kjøkkenvifte i utsugningsversjon må du kople kjøkkenviften til utløpsrørene med et hardt eller fleksibelt rør med en diameter på 150 eller 120 mm. Installatøren kan velge hvilket rør som er mest egnet.

- Dersom du bruker et rør med en diameter på 120 mm til tilkoplingen må du føre reduksjonsflensen **9** inn på utløpet til kjøkkenviftens hoveddel.
- Fest røret med egnede slangeklemmer. Disse delene følger ikke med kullfilter.



LUFTUTLØP FOR FILTRERINGSVERSJON

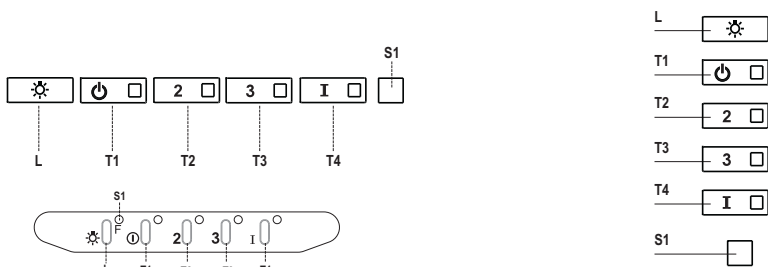
- Bor et hull med en diameter på 125 mm i hyllen som ev. er montert over kjøkkenviften.
- Før reduksjonsflensen **9** inn på utløpet fra kjøkkenviftens hoveddel.
- Kople flensen til utløpshullet på hyllen over kjøkkenviften med et rør eller en slange med en diameter på 120 mm.
- Fest røret med egnede slangeklemmer. Nødvendig materiale følger ikke med.
- Fest retningsristen **8** på utløpet med de to skruene **12e** (2,9 x 9,5) (følger med).
- Kontroller at de aktive kullfiltrene er montert.



ELEKTRISK TILKOBLING

- Fest panseret til strømmettet imellem en bryter i bipolar-kontakt dekning på minst 3 mm.

BRUK



Kontrollpanel

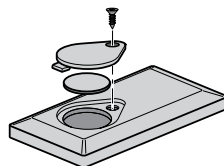
Knapp	LED	Funksjon
L	-	Slår belysningen på/av ved maks styrke.
T1	Tent konstant	Slår motoren på/av ved den første hastigheten.
T2	Tent konstant	Slår motoren på ved den andre hastigheten.
		Hvis du trykker på knappen i ca. 5 sekunder når motoren og belysningen er slått av, aktiveres alarmen for de aktive kullfiltrene, og tilhørende LED blinker to ganger. For å deaktivere alarmen, trykk på knappen igjen i 5 sekunder til LEDen kun blinker én gang.
T3	Tent konstant	Slår motoren på ved den tredje hastigheten.
		Hvis du trykker på knappen i ca. 3 sekunder når motoren og belysningen er slått av, tilbakestilles alarmen, og LEDen S1 blinker 3 ganger.
T4	Tent konstant	Slår motoren på ved den INTENSIVE hastigheten. Kjøkkenviften fungerer med den intensive hastigheten i 6 minutter. Når tiden er utløpt, går kjøkkenviften automatisk tilbake til den tidligere valgte hastigheten. Hvis denne hastigheten aktiveres mens motoren er slått av, slås kjøkkenviften av når tiden er utløpt.
		Hvis du trykker på knappen i 5 sekunder, aktiveres fjernkontrollen og tilhørende LED blinker to ganger.
		Hvis du trykker på knappen i 5 sekunder, deaktiveres fjernkontrollen og tilhørende LED blinker kun én gang.
S1	Tent konstant	Signalerer at de metalliske fettfiltrene er mettet og må vaskes. Alarmsignalet gis etter at kjøkkenviften har fungert i 100 timer.
	Blinker	Når den er aktivert, signalerer den at det aktive kullfilteret er mettet og må byttes ut. Samtidig må de metalliske fettfiltrene vaskes. Alarmsignalet for mettet aktivt kullfilter gis etter at kjøkkenviften har fungert i 200 timer.

RENGJØRING OG VEDLIKEHOLD

FJERNKONTROLL (TILBEHØR)

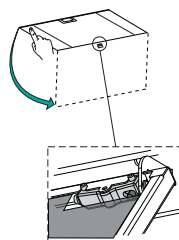
Dette apparatet kan styres med en fjernkontroll med et 3 V CR2032 batteri (følger ikke med).

- Ikke plasser fjernkontrollen i nærheten av varmekilder.
- Ikke kast batteriene i naturen, men i de bestemte beholderne.



Åpning av panelet

- Trekk i panelet for å åpne det.
- Rengjør det utvendig med en fuktig klut og flytende nøytralt vaskemiddel.
- Rengjør det også innvendig med en fuktig klut og nøytralt vaskemiddel. Ikke bruk våte kluter eller svamper, heller ikke vannstråler. Ikke bruk slipemidler.



Metalliske fettfilter

Filtrene kan også vaskes i oppvaskmaskinen. De må vaskes når LEDen **S1** tennes, eller ca. hver andre måned eller oftere, avhengig av bruksforholdene.

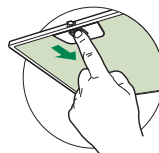
RENGJØRING AV FILTRENE

Tilbakestilling av alarmsignalet

- Slå av belysningen og sugemotoren.
- Trykk på knappen **T3** i minst 3 sekunder, helt til LEDen blinker tre ganger.

Rengjøring av filterene

- Åpne lukene.
- Fjern filteret ved å skyve det mot baksiden av enheten og samtidig trekke det nedover.
- Vask filteret. Pass på å ikke bøye det. La det tørke før det gjenmonteres. At filterets overflate endrer farge (noe som kan skje over tid) virker ikke negativt inn på filterets effektivitet.
- Gjenmonter filteret. Pass på at håndtaket er rettet mot den synlige utsiden.
- Lukk igjen lukene.



Aktive kullfilter (filtreringsversjon)

Dette filteret kan ikke vaskes eller regenereres. Det skal byttes ut når LEDen **S1** blinker eller minst hver fjerde måned. Alarmsignalet (hvis aktivert på forhånd) gis kun når sugemotoren er aktivert.

Aktivering av alarmsignalet

- For kjøkkenviften i filtreringsversjon skal alarmsignalet for mettede filter aktiveres når kjøkkenviften installeres, eller senere.
- Slå av belysningen og sugemotoren.
- Trykk på knappen **T2** i **5 sekunder**, helt til LEDen blinker to ganger.

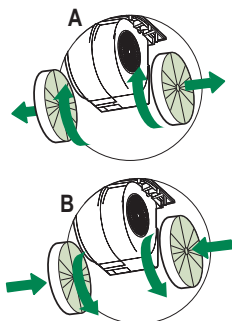
BYTTE

Tilbakestilling av alarmsignalet

- Slå av belysningen og sugemotoren.
- Trykk på knappen **T3** i minst 3 sekunder, helt til LEDen blinker tre ganger.

Bytte av filteret

- Åpne lukene.
- Fjern fettfilteret.
- Fjern de mettede aktive kullfiltrene som vist (**A**).
- Monter de nye filtrene som vist (**B**).
- Sett på plass fettfilteret.
- Lukk igjen lukene.



Belysning

- Kontakt kundeservice for utbytting ("Kontakt kundeservice for kjøp").

SÄKERHETSINFORMATION

i För din säkerhet och korrekt funktion av apparaten ber vi dig läsa denna bruksanvisning noggrant innan apparaten installeras och tas i bruk. Förvara alltid denna bruksanvisning tillsammans med apparaten, så att du kan lämna över den till ev. ny ägare. Det är viktigt att användarna känner till apparatens samtliga funktions- och säkerhetsegenskaper.

⚠ Anslutningen av elkablarna ska utföras av en behörig tekniker.

- Tillverkaren ansvarar inte för eventuella skador som orsakas av felaktig installation eller användning.
- Min. säkerhetsavstånd mellan spishällen och köksfläkten är 650 mm (vissa modeller kan installeras på en lägre höjd; se avsnittet gällande drift- och installationsmått).
- Om installationsanvisningarna för gasspishällen anger ett större avstånd än det ovan angivna, måste det beaktas.
- Kontrollera att nätspänningen motsvarar den som anges på märkplåten inuti köksfläkten.
- Det är nödvändigt att installera fränkskiljare i det fasta elsystemet i enlighet med kabeldragningsbestämmelserna.
- För apparater i klass I, säkerställ att bostadens elsystem har en lämplig jordanslutning.
- Anslut köksfläkten till imkanalen med ett rör med min. diameter på 120 mm. Sträckan där matos avleds ska vara så kort som möjligt.
- Följ gällande lagstiftning angående utsugning av luft.
- Anslut inte köksfläkten till rökgaskanaler för förbränningsrök från värmepannor, öppna spisar o.s.v.

- Om köksfläkten används i kombination med andra apparater som inte är eldrivna (t.ex. gasdrivna apparater), ska du sörja för tillräcklig ventilation av lokalen för att förhindra returflöde av förbränningsgas. När köksfläkten används i kombination med andra apparater som inte är eldrivna, får lokalens negativa lufttryck inte överskrida 0,04 mbar för att förhindra att rök sugts tillbaka in i lokalen via köksfläkten.
- Luftutsläppet får inte ske genom en rökgaskanal som används av gasdrivna eller andra bränsleladdade apparater.
- Om elkabeln skadas, ska den bytas ut av tillverkaren eller av en servicetekniker.
- Anslut stickkontakten till ett lättillgängligt vägguttag som är i överensstämmelse med gällande bestämmelser.
- Följ noggrant föreskrifterna från de lokala myndigheterna när det gäller de tekniska och säkerhetsmässiga åtgärder som ska vidtas för avledning av rök.


⚠ WARNING: Ta bort skyddsfilmerna innan du installerar köksfläkten.


- Använd endast skruvar och beslag som är lämpliga för köksfläkten.

⚠ WARNING: Om det inte installeras skruvar och beslag som överensstämmer med dessa anvisningar kan det leda till risk för elektrisk stöt.

- Titta inte direkt med optiska instrument (kikare, förstoringsglas o.s.v.).
- Flambera inte under köksfläkten. Det finns risk för eldsvåda.
- Denna apparat får användas av barn (över 8 år), personer med nedsatt fysisk, sensorisk eller mental funktionsförmåga eller personer som saknar erfarenhet eller kunskap om hur den används, under förutsättning att de övervakas av någon som kan ansvara för deras säkerhet eller som har lärt dem hur apparaten används på ett säkert sätt och gjort dem medvetna om riskerna. Barn får inte leka med apparaten. Rengöring och underhåll som ska utföras av användaren får inte utföras av barn utan tillsyn av en vuxen.
- Håll barn under uppsikt så att de inte leker med apparaten.

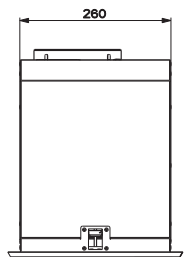
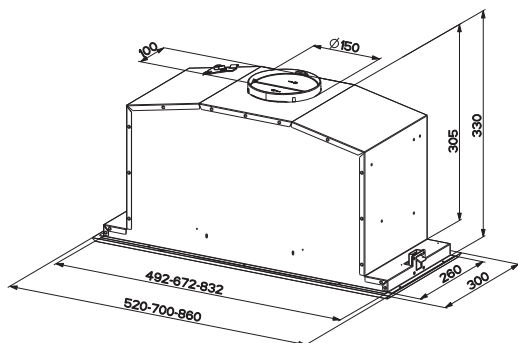
- Denna apparat får inte användas av personer (inkl. barn) med nedsatt fysisk, sensorisk eller mental funktionsförmåga eller personer som saknar erfarenhet eller kunskap om hur den används, om de inte övervakas och instrueras.

 De åtkomliga delarna kan bli mycket varma under användningen av spisar, matlagingsapparater o.dyl.

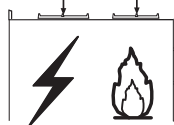
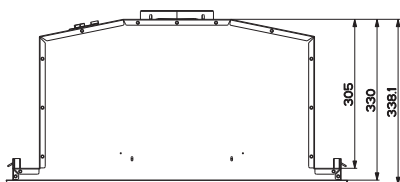
- Rengör och/eller byt ut filtren efter den angivna tidsperioden (brandrisk). Se avsnitt Underhåll och rengöring.
- Lokalen måste ha lämplig ventilation när köksfläkten används samtidigt med andra apparater som använder gas eller andra bränslen (gäller inte apparater som endast släpper ut luft i lokalen).
- Symbolen  på apparaten eller emballaget anger att apparaten inte får hanteras som hushållsavfall. Den ska i stället lämnas in på en uppsamlingsplats för återvinning av el- och elektronikkomponenter. Genom att säkerställa att apparaten hanteras på rätt sätt bidrar du till att förebygga eventuella negativa miljö- och hälsoeffekter som kan uppstå om apparaten bortskaffas som vanligt avfall. För ytterligare upplysningar om återvinning av apparaten bör du kontakta lokala myndigheter, sophämtningstjänsten eller affären där du köpte apparaten.

EGENSKAPER

Mått

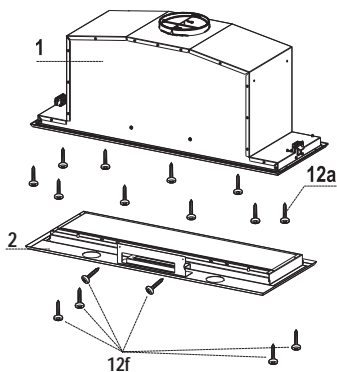
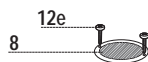


Min. 530 mm
Min. 530 mm



Komponenter

Ref.	Antal	Produktkomponenter
1	1	Köksfläktsstomme komplett med: Reglage, belysning, filter och utsugningsenhet
2	1	Ram
8	1	Riktningsgaller
9	1	Reduktionsfläns \varnothing 150 – 120 mm
Ref.	Antal	Installationskomponenter
12a	10	Skrudar
12e	2	Skrudar 2,9 x 9,5
12f	6	Skrudar 2,9 x 6,5
Antal	Dokumentation	
1	Bruksanvisning	



INSTALLATION

Montering av köksfläktsstomme

GÖR FÖLJANDE INNAN DU MONTERAR KÖKSFLÄKTEN PÅ VÄGGSKÅPET:

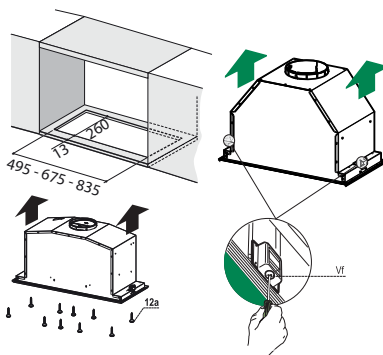
- Frånkoppla reglagens kablage med hjälp av kontaktdonen.



- Frånkoppla belysningens kablage med hjälp av kontaktdonen.

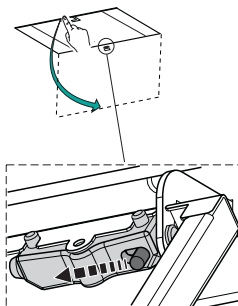
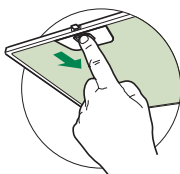


- Köksfläkten kan installeras direkt på väggskåpens undre del.
- Gör en infattning på väggskåpets undre del som i figuren.
- Sätt i köksfläkten tills den hakar fast i klicksidostöden.

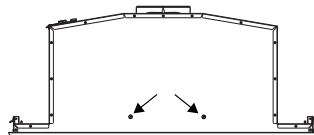
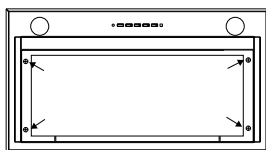


- Fäst med de medföljande tio skruvarna **12a**.
- Skruva slutgiltigt fast genom att dra åt skruvarna **Vf** underifrån på köksfläkten.
- Öppna utsugningspanelen genom att dra in den.
- Haka av panelen från köksfläktsstommen genom att skjuta fäststiftets spak.

- Avlägsna fettfiltren.



- Skruva fast ramen med de sex skruvarna **12f**. Återanslut reglagens och belysningens kablage. Återmontera fettfiltret och panelen.

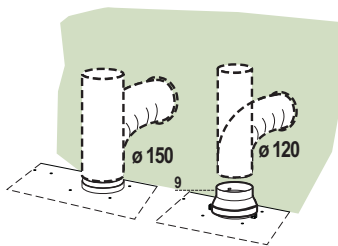


Anslutningar

ANSLUTNING AV VERSION MED FRÅNLUFTKANAL

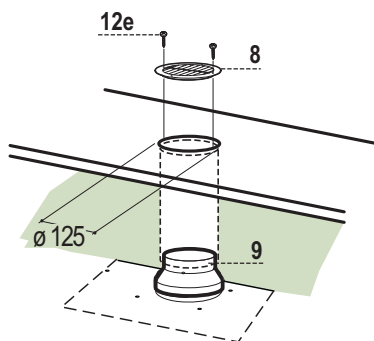
Vid installation av versionen med frånluftkanal, anslut köksfläkten till skorstenen med slang eller rör, \varnothing 150 eller 120 mm. Installatören kan fritt välja mellan de båda dimensionerna.

- För att installera en frånluftkanal \varnothing 120 mm, sätt en reducerfläns 9 på köksfläktens luftutsläpp.
- Fixera röret med hjälp av lämpliga rörklämmor (medföljer ej).
- Ta bort eventuella filter med aktivt kol.



LUFTUTSLÄPP FILTRERANDE VERSION

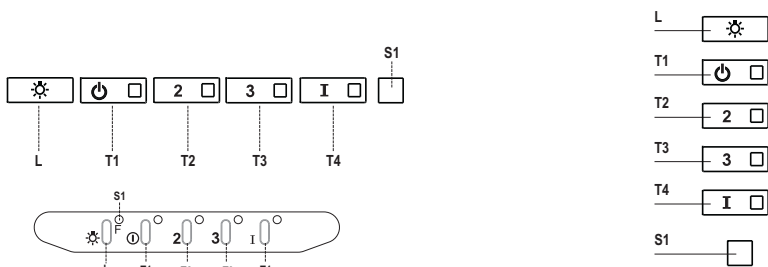
- Borra ett hål med \varnothing 125 mm i hyllan som eventuellt är ovanför köksfläkten.
- Sätt i reduktionsflänsen 9 på köksfläktstommens utsläpp.
- Anslut flänsen till utsläppshålet på hyllan ovanför köksfläkten med en hård eller flexibel slang med \varnothing 120 mm.
- Fäst slangen med lämpliga slangklämmor. Nödvändigt material medföljer inte.
- Fäst riktningsgallret 8 på utsläppet med de 2 medföljande skruvarna 12e (2,9 x 9,5).
- Säkerställ att luftfiltren med aktivt kol är isatta.



ELEKTRISK ANSLUTNING

- Anslut köksfläkten till eluttaget och installera en tvåpolig brytare med en öppning på minst 3 mm emellan kontakterna.

ANVÄNDNING



Kontrollpanel

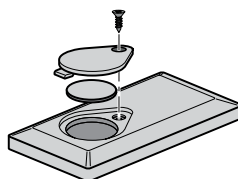
Knapp	Lysdiod	Funktion
L	-	Tänder och släcker belysningen med max. intensitet.
T1	Fast	Slår på/stänger av utsugningsmotorn på den första hastigheten.
T2	Fast	Slår på motorn på den andra hastigheten.
		Genom att hålla knappen intryckt i cirka 5 sekunder, när alla belastningar är avstängda (Motor+Belysning), aktiveras larmet för filter med aktivt kol med dubbel blinkning. För avaktivera det, trycker man på nytt på knappen i ytterligare 5 sekunder tills en enkel blinkning av tillhörande lysdiod.
T3	Fast	Slår på motorn på den tredje hastigheten.
		Genom att hålla knappen intryckt i cirka 3 sekunder, när alla belastningar är avstängda (Motor+Belysning), utförs nollställningen genom att visa en tredubbel blinkning av lysdioden S1 .
T4	Fast	Slår på utsugningsmotorn på den INTENSIVA hastigheten. Denna hastighet är tidsinställd på 6 minuter. Efter förfluten tid, återgår systemet automatiskt till den tidigare valda hastigheten. Om den har aktiverats med avstängd motor när tiden förflutet går den till läget OFF.
		Genom att hålla den intryckt i 5 sekunder aktiveras fjärrkontrollen genom att visa en dubbel blinkning av samma lysdiod.
		Genom att hålla den intryckt i 5 sekunder avaktiveras fjärrkontrollen och visar enbart en blinkning av tillhörande lysdiod.
S1	Fast	Signalerar mättningen av metallfettfiltren och nödvändigheten att diska dem. Larmet träder i funktion efter 100 timmar av effektivt arbete av köksfläkten.
	Blinkande	Signalerar, när det är aktiverat, larmet för mättat luftfilter med aktivt kol, att det måste bytas; även metallfettfiltren ska diskas. Larmet för mättat luftfilter med aktivt kol träder i funktion efter 200 timmar av effektivt arbete av köksfläkten.

RENGÖRING OCH UNDERHÅLL

FJÄRRKONTROLL (TILLVAL)

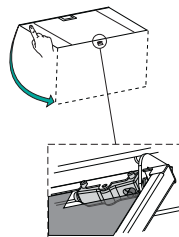
Denna apparat kan styras med en fjärrkontroll som matas med ett 3 V-batteri av typ CR2032 (ingår ej).

- Placera inte fjärrkontrollen i närheten av värmekällor.
- Kasta inte batterierna i naturen, utan i avsedda behållare.



Öppning av panel

- Öppna panelen genom att dra i den.
- Rengör den utvändigt med en fuktig trasa och neutralt rengöringsmedel.
- Rengör den även invändigt med en fuktig trasa och neutralt rengöringsmedel; använd inte våta trasor eller svampar, inte heller vattenstålar; använd inte slipmedel.



Metallfettfilter

Filtren kan även diskas i diskmaskin, de ska diskas när lysdioden **S1** tänds eller minst varannan månad cirka eller oftare vid speciellt intensiv användning.

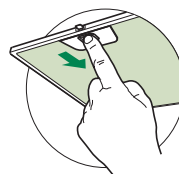
RENGÖRING AV FILTER

Återställning av larmsignal

- Släck belysningen och stäng av utsugningsmotorn.
- Tryck på knappen **T3** i minst 3 sekunder tills den tredubbla blinkningen av lysdioden som bekräftelse.

Rengöring av filter

- Ta bort filtret, tryck det bakåt och dra det samtidigt nedåt.
- Diska filtret och undvik att böja det, och låt de torka innan du återmonterar det (en eventuell färgförändring på filtrets yta, som kan inträffa med tiden, reducerar absolut inte filtrets effektivitet).
- Montera filtren på nytt. Se till att handtaget vänder mot den synliga utsidan.



Luktfiler med aktivt kol (Filtrerande version)

Filtret kan inte diskas eller regenereras. Filtret ska bytas när lysdioden **S1** blinkar eller minst var 4:e månad. Larmsignalen, om tidigare aktiverad, inträffar enbart när insugningsmotorn är aktiverad.

Aktivering av larmsignal

- På köksfläktarna i filtrerande version, ska larmet för mättade filter aktiveras vid installationsögonblicket eller därefter.
- Släck belysningen och stäng av utsugningsmotorn.
- Tryck på knappen **T2** i 5 **sekunder** tills den dubbla blinkningen av lysdioden som bekräftelse.

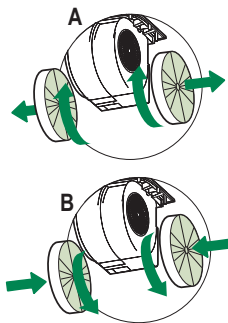
BYTE

Återställning av larmsignal

- Släck belysningen och stäng av utsugningsmotorn.
- Tryck på knappen **T3** i minst 5 sekunder tills den tredubbla blinkningen av lysdioden **F** som bekräftelse.

Byte av filter

- Öppna utsugningspanelen genom att dra i den.
- Ta bort fettfiltret
- Avlägsna de mättade luktfiltren med aktivt kol, som angivet på figur (A).
- Montera de nya filtren, som angivet på figur (B).
- Montera det nya filtret genom att haka fast det i sätet.
- Återmontera fettfiltret och belysningsenheten.



Belysning

- För byte kontakta servicecenter ("För inköpet vänd dig till ett servicecentra").

INFORMACJE DOTYCZĄCE BEZPIECZEŃSTWA

i Ze względów bezpieczeństwa oraz aby zagwarantować prawidłowe funkcjonowanie, przed przystąpieniem do instalacji i użytkowania urządzenia należy zapoznać się z treścią niniejszej publikacji. Instrukcję obsługi należy trzymać zawsze w pobliżu urządzenia oraz przekazać ją razem z urządzeniem osobom trzecim. Ważne jest, aby wszyscy użytkownicy znali sposób działania oraz zasady bezpieczeństwa produktu.

⚠ Podłączenie przewodów powinno być wykonane przez wykwalifikowanego instalatora.

- Producent nie ponosi odpowiedzialności za ewentualne szkody spowodowane przez nieprawidłową instalację lub użytkowanie.
- Minimalna bezpieczna odległość od powierzchni gotowania do krawędzi okapu powinna wynosić co najmniej 650 mm (niektóre modele mogą zostać zainstalowane niżej; patrz odpowiedni rozdział zawierający wymiary robocze i montażowe).
- Jeśli instrukcja instalacji kuchenki gazowej wskazuje na potrzebę zastosowania większej odległości niż podana powyżej, należy to wziąć pod uwagę.
- Sprawdzić, czy napięcie w sieci elektrycznej odpowiada danym umieszczonym na tabliczce znamionowej znajdującej się wewnątrz okapu.
- Urządzenia przełączające muszą być zainstalowane w instalacji stałej zgodnie z obowiązującymi przepisami dotyczącymi okablowania.
- W przypadku urządzeń klasy I należy sprawdzić, czy sieć elektryczna wyposażona jest w odpowiednie uziemienie.
- Podłączyć okap do komina dymnego przy pomocy rury o średnicy minimum 120 mm. Droga, którą pokonuje para/dym powinna być możliwie najkrótsza.
- Należy przestrzegać wszystkich norm dotyczących odprowadzania powietrza.
- Nie podłączać okapu do przewodów odprowadzających spaliny (np. z kotłowni).

- Jeżeli okap używany jest w połączeniu z kuchenkami nieelektrycznymi (np. gazowymi), należy zagwarantować odpowiedni poziom wentylacji lokalu tak, aby zapobiec powrotowi spalin z komina. Jeżeli okap używany jest w połączeniu z kuchenkami nieelektrycznymi, podciśnienie w pomieszczeniu nie może przekraczać 0,04 mbar tak, aby zapobiec powrotowi spalin.
- Powietrze nie może być przesyłane do przewodu kominowego wykorzystywanego do usuwania spalin urządzeń zasilanych gazem lub innymi materiałami palnymi.
- Jeżeli kabel zasilający ulegnie uszkodzeniu, musi on zostać wymieniony przez producenta lub jego serwisanta.
- Wtyczkę należy podłączyć do gniazdka odpowiedniego typu zgodnie z obowiązującymi normami oraz w miejscu łatwo dostępnym.
- W odniesieniu do kwestii technicznych oraz bezpieczeństwa należy ściśle przestrzegać obowiązujących przepisów dotyczących odprowadzania spalin, ustanowionych przez władze lokalne.


⚠ OSTRZEŻENIE: przed przystąpieniem do instalacji okapu należy zdjąć folie ochronną.

- Używać wyłącznie śrub oraz osprzętu typu odpowiedniego dla danego okapu.


⚠ OSTRZEŻENIE: brak śrub lub elementu osprzętu zgodnych z instrukcją może być przyczyną porażenia prądem.

- Nie należy nią patrzeć za pomocą narzędzi optycznych (lometka, szkło powiększające...).
- Nie zapalać potraw pod okapem: może to być przyczyną pożaru.
- Niniejsze urządzenie może być używane przez dzieci w wieku poniżej 8 lat oraz osoby o ograniczonych zdolnościach psychicznych, fizycznych i zmysłowych lub o niedostatecznym doświadczeniu i wiedzy na temat jego działania, powinni oni zostać jednak poinstruowani oraz skontrolowani w kwestii obsługi urządzenia przez osoby odpowiedzialne za ich bezpieczeństwo. Należy pilnować, aby dzieci nie bawiły się urządzeniem. Czyszczenie i konserwacja urządzenia nie powinny być wykonywane przez dzieci, chyba że są one nadzorowane.
- Dzieci nie należy zostawiać bez nadzoru i nie należy im zezwalać na zabawę urządzeniem.

- Urządzenie nie może być użytkowane przez osoby (i dzieci) o ograniczonych zdolnościach psychicznych, fizycznych i zmysłowych lub o niedostatecznym doświadczeniu i wiedzy, o ile nie są one nadzorowane oraz instruowane.

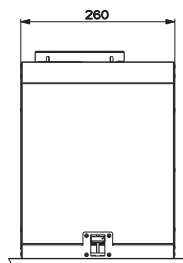
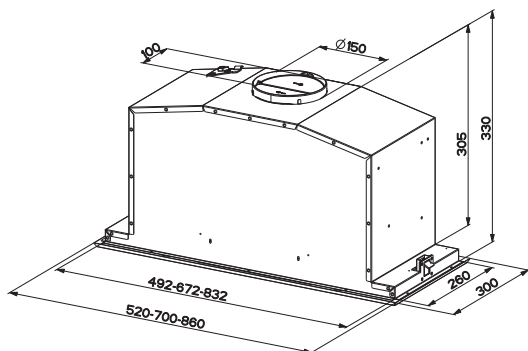
 Części zewnętrzne mogą stać się bardzo gorące, jeżeli używane są razem z urządzeniami przeznaczonymi do gotowania.

- Umyć i/lub wymienić filtry po określonym czasie (zagrożenie pożarowe). Patrz rozdział Czyszczenie i konserwacja.
- Jeżeli okap używany jest jednocześnie z urządzeniami spalającymi gaz lub inne paliwa, w pomieszczeniu należy zapewnić odpowiednią wentylację (nie dotyczy urządzeń, które jedynie pobierają powietrze z pomieszczenia).

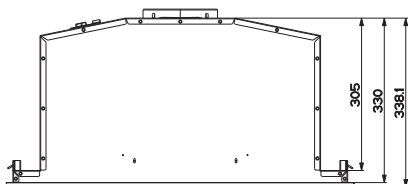
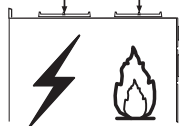
- Symbol  znajdujący się na urządzeniu lub na jego opakowaniu oznacza, że nie wolno danego urządzenia wyrzucać razem ze zwykłymi odpadami domowymi. Zużyty produkt należy przekazać do centrum zbiórki odpadów, specjalizującego się w recyklingu komponentów elektrycznych i elektronicznych. Likwidując produkt w sposób właściwy, przyczyniasz się do zapobiegania ewentualnym ujemnym wpływom na środowisko naturalne oraz na zdrowie ludzi, które mogłyby powstać w wyniku niewłaściwej likwidacji. Szczegółowe informacje na temat recyklingu tego produktu można uzyskać w urzędzie miasta/ gminy, lokalnych instytucjach zajmujących się likwidacją odpadów lub w sklepie, w którym produkt został zakupiony.

WŁAŚCIWOŚCI TECHNICZNE

Wymiary

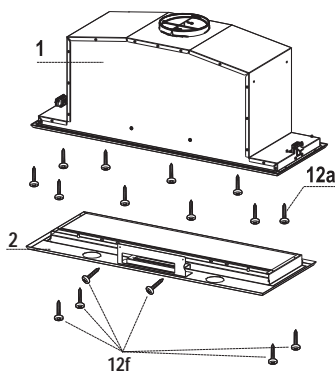
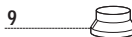
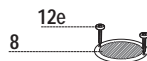


Min. 530 mm Min. 530 mm



Części składowe

Odn.	Il.	Części składowe urządzenia
1	1	Korpus okapu wraz z: przyciskami sterowania, oświetleniem, filtrami, wyciągiem.
2	1	Profil Ramy
8	1	Kratka kierunkowa
9	1	Kolnierz redukcyjny \varnothing 150-120 mm
Odn.	Il.	Elementy montażowe
12a	10	Śruby
12e	2	Śruby 2,9 x 9,5
12f	6	Śruby 2,9 x 6,5
Il.		Dokumentacja
	1	Instrukcja



INSTALACJA

Montaż korpusu okapu PRZED MONTAŻEM OKAPU NALEŻY:

- Odłączyć ze złącza okablowanie sterowania.



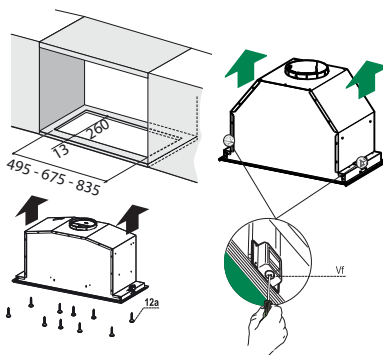
- Odłączyć ze złącza okablowanie oświetlenia.



- Okap może być zamocowany na powierzchni dolnej innych mebli wiszących (min 650 mm od powierzchni kuchenki).

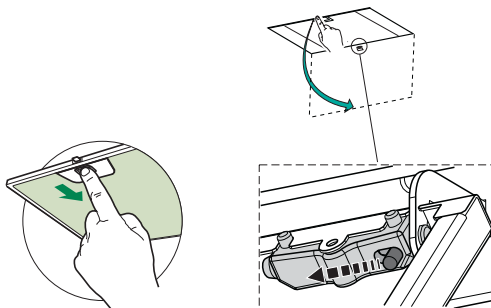
- Wykonać mocowanie na dolnej powierzchni wiszącego mebla, jak pokazano poniżej.

- Wsunąć okap aż do zamocowania na zaczepach.

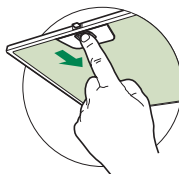


- Przykręcić przy pomocy 10 śrub 12a znajdujących się w zestawie.
- Przy pomocy śrub Vf dokładnie zablokować okap od spodu.

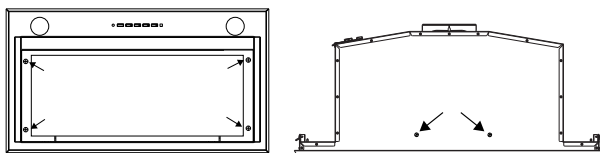
- Otworzyć panel wyciągowy, pociągając go.
- Odczepić panel od korpusu okapu przesuwaną dźwignię sworzni mocującego.



- Wyjąć filtry przeciw-tłuszczowe.



- Przykręcić ramkę z 6 śrub 12f, podłączyć przewody sterowania i oświetlenia, filtr tłuszczowy i panel.

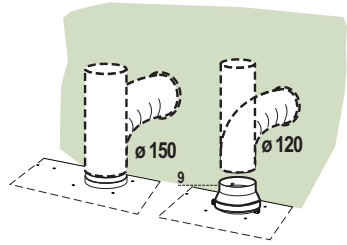


Podłączenia

WYLOT POWIETRZA WERSJA Z WYCIĄGIEM

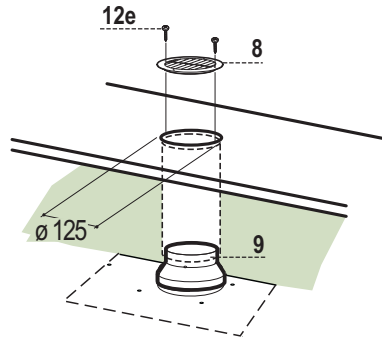
Aby zainstalować okap w wersji z wyciągiem, należy go podłączyć do rury wylotowej za pomocą sztywnej lub giętkiej rury \varnothing 150 lub 120 mm; wyboru rury dokonuje monter.

- Do podłączenia z rurą \varnothing 120 mm założyć kołnierz redukcyjny **9** na wylot w korpusie okapu.
- Zamocować rurę przy pomocy odpowiednich opasek. Konieczne materiały nie znajdują się w zestawie.
- Wyjąć ewentualne węglowe filtry antyzapachowe.



PRACA W TRYBIE RECYRKULACJI

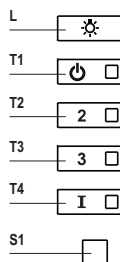
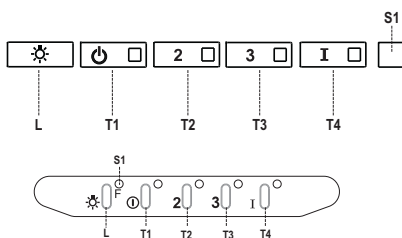
- Jeżeli ponad okapem znajduje się półka należy wyciąć w niej otwór \varnothing 125 mm.
- Założyć kołnierz redukujący **9** na wylot powietrza.
- Połączyć kołnierz redukujący z wylotem powietrza zamocowanym w półce za pomocą giętkiej lub sztywnej rury \varnothing 120 mm.
- Zamocować rurę za pomocą odpowiednich klamer zaciskowych do rur (nie znajdują się w zestawie).
- Zamocować kratkę wentylacyjną **8** na wylocie powietrza w półce przy użyciu 2 wkrętów **12e** (2,9 x 9,5, w zestawie).
- Upewnić się czy zamontowano filtry węglowe.



PODŁĄCZENIE ELEKTRYCZNE

- Przyłączyć okap do sieci zasilającej, montując wyłącznik dwubiegunowy o otwarciu styków przynajmniej 3 mm.

UŻYTKOWANIE



Panel sterowania

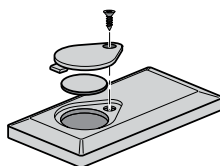
Przycisk	Dioda	Funkcja
L	-	Włączenie/wyłączenie oświetlenia z maksymalną jasnością.
T1	Stała	Włączenie/wyłączenie silnika z pierwszą prędkością.
T2	Stała	Uruchomienie silnika z drugą prędkością.
		Przez naciśnięcie przycisku na około 5 sekund, w momencie gdy urządzenie jest wyłączone (silnik + oświetlenie), aktywuje się alarm filtrów węglowych, co sygnalizowane jest przez podwójne mignięcie odpowiedniej diody LED. Aby go wyłączyć, należy ponownie nacisnąć przycisk na 5 sekund, co zostanie zasygnalizowane przez jedno mignięcie odpowiedniej diody LED.
T3	Stała	Uruchomienie silnika z trzecią prędkością.
		Przez naciśnięcie przycisku na około 3 sekundy, w momencie gdy urządzenie jest wyłączone (silnik + oświetlenie), następuje reset urządzenia, co sygnalizowane jest przez trzy mignięcia diody S1 .
T4	Stała	Uruchomienie silnika z prędkością INTENSYWNA. Czas trwania tej prędkości ograniczony jest do 6 minut. Po zakończeniu tego czasu, system powraca automatycznie do wcześniej ustawionej prędkości. Jeżeli funkcja aktywowana została przy wyłączonym silniku, wówczas urządzenie przechodzi do trybu wyłączonego – OFF.
		Jeżeli przycisk przytrzymany zostanie na 5 sekund – włączone zostaje zdalne sterowanie, co sygnalizowane jest przez podwójne mignięcie diody LED. Ponowne naciśnięcie przycisku na 5 sekund powoduje wyłączenie zdalnego sterowania, co sygnalizowane jest przez pojedyncze mignięcie diody LED.
S1	Stała	Alarm sygnalizuje alarm nasycenia tłuszczowych filtrów metalowych i konieczność ich wyczyszczenia. Alarm załącza się po 100 godzinach rzeczywistej pracy okapu.
	Miga	Sygnalizuje, jeśli jest aktywny, alarm nasycenia węglowego filtra zapachowego, który należy wymienić; należy także umyć metalowe filtry tłuszczowe. Alarm nasycenia węglowego filtra antyzapachowego aktywuje się po 200 godzinach rzeczywistej pracy okapu.

CZYSZCZENIE I KONSERWACJA

PILOT ZDALNEGO STEROWANIA

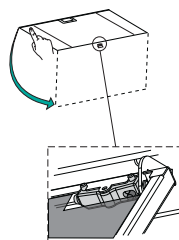
Urządzenie to może być kontrolowane przy pomocy pilota zdalnego sterowania zasilanego baterią 3V typu CR2032 (nie ma w zestawie).

- Nie kłaść pilota zdalnego sterowania w pobliżu źródeł ciepła.
- Nie wyrzucać baterii do śmieci, należy je wyrzucić do specjalnych pojemników zbiorczych.



Otwieranie panelu

- Otworzyć panel, pociągając go.
- Wyczyścić go z zewnątrz wilgotną szmatką i neutralnym płynem do mycia.
- Umyć go również wewnątrz używając wilgotnej szmatki i neutralnego płynu do mycia; nie używać mokrych szmatek lub gąbek ani strumienia wody; nie używać środków szorujących.



Metalowe filtry przeciwtłuszczowe

Filtry można myć w zmywarce. Należy je umyć, gdy zaświeci się dioda **S1** lub przynajmniej raz na 2 miesiące użytkowania lub częściej, jeśli używane są bardzo intensywnie.

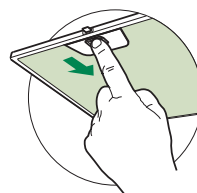
CZYSZCZENIE FILTRÓW

Resetowanie sygnału alarmowego

- Wyłączyć lampki i silnik wyciągu.
- Nacisnąć przycisk **T3** na co najmniej 3 sekundy, aż dioda zamiga trzy razy.

Czyszczenie filtrów

- Otworzyć drzwiczki.
- Wyjąć filtr, popychając go do tyłu i pociągając równocześnie w dół.
- Filtr należy myć, unikając jego zginania oraz wysuszyć przed ponownym założeniem (ewentualna zmiana koloru powierzchni filtra, który może się z czasem zmienić, wcale nie świadczy o jego efektywności).
- Zakładając filtr, należy zwrócić szczególną uwagę, by uchwyt pozostał od strony zewnętrznej, widocznej.
- Zamknąć drzwiczki.



Filtry antyzapachowe z węglem aktywnym (wersja filtrująca)

Nie można go myć ani odświeżać. Należy go wymieniać, kiedy dioda S1 miga lub przynajmniej co 4 miesiące. Sygnalizacja alarmu włącza się tylko wtedy, gdy został aktywowany silnik wyciągu.

Aktywacja sygnalizacji alarmu

- W okapach w wersji filtrującej sygnalizację alarmu nasycenia filtrów należy aktywować w chwili montażu lub później.
- Wyłączyć lampki i silnik wyciągu.
- Nacisnąć przycisk **T2** na **5 sekund**, do momentu aż dioda LED zamiga dwa razy:

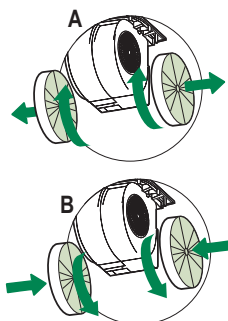
WYMIANA

Resetowanie sygnału alarmowego

- Wyłączyć oświetlenie i silnik wyciągu.
- Nacisnąć przycisk **T3**, na co najmniej 3 sekundy, aż dioda zamiga trzy razy.

Wymiana filtra

- Otworzyć drzwiczki.
- Wyjąć filtr przeciw-tłuszczowy.
- Wyjąć zużyte antyzapachowe filtry węglowe tak, jak pokazano na ilustracji (A).
- Zamontować nowe filtry, jak pokazano na ilustracji (B).
- Ponownie założyć filtry przeciw-tłuszczowe.
- Zamknąć drzwiczki.



Oświetlenie

- W celu wymiany diody należy skontaktować się z technicznym działem Obsługi Klienta („W celu nabycia diody należy skontaktować się z technicznym działem Obsługi Klienta”).

CE