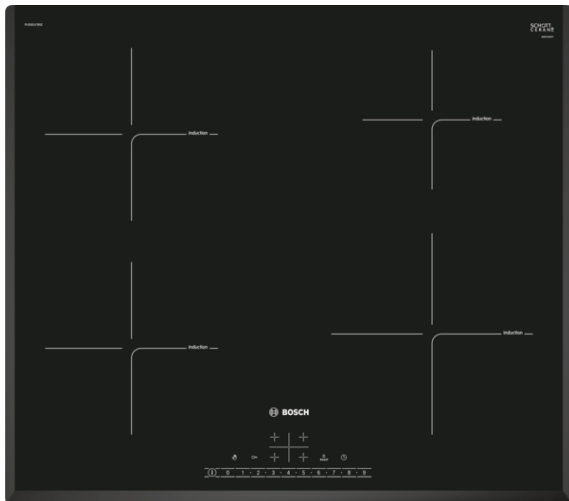


**Serie | 6, Индукционная варочная панель, 60 см, черный PUE651FB5E**



**Индукционная варочная панель: быстрый нагрев и простота в обслуживании.**

- Интуитивное понятное управление DirectSelect.
- Автоматическое определение посуды. Любая конфорка на индукционной варочной поверхности после включения отслеживает наличие посуды.
- PowerBoost. Максимальная скорость.
- **Таймер с функцией выключения:** выключает заданную зону нагрева по истечению поставленного времени.
- Функция ReStart сохраняет предыдущие настройки при автотключении.

**Технические особенности**

Обозначение модели/ассортиментная группа :	
Керамические зоны нагрева	
Тип конструкции :	Встроенный
Источник энергии :	Электро
Количество конфорок для одновременного использования :	4
Размеры ниши для встра. (мм) :	51 x 560-560 x 490-500
Ширина (мм) :	592
Размеры прибора (мм) :	51 x 592 x 522
Размеры прибора в упаковке (мм) (ВxШxГ) :	126 x 753 x 608
Вес нетто (кг) :	11,171
Вес брутто (кг) :	12,4
Индикатор остаточного тепла :	Отдельный
Расположение панели управления :	Спереди
Осн.материал поверхности :	Стеклокерамика
Цвет верхней поверхности :	черный
Сертификат соответствия :	AENOR, CE
Длина сетевого кабеля (см) :	110
EAN-код :	4242005180523
Мощность подключения к электроэнергии (Вт) :	4600
Напряжение (В) :	220-240
Частота (Гц) :	50



4 242005 180523

## **Serie | 6, Индукционная варочная панель, 60 см, черный PUE651FB5E**

### **Индукционная варочная панель: быстрый нагрев и простота в обслуживании.**

#### **Дизайн:**

- Варочная панель со скошенным краем

#### **Комфорт**

- 4 индукционные конфорки с функцией распознавания наличия посуды
- Интуитивное понятное управление DirectSelect. Позволяет одним нажатием задать мощность работы конфорки или активировать дополнительные функции.
- Индикация уровня мощности для каждой конфорки
- Таймер приготовления (с отключением) для каждой конфорки  
Бытовой таймер
- Распознавание наличия посуды  
С функцией Power Management можно установить мощность подключения в соответствии с параметрами электросети  
При отсутствии изменения настроек варочная поверхность отключится автоматически, время отключения зависит от выбранной мощности  
Функция "Детская безопасность" с возможностью настройки автовыключения  
Cleaning-пауза: кратковременная блокировка панели до 30 секунд
- Функция quickStart сама активирует конфорку, на которой установлена посуда
- С помощью функции reStart варочная поверхность сохраняет все настройки, и их можно восстановить после автоотключения
- Дисплей индикации энергопотребления позволяет учитывать использованную электроэнергию
- 17 ступеней мощности

#### **Технологии + Безопасность:**

- Индикация остаточного тепла
- Главный выключатель позволяет одним нажатием отключить все конфорки и восстановить настройки при случайном отключении

#### **Профессиональное оборудование:**

#### **Техническая информация**

- Кабель в комплекте
- Подключаемая мощность: 4600 Вт
- Размеры ниши для встраивания: (В/Ш/Г) 51 мм x 560 мм x 490 мм
- Размеры: (В/Ш/Г) 51 x 592 x 522 мм
- Минимальная толщина встраивания в столешницу 30 мм
- Конфорки: 1 x Ø 180 мм, 1.8 кВт (В режиме PowerBoost - 3.1 кВт); 1 x Ø 180 мм, 1.8 кВт (В режиме PowerBoost - 3.1 кВт); 1 x Ø 145 мм, 1.4 кВт (В режиме PowerBoost - 2.2 кВт); 1 x Ø 210 мм, 2.2 кВт (В режиме PowerBoost - 3.7 кВт)

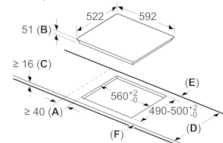
## Serie | 6, Индукционная варочная панель, 60 см, черный PUE651FB5E



① Должно быть предусмотрено пространство для циркуляции воздуха

Размеры в мм

Размеры в мм



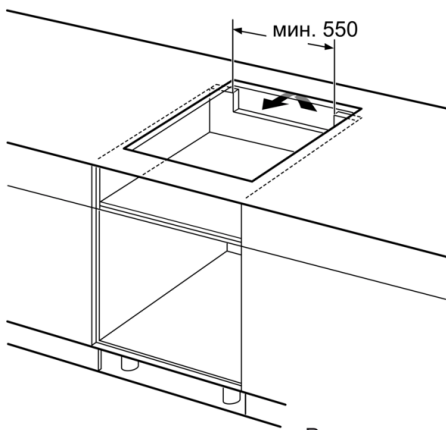
A: Минимальное расстояние от выреза для варочной панели до стены.

B: Глубина встраивания

C: Зазор между поверхностью столешницы и верхней частью передней стороны духового шкафа должен составлять 30 мм. См. требования по размещению духового шкафа

Столешница, на которую устанавливается варочная панель, должна выдерживать нагрузку приibl. 60 кг; при необходимости следует использовать подходящие опорные конструкции.

D	E	F
585-600	50	≥ 35
> 600	≥ 50	≥ 50

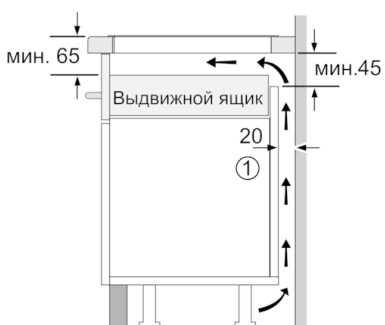


Размеры в мм



① Должно быть предусмотрено пространство для циркуляции воздуха

Размеры в мм



① Должно быть предусмотрено пространство для циркуляции воздуха.

Размеры в мм