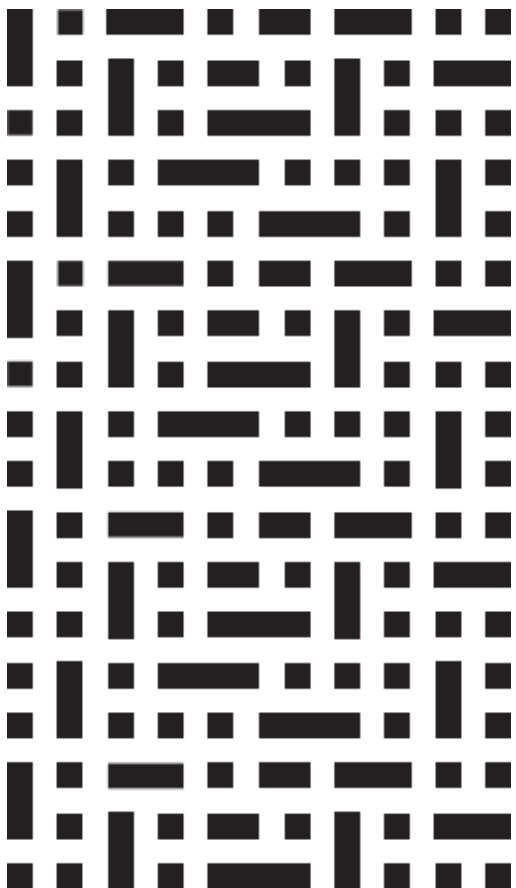




ИНСТРУКЦИЯ ПО ЭКСПЛУАТАЦИИ  
ВСТРАИВАЕМЫЙ ХОЛОДИЛЬНИК-МОРОЗИЛЬНИК  
Тип RB1212  
Модель VIC177NIW



В изменчивом ритме современной жизни для каждого из нас особое значение приобретает дом. Именно здесь можно по-настоящему отдохнуть, отвлечься от повседневности и заняться чем-либо, что по душе, что приносит вам удовольствие.

Главный принцип, лежащий в основе философии дизайна и функциональности VÄRD, основывается на том, чтобы дать вам больше свободы и лёгкости. Чем меньше времени вы проводите, занимаясь рутинными делами вроде приготовления еды или уборки, тем больше времени остается у вас для себя, семьи, любимого дела или хобби.

Мы в VÄRD постоянно работаем над тем, чтобы наша бытовая техника упрощала вашу жизнь: была надёжной, чтобы вы могли всегда на неё положиться, интуитивно понятной, чтобы вам не приходилось разбираться с меню или настройками, функциональной, чтобы вы всегда могли использовать её так, как хочется вам и именно вам.

VÄRD благодарит вас за оказанное доверие и сделанный выбор. Уверены, что вместе мы сможем сделать ваш дом ещё более комфортным и уютным. Пожалуйста, внимательно ознакомьтесь с этой инструкцией до начала установки и эксплуатации вашего нового прибора VÄRD. Мы рекомендуем сохранить инструкцию в надёжном месте, но вы также всегда можете загрузить электронную версию инструкции, посетив [www.var-d.ru](http://www.var-d.ru).

Мы будем рады ответить на любые вопросы по использованию бытовой техники VÄRD. Выберите удобный для вас способ связи на сайте [var-d.ru/contacts](http://var-d.ru/contacts), позвоните по телефону 8-800-222-59-95 или напишите на [service@var-d.ru](mailto:service@var-d.ru).

Мы будем благодарны вам за рассказ об опыте покупки и использования нашей техники.



Отсканируйте qr-код камерой вашего телефона или перейдите по ссылке [www.var-d.ru/review](http://www.var-d.ru/review), чтобы открыть форму отзыва.

## Оглавление

1. Перевозка и хранение .....	4
2. Предназначение и использование .....	5
3. Устранение неисправностей.....	43
4. Обслуживание и ремонт .....	45
5. Сведения о приборе.....	47

## 1. Перевозка и хранение

Перевозка (транспортировка) прибора должна осуществляться в строгом соответствии с манипуляционными знаками, размещёнными на упаковке прибора. До установки и подключения храните прибор в сухом закрытом помещении. Изготовитель и продавец не несут ответственности за недостатки прибора и/или за последствия его некорректной работы, возникшие из-за его неправильной перевозки (транспортировки) или хранения.

При транспортировке и установке прибора необходимо соблюдать особую осторожность, чтобы не повредить ни одну из частей системы охлаждения. В случае утечки хладагента возможно повреждение органов зрения.

## 2. Предназначение и использование

Этот прибор предназначен для использования в бытовых и подобных условиях:

- в кухонных зонах для персонала в магазинах, офисах и прочих производственных условиях;
- в фермерских постройках и клиентами в гостиницах, мотелях и прочей инфраструктуре жилого типа;
- в условиях режима пансиона "проживание плюс завтрак".

Встраиваемый холодильник-морозильник предназначен для охлаждения, заморозки и хранения продуктов питания и напитков.

Прибор не предназначен для использования лицами (включая детей) с пониженными физическими, сенсорными или умственными способностями или при отсутствии у них жизненного опыта или знаний, если они не находятся под присмотром или не проинструктированы об использовании прибора лицом, ответственным за их безопасность.

Необходимо обеспечить возможность отключения прибора от питания после его монтажа с помощью доступной вилки или с помощью выключателя, встроенного в стационарную проводку в соответствии с правилами устройства электроустановок.

### **Охрана окружающей среды**

Упаковку прибора (использованные упаковочные материалы) следует утилизировать с соблюдением требований к раздельному сбору отходов потребления, действующих в вашем регионе и/или населённом пункте. Раздельный сбор отходов потребления способствует их переработке и вторичному использованию, что существенным образом снижает негативное воздействие на окружающую среду.

В холодильном контуре прибора содержится экологически чистый природный газ: хладагент изобутан (R600a). Хотя изобутан легко воспламеняется, он не разрушает озоновый слой и не способствует выбросу парниковых газов.

### **Меры по обеспечению электробезопасности**

- Электробезопасность данного изделия может быть обеспечена только при соблюдении действующих правил безопасности и подключении прибора к эффективной системе заземления. Важно регулярно проверять соблюдение этого основного требования безопасности, а в случае возникновения сомнений следует обратиться к специалисту авторизованного сервисного центра или иному специалисту с необходимой квалификацией и достаточным опытом для проверки безопасности прибора.

- Изготовитель не несет ответственности за повреждение прибора или возникновение травмы (например, поражение электрическим током), вызванные некорректным заземлением или его отсутствием.
- В комплект поставки прибора входит шнур питания со стандартной вилкой для прямого подключения к сети однофазного переменного тока 220 В, 50 Гц. Убедитесь, что параметры электропитания данного прибора совместимы с электросетью в Вашем доме.
- Для подключения питания используйте легкодоступную розетку подходящего типа. Для обеспечения безопасного использования рекомендуется установить подходящий автоматический выключатель утечки на землю.
- Не подключайте прибор к сети через клеммный соединитель, поскольку нельзя гарантировать, что клеммный соединитель полностью соответствует требованиям безопасности (опасность перегрева).
- Не подключайте прибор к реверсивному преобразователю и не используйте вилку-переходник, так как это может привести к повреждению прибора.
- Не располагайте несколько удлинителей или переносных источников питания в задней части прибора.

### **Безопасность детей при пользовании прибором**

- Дети должны находиться под присмотром для недопущения игр с прибором.
- Не допускайте вмешательство детей в работу прибора. Во избежание риска получения травм не позволяйте детям играть с прибором или рядом с ним, а также с его рабочими частями. Не позволяйте детям забираться на дверь и трясти ее. Всегда следите за детьми во время использования прибора.
- Использование прибора детьми старшего возраста допускается только при соблюдении следующих условий: детям следует объяснить принцип работы прибора, следует также убедиться, что они могут пользоваться им безопасно и осведомлены о возможных опасностях, связанных с неправильным использованием.

### **Техническая безопасность**

- Перед установкой проверьте корпус прибора на наличие видимых повреждений. Установка и использование поврежденного прибора строго запрещены, так как оно может представлять опасность для пользователя.
- При обнаружении повреждений системы охлаждения:
  - убедитесь, что поблизости нет источников открытого огня или искр;
  - отключите все источники питания;
  - проветривайте помещение, в котором находится прибор, в течение нескольких минут;
  - обратитесь в авторизованный сервисный центр.

- Полностью обеспечить отключение электропитания прибора можно только одним из следующих способов:
  - выключить розетку, вынуть вилку из розетки;
  - ИЛИ извлечь предохранитель из ведущего к розетке соединительного прибора;
  - ИЛИ извлечь сетевой предохранитель.
- Необходимо следить за чистотой прибора и пространства вокруг него.

### **Меры предосторожности при эксплуатации прибора**

**ВНИМАНИЕ!** Не допускайте повреждения контура хладагента.

**ВНИМАНИЕ!** Не используйте электрические приборы внутри отделений для хранения продуктов, за исключением рекомендованных.

При повреждении шнура питания его замену во избежание опасности должны производить специалист авторизованной изготовителем сервисной службы (сервисного центра) или иной специалист, обладающий необходимыми и достаточными опытом и квалификацией.

- Не прикасайтесь к замороженным продуктам мокрыми руками во избежание прилипания кожи.
- Избегайте повторного замораживания полностью или частично размороженных продуктов. После размораживания продукты необходимо использовать как можно скорее, чтобы не допустить потери питательной ценности или порчи продуктов.
- Не храните в холодильнике легковоспламеняющиеся или взрывоопасные предметы, а также предметы, содержащие сжатые газы (например, аэрозольные баллоны). При включении термостата холодильника может возникнуть искра, которая в свою очередь может привести к воспламенению таких предметов и пожару.
- Не используйте внутри холодильника другие электроприборы, например, мороженицу.
- При хранении в холодильнике алкогольных напитков с высоким содержанием спирта убедитесь, что они герметично закрыты и хранятся в вертикальном положении.
- Не храните бутылки или банки с газированными напитками или жидкостями в морозильной камере.
- При замерзании газированного напитка или другой жидкости бутылка или банка, в которой они хранятся, может лопнуть.
- При охлаждении напитка в морозильной камере не оставляйте его внутри более чем на один час, иначе емкость может лопнуть, что приведет к человеческим травмам или повреждению прибора.
- Следите за сроком годности, указанным на упаковке продукта, чтобы избежать пищевого отравления.

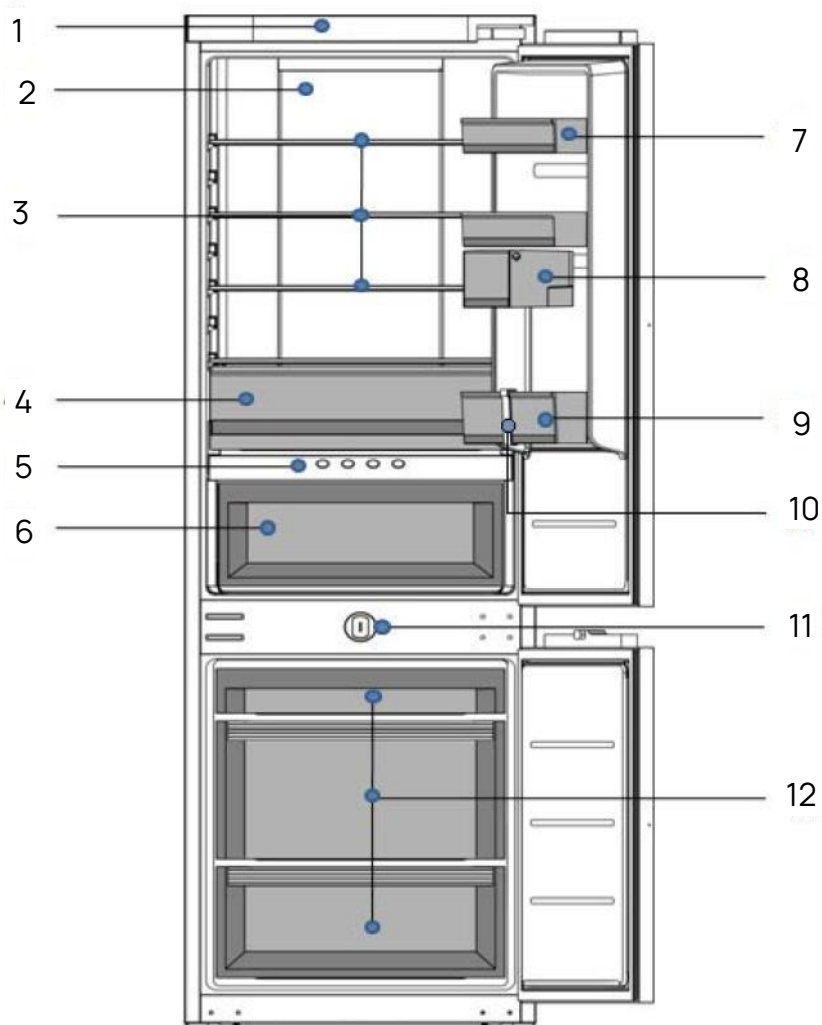
- Не используйте предметы с острыми концами для удаления наледи или нарезки замороженных продуктов внутри прибора. Это может повредить испаритель и привести к необратимому повреждению холодильника.
- При разморозке холодильника не помещайте в него электрические нагревательные прибора или свечи. Это может привести к повреждению пластиковых деталей холодильника.
- При разморозке холодильника не применяйте антиобледенители в форме спреев или жидкостей. Они могут повредить пластиковые детали или вызвать образование вредного газа, что представляет опасность для Вашего здоровья.
- Не наносите смазку на уплотнение двери холодильника, так как это может привести к разрушению уплотнения и утечкам.
- Не храните растительное масло на двери морозильной камеры.
- Не блокируйте вентиляционные отверстия холодильника, так как это снизит эффективность его работы, увеличит потребление электроэнергии и приведет к повреждению прибора.
- Данный прибор предназначено для использования только в определенных климатических условиях (в зависимости от температуры окружающей среды).
- Не используйте пароочистители для очистки холодильника. Пар под высоким давлением может повредить электрические компоненты и вызвать короткое замыкание.
- При размещении прибора следите за тем, чтобы кабель питания не был зажат или поврежден.

Изготовитель не несет ответственности за ущерб, вызванный несоблюдением мер предосторожности и инструкций по безопасности.



## Общее описание и комплектация

1. Панель управления
2. LED-подсветка
3. Полка
4. Ящик для фруктов и овощей
5. Панель управления отделением Convertible Zone
6. Отделение Convertible Zone
7. Верхняя дверная полка
8. Средняя дверная полка (опция)
9. Нижняя дверная полка
10. Поглотитель запахов
11. Выключатель освещения морозильной камеры
12. Ящики морозильной камеры



## Установка и подключение

Для установки и подключения рекомендуем обращаться в авторизованные сервисные центры. Вы можете воспользоваться услугами других специалистов с необходимой и достаточной квалификацией или сделать это самостоятельно (за исключением случаев, когда эта инструкция содержит запрет таких действий), воспользовавшись рекомендациями, содержащимися в соответствующем разделе инструкции, однако в этом случае изготовитель и продавец не несут ответственности за недостатки прибора или за последствия его некорректной работы, возникшие из-за его неправильной установки или подключения.

## Меры предосторожности перед установкой

### Место установки

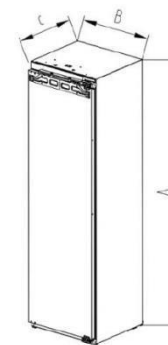
Не устанавливайте холодильник под прямыми солнечными лучами или вблизи нагревательных приборов, таких как варочные панели, духовые шкафы или посудомоечные машины.

**ВНИМАНИЕ!** Не загромождайте вентиляционные отверстия, расположенные в корпусе прибора или во встраиваемой конструкции.

**ВНИМАНИЕ!** Во избежание опасности, связанной с неустойчивостью прибора, его необходимо закрепить в соответствии с инструкциями.

### Подключение к электросети

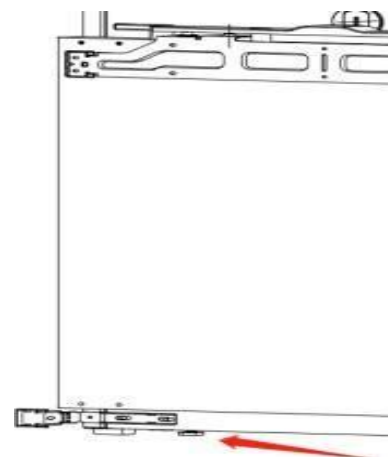
- При установке холодильника убедитесь в наличии доступа к вилке сетевого шнура прибора.
- Не подключайте вилку другого электроприбора к розетке, используемой холодильником. Никогда не используйте для подключения удлинитель или адаптер.
- Требования к электропитанию указаны на табличке технических данных, расположенной внутри холодильника.
- Холодильник должен быть правильно заземлён.



	A	B	C
Размеры	1770мм	558мм	545мм

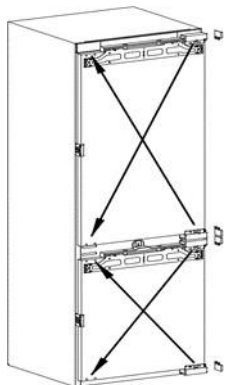
### Регулировка наклона холодильника

- Для регулировки наклона холодильника используйте гаечный ключ, входящий в комплект поставки.
- Открутите кронштейн от пластины, чтобы отрегулировать высоту холодильника.



## Перевешивание дверей

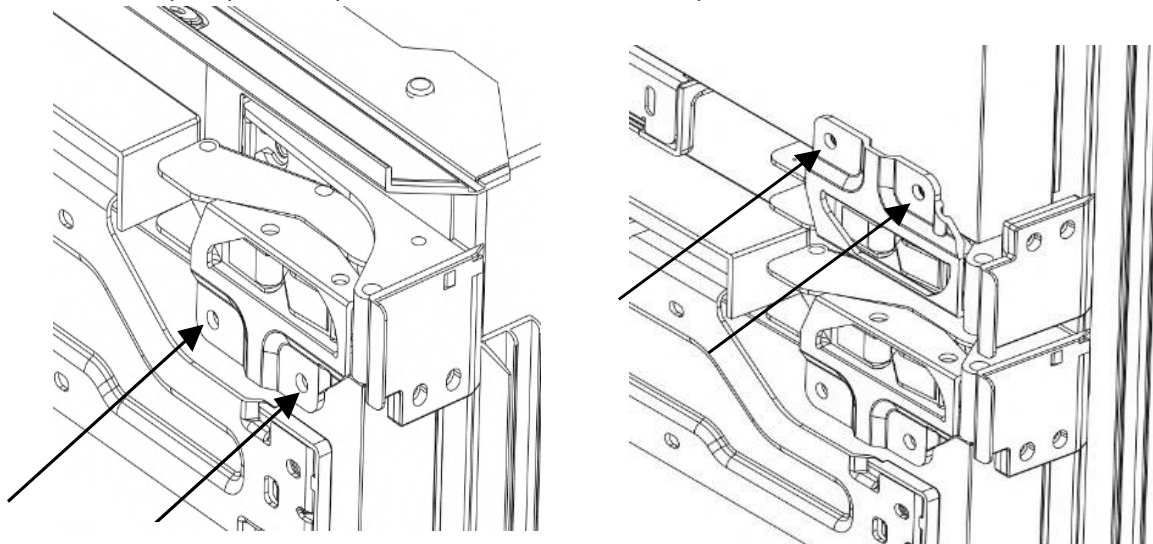
Петли двери изначально установлены с правой стороны. Если необходимо установить петли двери на левую сторону, следуйте приведенным ниже инструкциям.



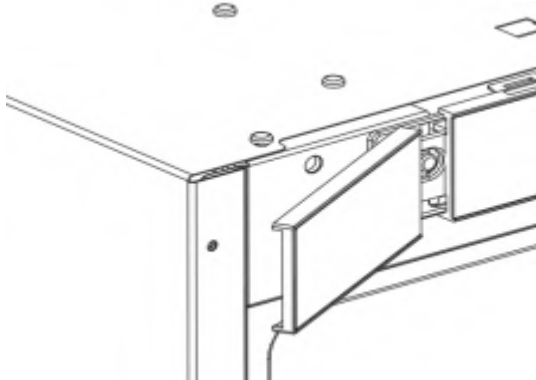
Для перевешивания двери потребуется два человека. Прежде чем приступить к работе, убедитесь, что полки на двери холодильной камеры пусты. Для перевешивания двери Вам понадобятся следующие инструменты:

- Крестовая отвертка
- Плоская отвертка
- Гаечный ключ

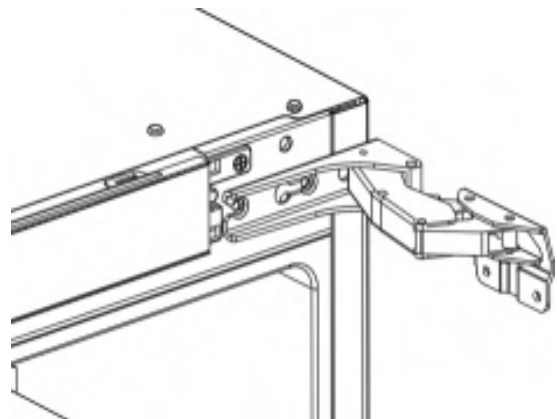
**Шаг 1:** С помощью крестовой отвертки выкрутите винты из петли на двери в месте, отмеченном на рисунке стрелками, и снимите дверь.



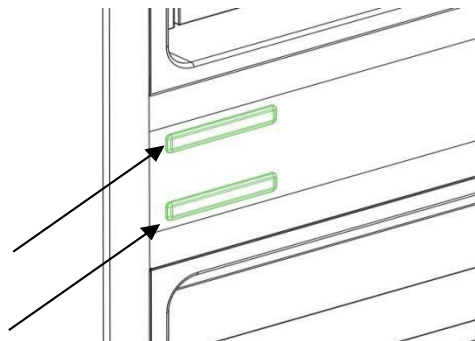
**Шаг 2:** С помощью плоской отвертки подденьте и вытащите заглушку слева, как показано на рисунке.



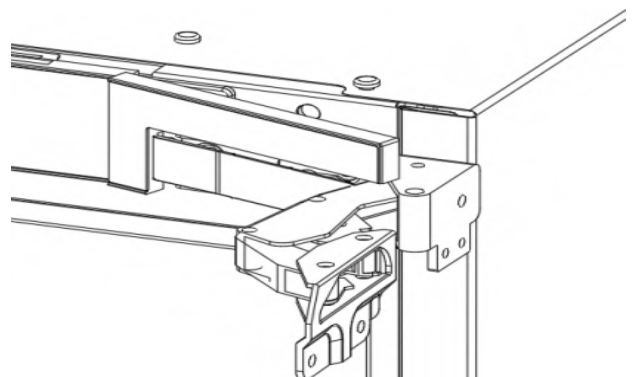
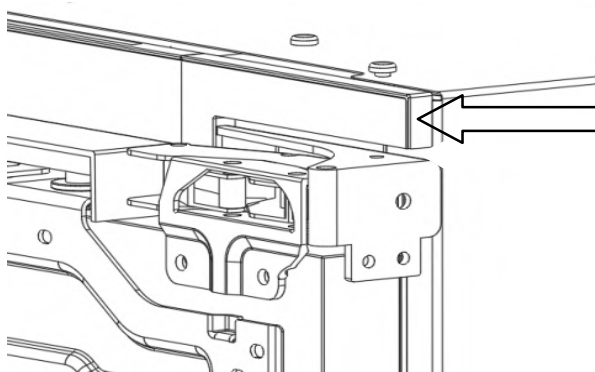
**Шаг 3:** Выкрутите винты из петли двери с помощью крестовой отвертки.



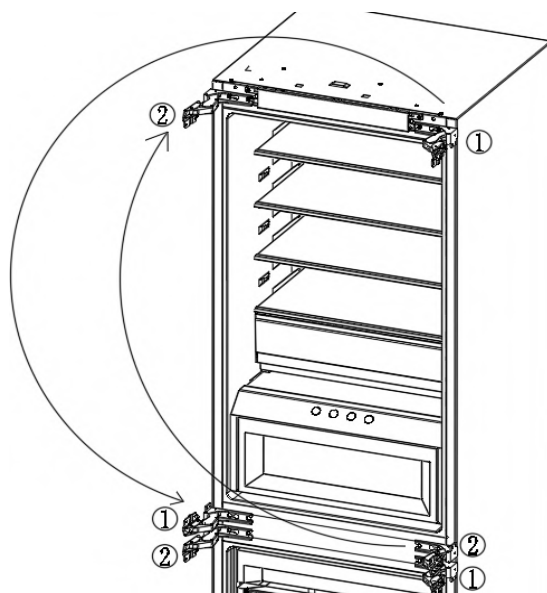
**Шаг 4:** Используйте плоскую отвертку.



Как показано на рисунке, с помощью плоской отвертки подденьте правую пластину крышки, а затем снимите ее.



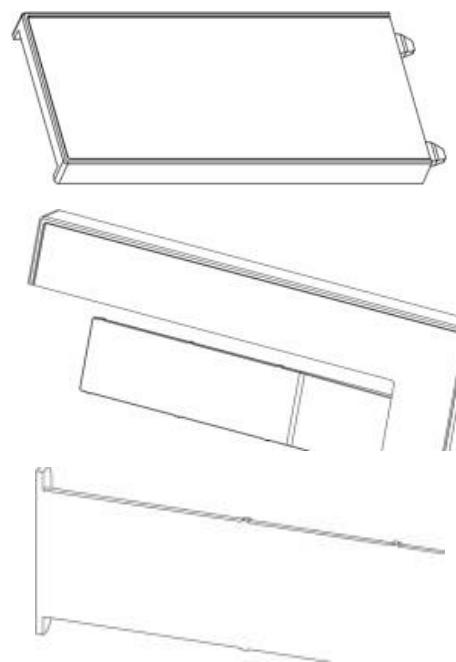
**Примечание:** Петли двери делятся на верхние и нижние. Если необходимо перевесить дверь на противоположную сторону, замените правую верхнюю петлю на левую нижнюю, а правую нижнюю петлю - на левую верхнюю. Точно так же можно перевесить дверь морозильной камеры.



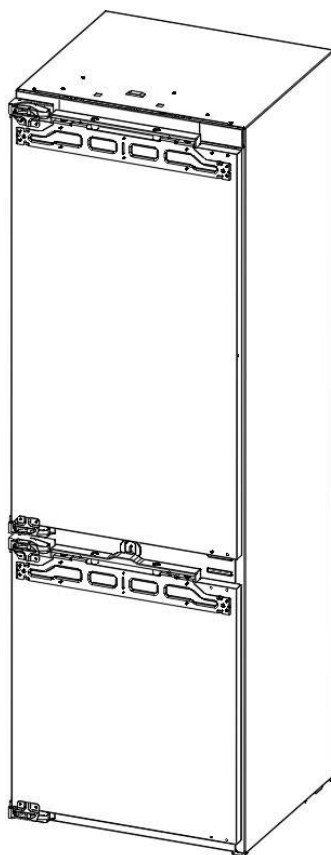
Левую заглушку верхней панели можно установить как слева, так и справа.

На рисунке показаны заглушки, входящие в комплект. После перевешивания двери на правую сторону разместите заглушку петли с правой стороны поверх петли двери.

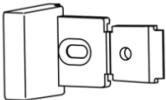
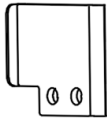
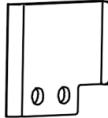
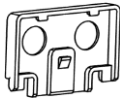
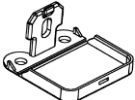
Закрепите заглушку на петле, как показано на рисунке.

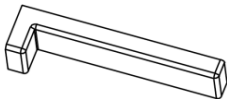
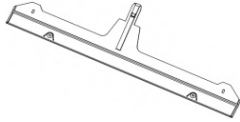

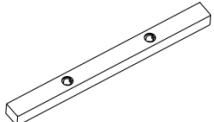
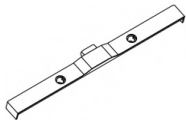
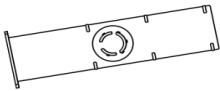
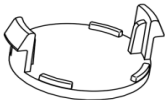
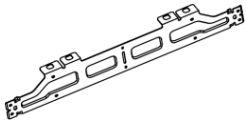
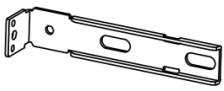
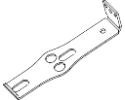
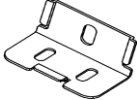
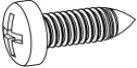

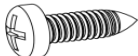



## Комплектация двери в сборе

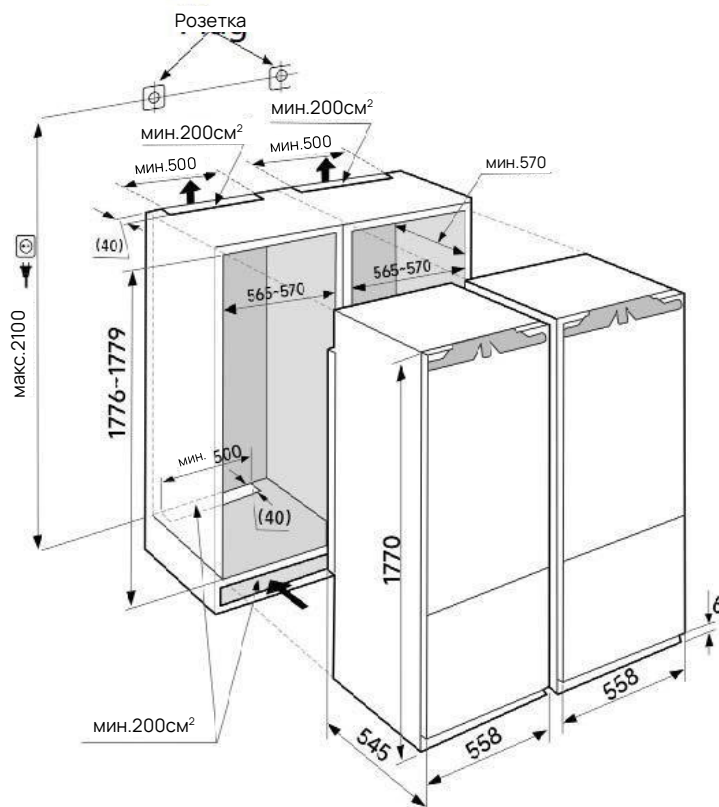


## Перечень запасных частей

<p>1. Накладка для крепежей</p>	<p>2. Пластина регулировки зазора – противоположная сторона</p>	<p>3. Пластина регулировки зазора</p>	<p>4. Крышка крепежной пластины</p>
 <p>2 шт.</p>	 <p>Двойная дверь (2 шт.) Одинарная дверь (1 шт.)</p>	 <p>Двойная дверь (2 шт.) Одинарная дверь (1 шт.)</p>	 <p>Двойная дверь (4 шт.) Одинарная дверь (2 шт.) установлено</p>
<p>5. Крепежная пластина</p>	<p>6. Крышка верхней крепежной детали двери</p>	<p>7. Крышка нижней крепежной детали двери</p>	<p>8. Крышка винтовых отверстий</p>
 <p>2 шт. (установлено)</p>	 <p>Двойная дверь (2 шт.) Одинарная дверь (6 шт.)</p>	 <p>2 шт. (одинарная дверь) 4 шт. (двойная дверь)</p>	 <p>4 шт. (2 шт. установлены)</p>

9. Крышка крепежа	10. Верхняя панель	11. Уплотнительная лента	12. Крышка крепления морозильной камеры
 1 шт.	 1 шт.	 2 шт.	 1 шт. (установлено)
13. Крышка крепления холодильной камеры	14. Крышка петли	15. Заглушка винтового отверстия	16. Пластина крепления двери
 1 шт. (установлено)	 3 шт. (установлено) 1 шт. (установлено)	 4 шт. (установлено) 2 шт. (одинарная дверь)	 2 шт. (установлено)
17. Нижний крепеж	18. Верхний крепеж	19. Нижняя крепежная деталь двери	20. Винт с головкой М5
 1 шт.	 1 шт.	 2 шт. (одинарная дверь) 4 шт. (двойная дверь)	 М5×12 8 шт. (одинарная дверь) 12 шт. (двойная дверь)
21. Крепежный винт двери	22. Винт двери	23. Мебельный шуруп	
 ST4,2×10 16 шт. (одинарная дверь) 6 шт. (двойная дверь)	 М4×10 8 шт. (одинарная дверь) 10 шт. (двойная дверь)	 ST4×16 22 шт. (одинарная дверь) 36 шт. (двойная дверь)	

## Схема размеров шкафа для встраивания



Размер шкафа для встраивания (мм)			
Внутренняя ширина	570	Размер двери холодильника	600 (по размеру открытого шкафа) * 1086~1089 (по размеру открытого шкафа) * 15
Общая глубина	560	Размер двери морозильной камеры	600 (по размеру открытого шкафа) * 718 * 15
Внутренняя высота	1775		Размер мебельного фасада регулируется в соответствии с шириной шкафа
Размер двери	Толщина дверной панели 18-20 Высота двери 1801 (неполное закрытие) 1810 (с накладкой)		
	Размер мебельного фасада регулируется в соответствии с шириной шкафа		

### Примечание:

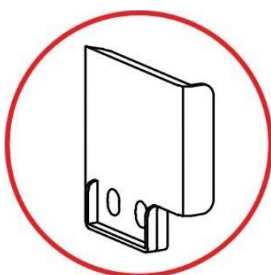
1. Прибор оснащен креплением для мебельного фасада, поэтому нет необходимости устанавливать новые петли. Если необходимо вывести кабель питания за пределы шкафа, для него следует проделать отверстие.



2. Если мебельный фасад для верхней двери высотой более 2 метров или вес мебельного фасада превышает 20 кг, рекомендуется в верхней части выше прибора установить дополнительно на шкаф 1 и более вспомогательных петель.

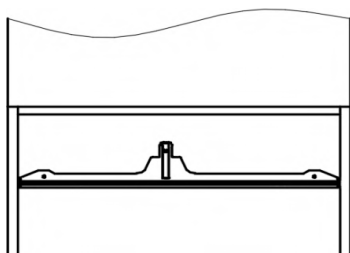
### Подготовка перед установкой холодильника

1. Определите направление открывания двери холодильника: заводское направление открывания двери - влево. Если Вы хотите перевесить дверь на противоположную сторону, верхние и нижние петли можно установить с правой стороны. Необходимая перестановка петель показана на рисунке.
2. Установите пластину для регулировки зазора.  
Если используется шкаф с толщиной стенки 18 мм, в этом нет необходимости. Если используется шкаф с толщиной стенки 16 мм, необходимо установить пластину регулировки зазора.
3. Перед установкой мебельного фасада необходимо сначала снять крепления морозильной и холодильной камер.

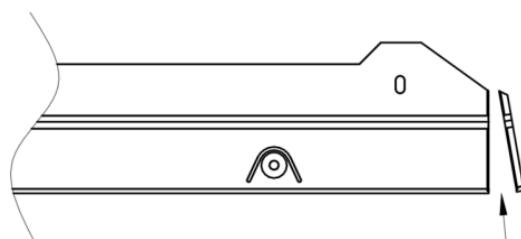


Пластина для регулировки зазора

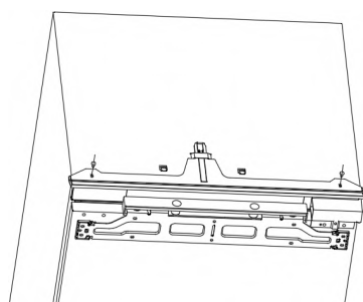
4. Установите козырёк. Сначала приложите козырёк к шкафу, чтобы проверить, подходит ли он по ширине. Если ширина подходит, козырёк можно сразу установить на холодильник. Если ширина не подходит, козырёк можно обрезать, как показано на рисунке, разрезав вдоль оставленного паза.



Убедитесь, что козырёк подходит по ширине к шкафу для встраивания.



Если ширина слишком велика, обрежьте козырёк вдоль пазов с обеих сторон до нужного размера. Если козырёк подходит по ширине, переходите к следующему шагу.



Плотно прикрепите козырёк к выступающей части корпуса и закрепите обе стороны винтами.

5. Установите крепежи и их крышки. Сначала с помощью отвертки подденьте декоративную крышку слева от дисплея на стороне, противоположной стороне установки петель, и выньте ее в направлении, указанном стрелкой. Затем установите крепежи на верхней и нижней частях холодильника с помощью винтов и установите крышки крепежей с левой стороны.

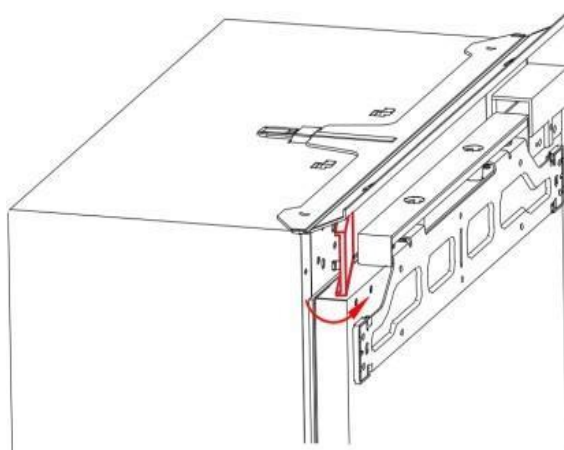




Схема установки крепежа и крышки крепежа снизу

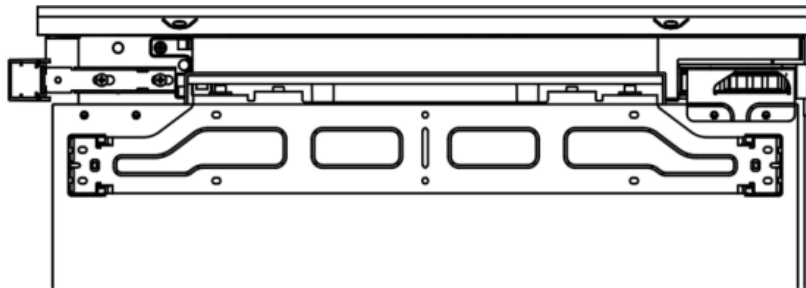
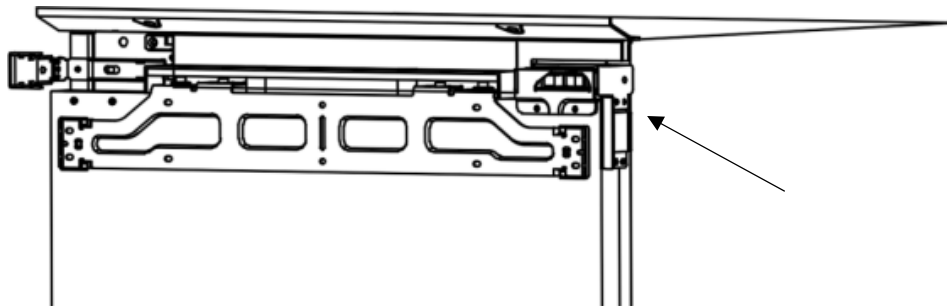


Схема установки крепежа и крышки крепежа сверху

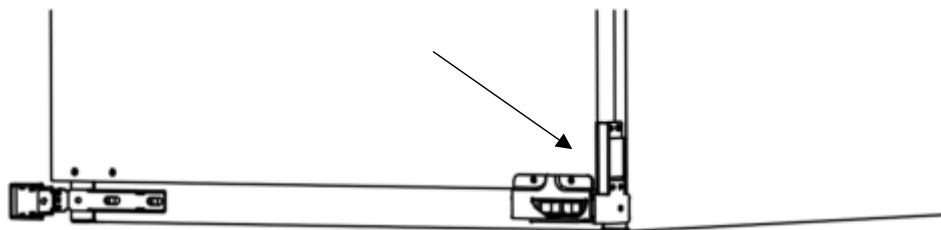
#### 6. Крепежная пластина

Снимите крепежную пластину с корпуса двери и установите две снятые крепежные пластины на верхнюю и нижнюю петли соответственно.

Примечание: если установлена пластина регулировки зазора, переходите к следующему шагу.



Установите верхнюю крепежную пластину

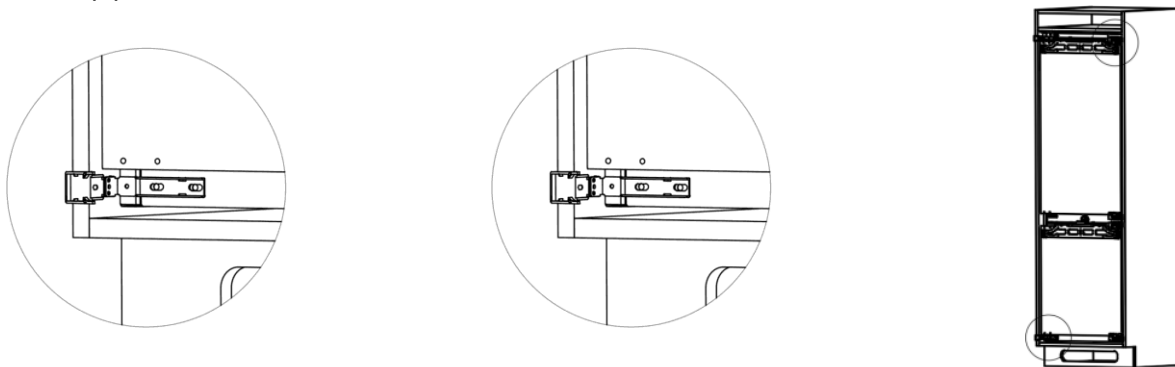


Установите нижнюю крепежную пластину

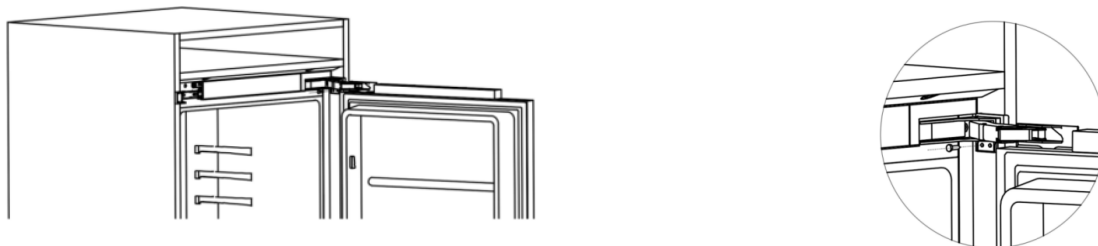
## Встраивание в шкаф

1. Выведите кабель питания через отверстие на задней стенке шкафа. Если в шкафу уже есть розетка, сначала вставьте вилку питания холодильника в розетку, а уже затем установите холодильник в шкаф.
2. Установите холодильник в шкаф и отрегулируйте его положение спереди и сзади таким образом, чтобы крышка крепежа слева и пластина регулировки зазора справа плотно прилегали к передней части боковой панели шкафа.

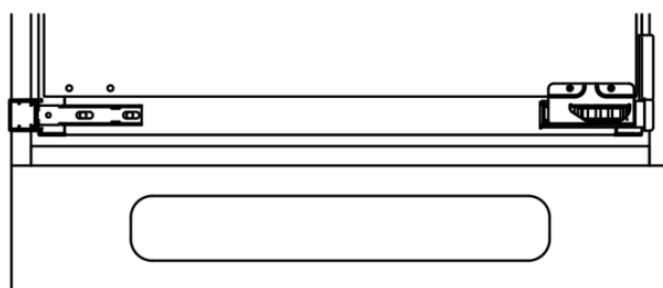
Примечание: Будьте осторожны, чтобы не пережать кабель питания при перемещении холодильника. Если кабель питания оборвется, это может привести к пожару.



3. Отрегулируйте положение холодильника так, чтобы зазор между холодильником и шкафом был одинаковым.
4. Закрепите стороны петель винтами: сначала закрепите верхнюю петлю одним винтом и нижнюю одним винтом. Затем, после установки мебельного фасада, вставьте остальные винты в оставшиеся отверстия петель и затяните их.

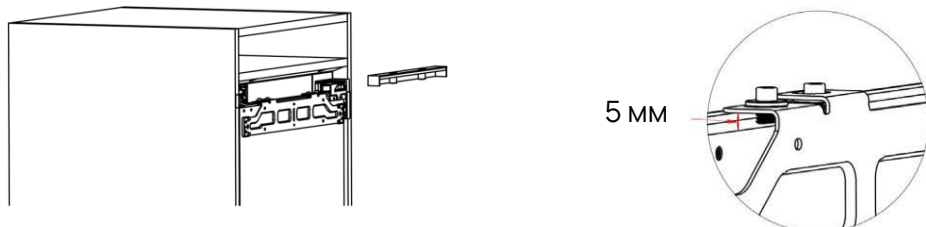


5. Прикрепите верхние и нижние крепежи к боковым панелям шкафа шурупами.

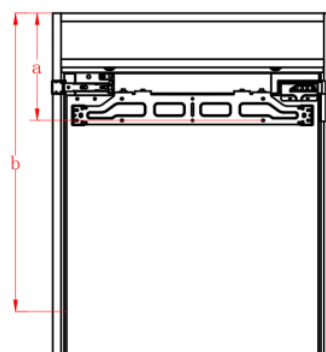


## Установка мебельного фасада на холодильную камеру

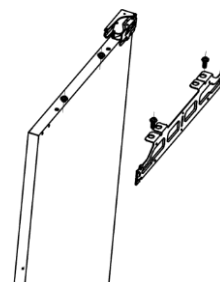
1. Снимите крышку пластины крепления двери холодильной камеры с верхней части и отложите снятые винты. Затем приложите пластину крепления двери к двери холодильной камеры на расстоянии 5 мм от верхней части двери холодильной камеры, как показано на рисунке.



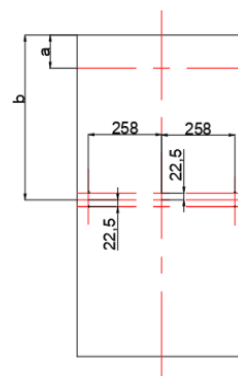
2. С помощью линейки измерьте расстояние между верхней частью шкафа и центром винтовых отверстий в нижнем ряду пластины крепления на двери холодильной камеры и запишите значение «а».



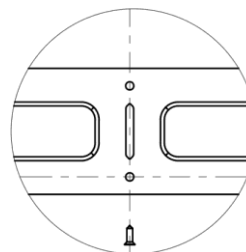
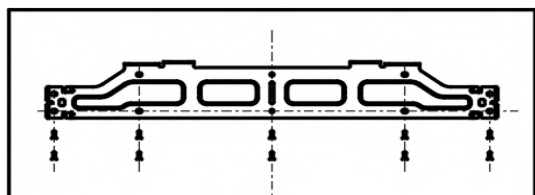
3. После измерения и записи значения выверните регулировочные болты с обеих сторон двери холодильной камеры, а затем снимите пластину крепления двери.



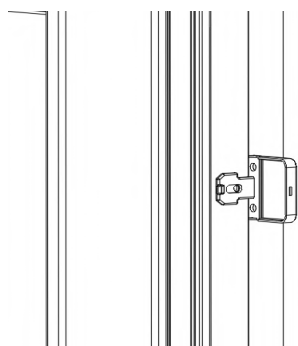
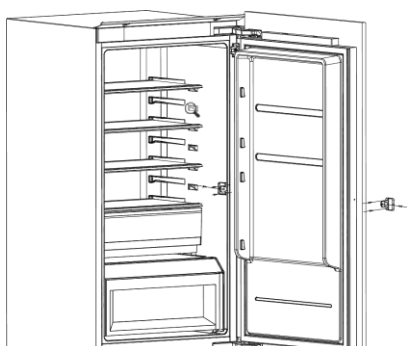
4. Возьмите мебельный фасад, соответствующий двери холодильной камеры, положите его на чистую поверхность стола и проведите сначала центральную линию, а затем горизонтальную линию на расстоянии «а» от верхней части двери, как показано на рисунке.



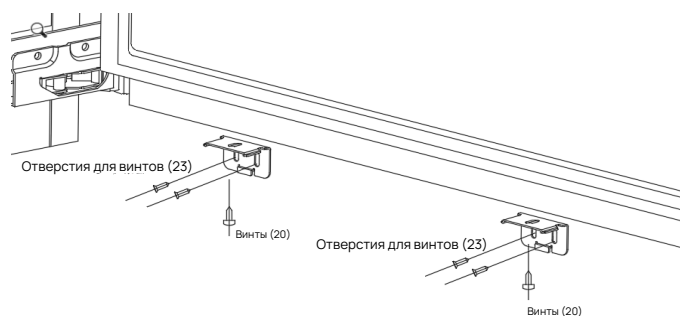
5. Поместите пластину крепления двери на мебельный фасад для холодильной камеры. Совместите ряд отверстий для винтов (23) под пластиной крепления двери с линией «а». Совместите длинное отверстие в середине пластины с центральной линией на мебельном фасаде. После выравнивания прикрепите пластину крепления двери к мебельному фасаду с помощью шурупов.



6. Закрепите пластину крепления двери со стороны мебельного фасада винтами (21) с обеих сторон, а затем вставьте винты (23) в дверь холодильника, не затягивая слишком туго. Затем прикрепите пластину крепления двери к корпусу холодильника, закрутите винты и закрепите крепежный элемент со стороны двери.

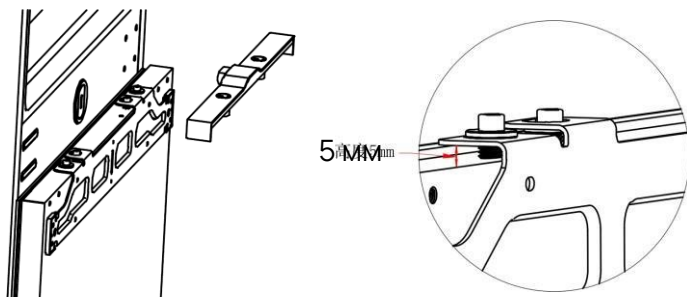


7. Отрегулируйте мебельный фасад в соответствии с методом его регулировки. После регулировки соедините дверь холодильной камеры и мебельный фасад с помощью крепежных деталей под дверь.

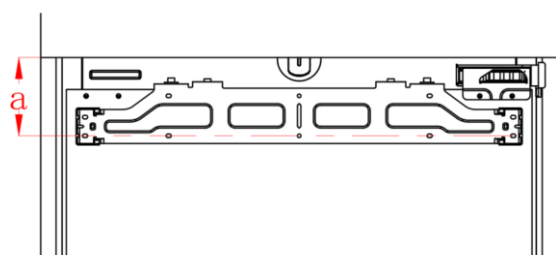


## Установка мебельного фасада на морозильную камеру

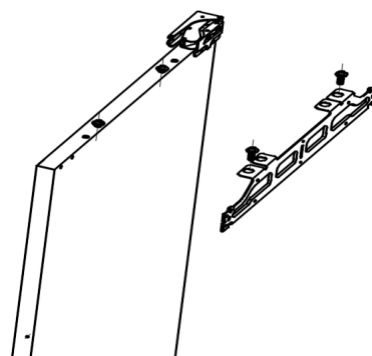
1. Снимите крышку панели двери морозильной камеры с верхней части двери и отложите снятые винты. Затем приложите пластину крепления двери к двери морозильной камеры на расстоянии 5 мм от верхней части двери морозильной камеры.



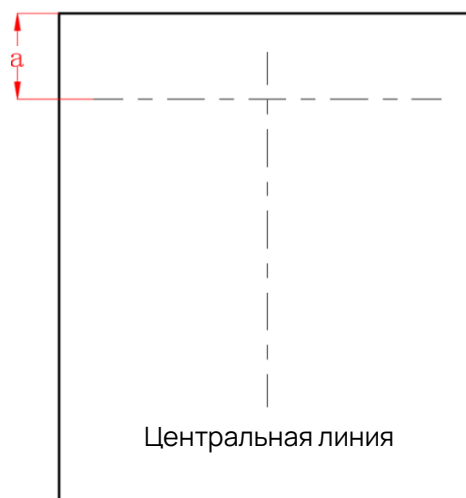
2. С помощью линейки измерьте расстояние между верхней частью шкафа и центром винтовых отверстий в нижнем ряду пластины крепления двери на мебельном фасаде морозильной камеры и запишите значение «а».



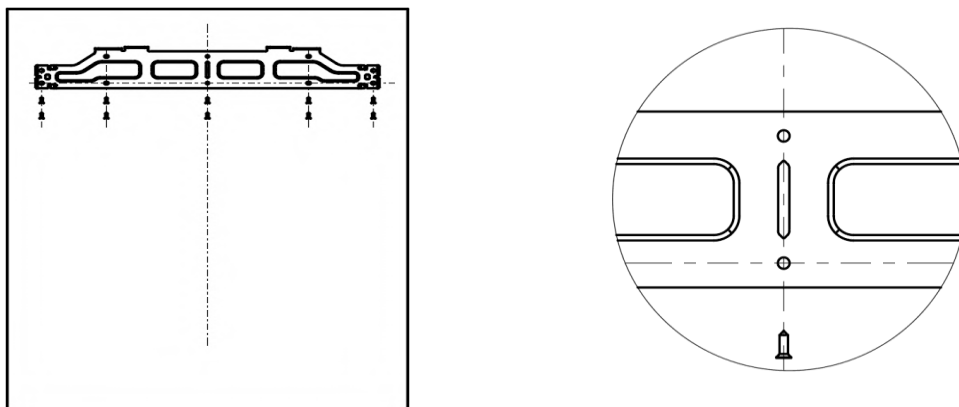
3. После измерения и записи значения выверните регулировочные болты с обеих сторон двери морозильной камеры, а затем снимите пластину крепления двери.



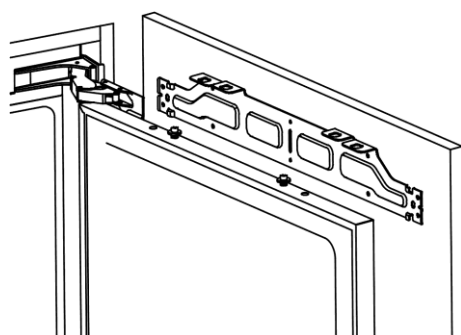
4. Возьмите мебельный фасад, соответствующий морозильной камере, положите его на чистую поверхность стола и проведите сначала центральную линию, а затем горизонтальную линию на расстоянии «а» от верхней части фасада, как показано на рисунке.



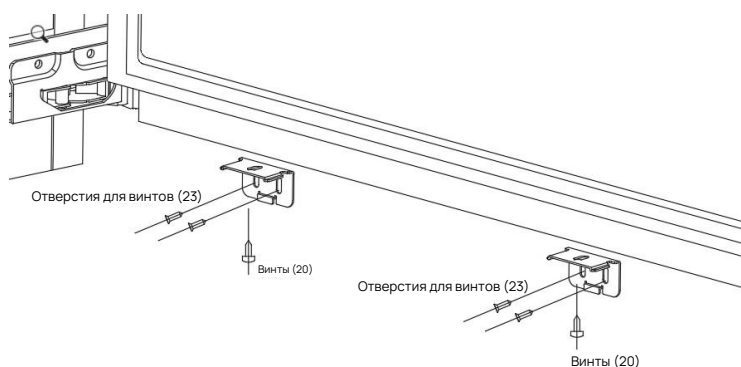
5. Поместите пластину крепления двери на мебельный фасад для морозильной камеры. Совместите ряд отверстий для винтов (23) под пластиной крепления двери с линией «а». Совместите длинное отверстие в середине пластины с центральной линией на мебельном фасаде. После выравнивания прикрепите пластину крепления двери к мебельному фасаду с помощью шурупов.



6. Повесьте мебельный фасад на дверь морозильной камеры и установите регулировочную гайку сверху. Не затягивайте слишком туго.



7. Отрегулируйте мебельный фасад в соответствии с методом его регулировки. После регулировки соедините двери морозильной камеры и мебельный фасад с помощью крепежной детали под дверью.

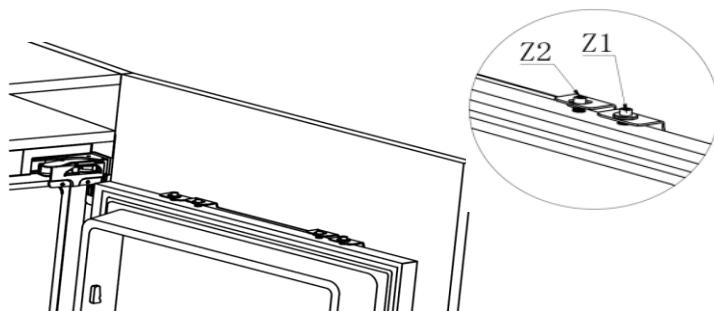




## Регулировка дверей холодильника

### Метод регулировки мебельного фасада холодильной камеры

1. Закройте дверь и проверьте зазор между мебельным фасадом и шкафом, чтобы определить, в каком направлении следует регулировать.
2. Ослабьте регулировочную гайку Z1 и установите регулировочную гайку Z2 в нужное положение, чтобы отрегулировать мебельный фасад. Затем переместите мебельный фасад, чтобы отрегулировать зазор между передней и задней сторонами.



### Метод регулировки мебельного фасада морозильной камеры

1. Закройте дверь и проверьте зазор между мебельным фасадом и шкафом, чтобы определить, в каком направлении регулировать
2. Слегка ослабьте винты, отрегулируйте расстояние между передней и задней сторонами и затяните винты.
3. После регулировки положения мебельного фасада морозильной камеры по горизонтали вставьте шурупы в отверстия на крепежной пластине в двери морозильной камеры и затяните шурупы.



## Завершение установки

1. Установите крышку крепления двери холодильной камеры на верхнюю часть двери холодильной камеры и закрепите ее винтами. См. Рис. А.

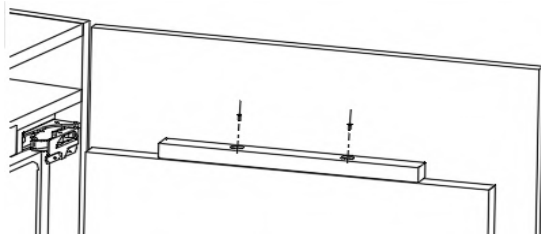


Рисунок А

2. Установите крышку крепления двери морозильной камеры на верхнюю часть двери морозильной камеры и закрепите ее винтами. См. Рис. В.

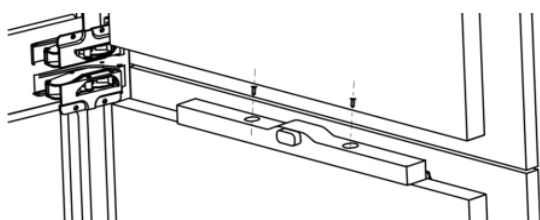


Рисунок В

3. Установите две крышки крепежных деталей со стороны корпуса двери на две средние крепежные детали., см. Рис. D.



Рисунок D

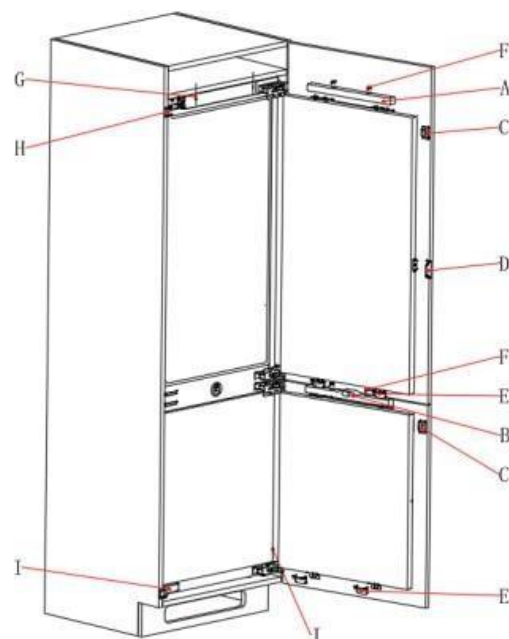


Схема положений регулировки после установки

5. Установите четыре крышки нижних крепежных деталей двери на нижние крепежные детали двери холодильной и морозильной камер, см. Рис. Е.

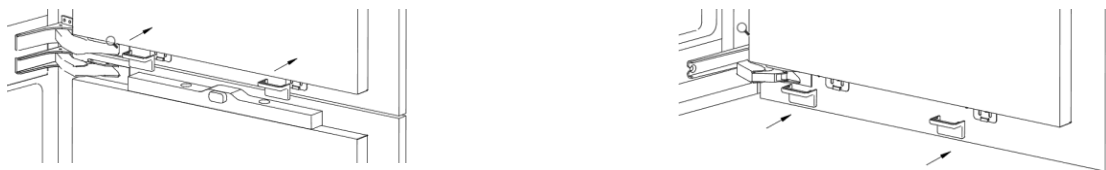


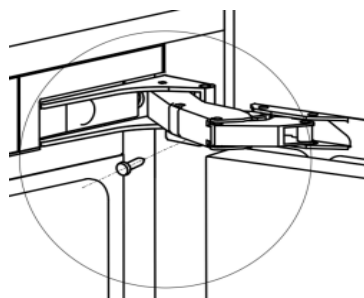
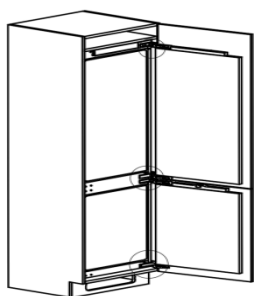
Рисунок Е

6. Установите четыре заглушки в отверстия для винтов на крышке крепления двери холодильной камеры и на крышке крепления двери морозильной камеры соответственно, Рис. F.



Рисунок F

7. Затяните винты в петлях, закрепите остальные винты, соединяющие холодильник и шкаф.



8. Прикрутите верхнюю панель к верхней полке/крышке шкафа, Рис. G.

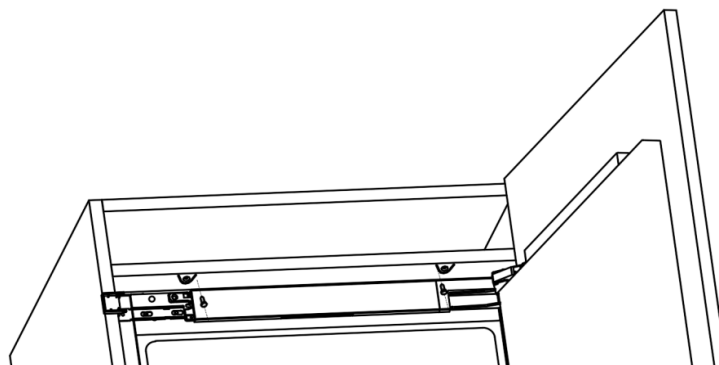


Рисунок G

9. Установите крепежи на стороне без петель, плотно прижав их к боковой стенке шкафа, а затем отделите наклейки крепежей. Отделенную наклейку верхнего крепежа следует прикрепить к нему в направлении, указанном стрелкой. Отделенную наклейку нижнего крепежа следует выбросить. Затем снимите декоративную крышку панели дисплея со стороны без петель и верните ее в исходное верхнее положение, см. Рис. Н.

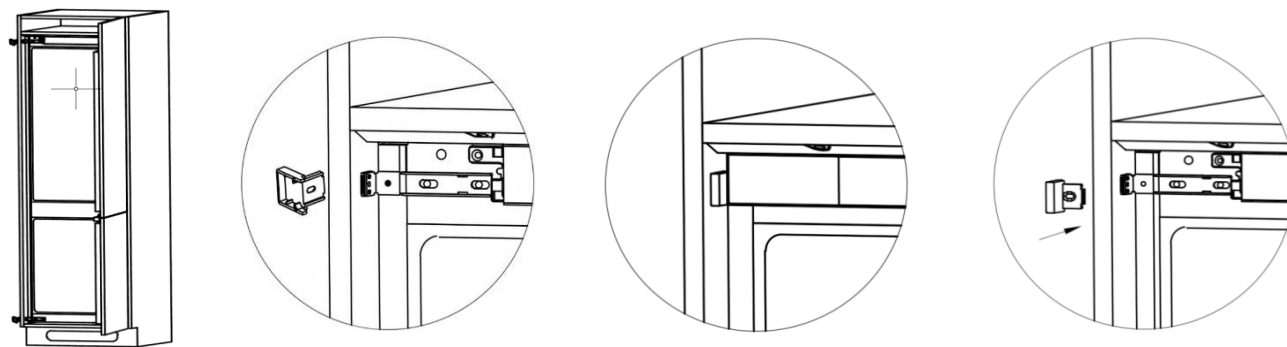


Рисунок Н

10. Установите крышку крепежа на нижний крепеж, см. Рис. I.

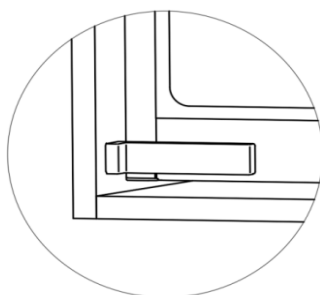


Рисунок I

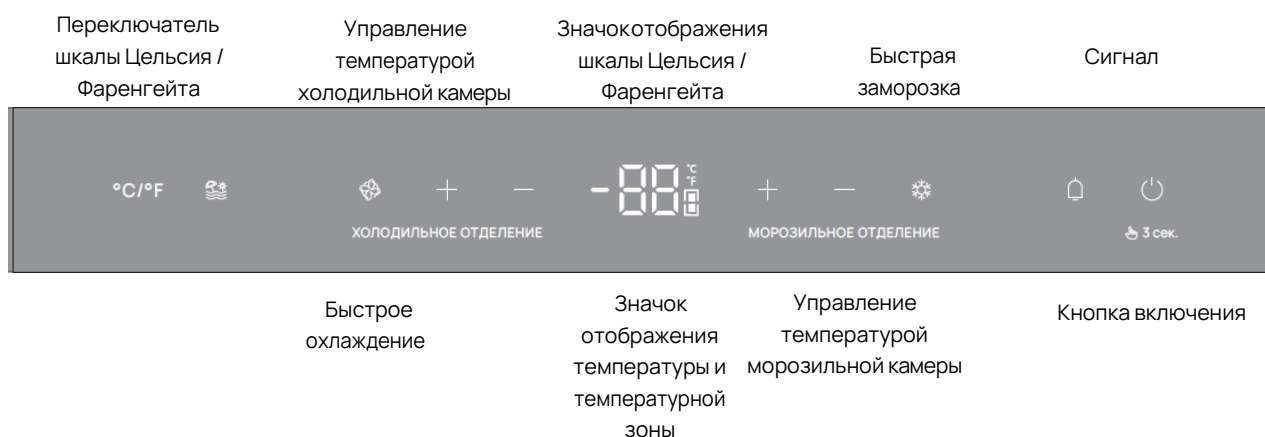
11. Вставьте две уплотнительные полоски в зазор между левой и правой сторонами холодильника и шкафа и закрепите их, а клейкую сторону прикрепите к холодильнику, см. Рис. J.



Рисунок J

12. Подключите кабель питания и проверьте, нормально ли работает холодильник.

## Панель управления



## Значение кнопок

### 1. Кнопка включения

- Вкл.: при длительном нажатии в течение 3 секунд включается прибор, включаются индикаторы
- Выкл.: при длительном нажатии в течение 3 секунд выключается прибор, выключаются индикаторы (кроме индикатора включения питания).

### 2. Звуковой сигнал

- Если дверь открыта в течение длительного времени, включается звуковой сигнал.
- Как только дверь будет закрыта, сигнал выключится, а индикатор потускнеет.

### 3. Быстрое охлаждение

- Вкл.: нажмите, чтобы включить, индикатор загорится ярче.
- Выкл.: нажмите, чтобы выключить, индикатор потускнеет.
- Температура опускается до минимального значения.

### 4. Управление температурой морозильной камеры

- При горящем индикаторе при первом нажатии кнопки область отображения температуры перейдет в режим настройки температуры морозильной камеры; последующие операции будут регулировать температуру морозильной камеры.

### 5. Управление температурой холодильной камеры

- При горящем индикаторе при первом нажатии кнопки область отображения температуры перейдет в режим настройки температуры холодильной камеры; последующие операции будут регулировать температуру холодильной камеры.

### 6. Быстрая заморозка

- Вкл.: нажмите, чтобы включить, индикатор загорится ярче.

- Выкл.: нажмите, чтобы выключить, индикатор потускнеет.
- Температура опустится до установленного ранее значения.

## 7. Режим отпуска

- Вкл.: нажмите, чтобы включить, индикатор загорится ярче.
- Выкл.: нажмите, чтобы выключить, индикатор потускнеет.

## 8. Переключатель шкалы Цельсия / Фаренгейта

- Нажмите кнопку, чтобы переключиться между шкалами Фаренгейта и Цельсия. По умолчанию отображается шкала Цельсия.

## 9. Индикация:

- **Индикатор температурной зоны:** Если горит верхняя часть, то используется холодильная камера; если горит нижняя часть, то используется морозильная камера.
- **Индикатор шкалы Цельсия / Фаренгейта:** Когда загорается °C, число в области отображения температуры соответствует градусам Цельсия, а когда загорается °F, число в области отображения температуры соответствует градусам Фаренгейта.
- **Область отображения температуры:** Число указывает на установленную в данный момент температуру в холодильной или морозильной камере, которая отображается в градусах Фаренгейта или Цельсия.


## Перед первым использованием

- Удалите защитную пленку после правильной установки или встраивания холодильника.
- Очистите внутреннюю поверхность холодильника и его принадлежности теплой водой с небольшим количеством моющего средства, затем вытрите насухо мягкой тканью.

ПРИМЕЧАНИЕ: Чтобы обеспечить правильную работу прибора, после транспортировки холодильника к месту установки дайте ему постоять 2 часа, прежде чем подключать его к электросети.

## Управление и включение

Для управления холодильником достаточно прикоснуться пальцем к сенсорным кнопкам.

Нажмите кнопку  и удерживайте ее в течение 3 секунд. Дисплей загорится, и холодильник начнет работать.

## Настройка температуры



После запуска загорается индикатор холодильной и морозильной камер, а значок показывает температуру в холодильной или морозильной камере.



Значок температуры в холодильной камере



Значок температуры в морозильной камере

- При первом нажатии кнопки температуры в зоне морозильной камеры область отображения температуры изменится на температуру в морозильной камере. Загорится значок температуры в морозильной камере. Нажатием кнопки увеличения  или уменьшения  температуры можно отрегулировать температуру в морозильной камере в диапазоне от  $-14^{\circ}\text{C}$  до  $-25^{\circ}\text{C}$ .
- При первом нажатии кнопки температуры в зоне холодильной камеры область отображения температуры изменится на температуру в холодильной камере. Загорится значок температуры в холодильной камере. Нажатием кнопки

увеличения  или уменьшения  температуры можно отрегулировать температуру в холодильной камере в диапазоне от 2°C до 10°C.

## Функции

### Демонстрационный режим

Нажмите и удерживайте одновременно кнопки «+» и «-» управления морозильной камерой в течение 3 секунд после включения, чтобы через 3 секунды перейти в демонстрационный режим, в котором компрессор системы охлаждения не работает, но остальные операции выполняются нормально. Для выхода из этого режима отключите питание.


### Быстрое охлаждение и быстрая заморозка

- Нажмите кнопку . Во время нажатия значок кнопки загорится ярче, что соответствует включению режима быстрого охлаждения. Температура холодильной камеры при данной операции опустится до 2°C; для достижения эффекта быстрого охлаждения усиливается теплообмен между внутренней частью холодильника и окружающим воздухом.
- После включения функции быстрой заморозки при регулировке температуры или переходе в другой режим функция быстрого охлаждения отключается.
- Нажмите кнопку . Во время нажатия значок кнопки загорится ярче, что соответствует включению режима быстрой заморозки. Температура холодильной камеры при данной операции опустится до 2°C; для достижения эффекта быстрой заморозки усиливается теплообмен между внутренней частью холодильника и окружающим воздухом.
- После включения функции быстрой заморозки при регулировке температуры или переходе в другой режим функция быстрого охлаждения отключается.
- Эта функция в основном используется в тех случаях, когда большое количество ингредиентов помещается в холодильную камеру на короткий срок, и необходимо быстрое охлаждение ингредиентов для улучшения их свежести и срока хранения.


**Примечание:** Функция быстрой заморозки предназначена для сохранения питательной ценности продуктов в морозильной камере. Если Вы замораживаете большое количество продуктов за один раз, рекомендуется установить функцию быстрой заморозки за 24 часа до этого, чтобы снизить температуру в морозильной камере перед загрузкой продуктов. В это время скорость замораживания увеличивается, что позволяет быстро заморозить продукты, эффективно сохранить их полезные свойства и продлить хранение.




## Функция отпуска


Холодильник также можно перевести в режим отпуска. Нажмите , чтобы включить режим отпуска. Во время нажатия значок кнопки загорится ярче, и функция отпуска будет включена. Холодильная и морозильная зоны в этом режиме поддерживают самую высокую возможную температуру.

Температура в холодильной камере в этом режиме составляет 10°C, а в морозильной камере -14°C.

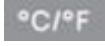
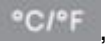
Следует отметить, что функция отпуска в основном используется для кратковременных поездок и других подобных случаев для более энергосберегающего режима работы холодильника. Обратите внимание на срок хранения продуктов в холодильной камере, чтобы избежать их порчи. Чтобы выйти из функции отпуска, снова нажмите на значок , и он потемнеет.

## Звуковой сигнал

Если дверца холодильника не закрыта, то начинает мигать индикатор  и раздается звуковой сигнал.

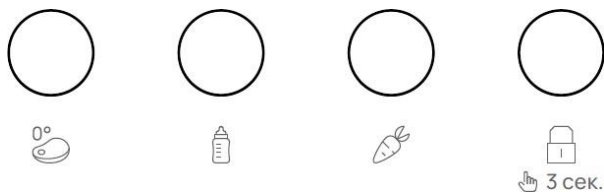
Нажмите кнопку сигнала , чтобы звуковой сигнал прекратился. Индикатор потускнеет, но символы «DA» будут по-прежнему отображаться в области температуры.


## Переключение шкалы Цельсия / Фаренгейта


Холодильник может переводить температуру в градусы Цельсия или Фаренгейта. Когда отображается температура в °C, вы можете переключить отображение на °F, нажав на кнопку . Снова нажмите кнопку , чтобы перевести температуру в °C.


## Отделение Convertible Zone


Холодильник оснащен отделением Convertible Zone в холодильной камере, где можно настроить температуру хранения, отличную от температуры в холодильной камере.




1. Длительное нажатие кнопки разблокировки  в течение 3 секунд позволяет разблокировать управление отделением Convertible Zone.

2. Нажатие кнопки  переводит температурную зону в работу при температуре 0°C, этот режим подходит для хранения свежего мяса или рыбы.

3. Нажатие кнопки  переводит температурную зону в работу при температуре 2°C, этот режим подходит для хранения напитков.

4. Нажатие кнопки  переводит температурную зону в работу при температуре 4°C, этот режим подходит для хранения овощей, фруктов или зелени. Для свежих продуктов оптимальная температура хранения находится в диапазоне от 0 °C до 4 °C. Если поместить эти продукты в изолированную зону, их можно будет хранить дольше без ущерба для свежести, чем в обычной холодильной камере.

## Выключение

При включенном холодильнике держите кнопку включения  нажатой в течение 3 секунд, и холодильник перестанет работать. Кнопки, индикаторы, подсветка и другие функции выключатся, кнопка включения останется подсвеченной, холодильник перейдет в режиме ожидания, охлаждение прекратится.

## Длительное отключение

Если Вам не нужно использовать холодильник в течение длительного периода времени, например, во время отпуска:

- Отключите питание прибора.
- Выньте вилку из розетки.
- Достаньте все содержимое из холодильника.
- Слегка приоткройте дверь холодильника, чтобы обеспечить вентиляцию и сухость в холодильнике.

Примечание: если Вас долго нет дома, холодильник выключен, но в холодильнике остались продукты при закрытой двери, внутри холодильника может появиться плесень и запах.

## Звуковой сигнал открытой двери

Если дверь холодильника остается открытой более 2 минут, раздается звуковой сигнал. Как только дверь будет закрыта, сигнал перестанет звучать, а индикатор потускнеет. Следует отметить, что при открытии двери холодильника на срок более 7 минут, чтобы не допустить чрезмерного повышения температуры в камере холодильника, в камере выключится свет и произойдет повторное охлаждение камеры.

## **Отключение звукового сигнала**

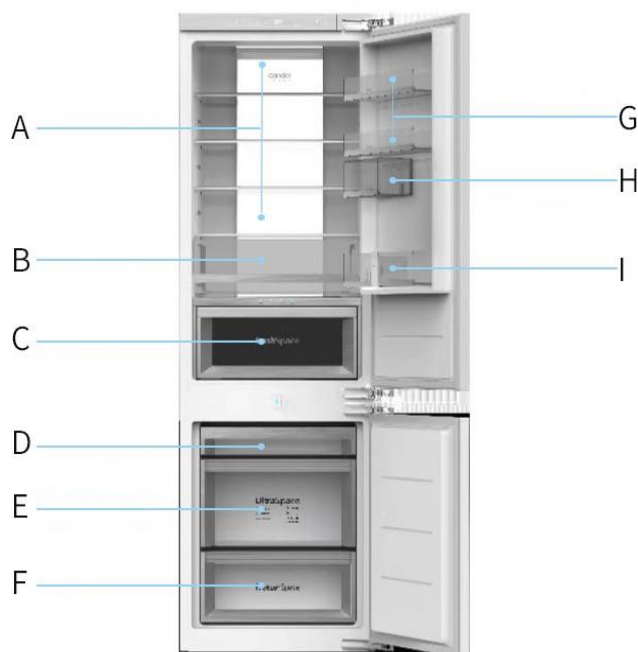
При необходимости Вы можете отключить звуковой сигнал.

- Нажмите кнопку выключения сигнала.
- Сигнал перестанет звучать.

## Рекомендуемый срок хранения различных продуктов

Из-за циркуляции холодного воздуха в холодильнике температура в каждой зоне может отличаться, поэтому рекомендуется помещать разные продукты в зоны с соответствующей температурой.

## Зоны хранения различных продуктов



A	Напитки, готовые продукты, сыр, консервы, фрукты и овощи, торты, молоко, мясо, лосось, сашими и т. д.
B	Овощи, сухие ингредиенты и другие пахучие ингредиенты
C	0° сохранение свежести (хранение рыбы и мяса, употребляемых в ближайшее время), напитки, фрукты и т.д.
D	Сушеное морское ушко, сушеный кальмар, сушеный морской огурец и т.д.
E	Баранина, индейка, свинина, королевский краб и т.д.
F	Замороженные креветки, пельмени, мороженое и т.д.
G	Продукты в бутылках, йогурт, яйца и т.д.
H	Сухие ингредиенты, сырные палочки, масло
I	Фруктовый сок, вино, оливковое масло и т. д.

## Правильная температура

Установка правильной температуры имеет решающее значение при хранении продуктов в холодильнике. Если продукты хранятся при неправильной температуре, возникновение бактерий и микроорганизмов может привести к их быстрой порче. Температура влияет на скорость роста и размножения бактерий и микроорганизмов. Снижение температуры может уменьшить скорость роста и размножения бактерий и микроорганизмов. Повышение температуры в холодильнике происходит при следующих условиях:

- Частое открывание двери холодильника и слишком долгое ее оставление открытой.
- Слишком большое количество продуктов в холодильнике.
- Слишком высокая температура продуктов в холодильнике
- Слишком высокая температура окружающей среды вокруг холодильника.

Прибор разработан специально для определенной температуры окружающей среды (типа климата). Не используйте прибор при неподходящей температуре окружающей среды.

### **Рекомендации по хранению продуктов в холодильнике**

Холодильная камера предназначена в основном для хранения готовых к употреблению продуктов. Хотя с помощью регулировки температуры в холодильной камере можно поддерживать температуру от 2 до 10 °С, это не позволяет сохранять свежесть продуктов в течение длительного времени, поэтому холодильную камеру можно использовать только для кратковременного хранения.

1. Не кладите горячие продукты непосредственно в холодильник. Прежде чем поместить горячие продукты в холодильник, охладите их до комнатной температуры. Помещение горячих продуктов непосредственно в холодильник не только приведет к повышению температуры, но и повлияет на свежесть других продуктов.
2. Продукты необходимо мыть перед помещением в холодильник. Чтобы обеспечить хорошую санитарную обстановку в холодильнике, рекомендуется мыть и сушить продукты перед хранением в холодильнике.
3. Продукты должны быть запечатаны и храниться в холодильнике отдельно. Прежде чем поместить продукты в холодильник, запечатайте их и храните отдельно в зависимости от типа продукта. Это не только сохранит продукты свежими, но и предотвратит взаимное проникновение запахов между продуктами.
4. Не переполняйте холодильник продуктами. Хранящиеся продукты должны быть отделены друг от друга, оставляя место для циркуляции холодного воздуха, чтобы достичь лучшего эффекта охлаждения.
5. Не допускайте попадания жира на внутреннюю обшивку. Длительный контакт продуктов, хранящихся в холодильнике, особенно масляных продуктов, с внутренней обшивкой приведет к коррозии внутренней обшивки, следует стараться избегать прямого контакта между продуктами и внутренней обшивкой, своевременно очищая продукты от жира.
6. Не допускайте слишком близкого расположения продуктов к стене. Продукты, хранящиеся в холодильной камере, не должны храниться рядом с внутренней

частью полки, чтобы избежать замораживания на внутренней стенке, поэтому обратите внимание на небольшое расстояние от внутренней стенки при размещении продуктов.

### **Максимальная мощность замораживания**

Чтобы свежие продукты, помещенные в морозильную камеру, были заморожены как можно быстрее, а их внутренняя часть тщательно проморожена, не превышайте максимальную мощность замораживания. На заводской табличке прибора указана максимальная мощность замораживания за 12 часов в качестве единицы измерения времени: «Мощность замораживания 3,5 кг / 12 часов».

### **Замораживание свежих продуктов**

Свежие продукты следует замораживать как можно быстрее. Таким образом можно избежать ухудшения питательного состава, содержания витаминов, внешнего вида и вкуса продуктов. Если замораживать продукт слишком долго, он потеряет большое количество воды. Во время оттаивания только небольшое количество воды восстанавливается; остальная вода остается на продукте в виде наледи.

Если продукты замораживаются быстро, время, в течение которого происходит потеря воды, сокращается. Поскольку теряется меньше воды, продуктам легче впитывать воду во время оттаивания, и после оттаивания вокруг них остается меньше воды.

### **Хранение замороженных продуктов**

При покупке продуктов для хранения в морозильной камере проверьте:

- Не повреждена ли упаковка.
- Дату истечения срока годности.
- Температуру, при которой замороженные продукты хранятся в магазине. Если температура хранения выше  $-18^{\circ}\text{C}$ , то время, в течение которого продукты можно хранить, соответственно сократится.
- При покупке продуктов берите замороженные продукты в последнюю очередь. Заверните их в бумагу или положите в пакет для заморозки или коробку для заморозки, чтобы взять домой.
- Проводите чистку морозильной камеры максимально быстро.

Примечание: Не замораживайте продукты, которые были частично или полностью разморожены. Размороженные продукты следует использовать как можно скорее, иначе питательные вещества быстро потеряются, а если оставить их надолго, то они испортятся. Размороженные продукты можно повторно замораживать только после приготовления.

## Метод замораживания

Рекомендации по методу замораживания следующие:

- Замораживайте только свежие продукты в хорошем состоянии в холодильнике.
- Для замораживания подходят следующие типы продуктов: свежее мясо, птица, дичь, рыба, овощи, зелень, свежие фрукты, молочные продукты, выпечка, яичные желтки, яичные белки и различные предварительно приготовленные продукты.
- Следующие виды продуктов не подходят для замораживания: виноград, салат-латук, редис, йогурт, майонез, яйца в скорлупе, лук, яблоки и груши.
- Нежирное мясо замораживается легче, чем жирное, и может храниться довольно долго.
- Чтобы продукты не смерзались, при упаковке их можно разделить слоем полиэтиленовой пленки для замораживания.
- Не кладите в морозильную камеру горячие продукты или напитки. Это приведет к таянию уже замороженных продуктов и значительному увеличению потребления электроэнергии. Подождите, пока горячие продукты и напитки остынут, прежде чем помещать их в морозильную камеру.
- Чтобы сохранить цвет, вкус и витамины в овощах, их следует перебрать, вымыть и слегка бланшировать в кипящей воде. Этапы легкого бланширования следующие: вскипятите большую кастрюлю воды и, в зависимости от вида, погрузите овощи в кипящую воду на 2-3 минуты. Достаньте овощи и погрузите их в ледяную воду, чтобы быстро охладить. Затем слейте воду, заверните продукты и подготовьте их к замораживанию.
- Разделяйте продукты на несколько порций при замораживании. Не используйте следующие упаковочные материалы:
  - Оберточная бумага
  - Пергаментная бумага
  - Целлофан
  - Пластиковый пакет

## Техническое обслуживание и очистка

Обслуживание электрооборудования должно осуществляться специалистами авторизованного сервисного центра или иными специалистами с необходимой квалификацией и достаточным опытом в строгом соответствии с действующими правилами безопасности. Ремонт и другие операции, выполняемые непрофессионалами, могут быть опасны.

## **Перед очисткой**

- Выключите холодильник. Выньте вилку из розетки.
- Выньте все продукты из холодильника и поместите их в прохладное место.
- Снимите с холодильника движущиеся части, например, полки, и очистите их.
- Держатель подноса и ящик для хранения на внутренней стороне двери можно снять для очистки.

## **Рекомендации по очистке**

- Не используйте чистящие средства, содержащие абразивные ингредиенты, такие как песок, сода, кислота, хлорид или другие химические растворители.
- Вы можете обработать поверхность нержавеющей стали специальным средством для обработки нержавеющей стали.
- Не допускайте попадания воды на электронные компоненты или осветительные прибора.
- При чистке холодильника не допускайте попадания воды в раковину и сливные отверстия.
- Не используйте пароочистители для очистки холодильника. Пар может вызвать коррозию электрических компонентов и короткое замыкание.
- Не снимайте заводскую табличку с прибора.
- Чистите холодильник не реже одного раза в месяц.
- После очистки протрите внешний корпус, внутреннюю поверхность и принадлежности холодильника влажной тканью, а затем вытрите их насухо мягкой тканью. Оставьте дверь холодильника открытой на некоторое время, чтобы дать холодильнику проветриться.

## **Чистка вентиляции**

Вентиляционные отверстия следует регулярно чистить щеткой или пылесосом. Скопление пыли приведет к увеличению потребления электроэнергии холодильником.

## **Чистка уплотнения двери**

Не наносите смазку на уплотнение двери, это приведет к старению уплотнения и через некоторое время к появлению протечек. Регулярно очищайте уплотнение двери водой и вытирайте его насухо мягкой тканью.

## **Чистка корпусов, внутренней отделки и принадлежностей**

Мойте теплой водой с небольшим количеством моющего средства. Все принадлежности и полки следует мыть вручную.



## После очистки

- Установите все полки и принадлежности обратно в морозильную камеру.
- Положите продукты обратно в морозильную камеру, закройте дверь холодильника, вставьте вилку в розетку и перезапустите холодильник.
- Включите функцию суперзамораживания, чтобы быстро охладить морозильную камеру.
- Когда температура в морозильной камере станет достаточно низкой, положите продукты обратно в ящик морозильной камеры, а затем перезагрузите морозильную камеру.
- Выключите функцию суперзамораживания, если температура в морозильной камере стабильно держится на уровне  $-18^{\circ}\text{C}$  или ниже.

## Таблица рекомендаций для эффективного энергосбережения

	Нормальное энергопотребление	Повышенное энергопотребление
Место установки	Хорошо проветриваемое помещение.	Закрытое, непрветриваемое помещение.
	Отсутствие попадания прямых солнечных лучей.	Прямые солнечные лучи.
	Отсутствие поблизости источника тепла (например, плиты, духовки).	Источник тепла поблизости (например, плита, духовой шкаф).
	Идеальная температура окружающей среды в помещении составляет около $20^{\circ}\text{C}$ .	Более высокая температура окружающей среды в помещении.
Настройка температуры в холодильнике (цифровой дисплей)	Холодильная камера: от $2$ до $10^{\circ}\text{C}$ .	Чем выше температура, тем ниже температура в холодильнике, тем выше потребление электроэнергии.
	Отделение Convertible Zone: $0^{\circ}\text{C}$ , $2^{\circ}\text{C}$ , $4^{\circ}\text{C}$ .	
	Морозильная камера: от $-14$ до $-25^{\circ}\text{C}$ .	
Эксплуатация	Открывайте дверь холодильника только при необходимости. Закрывайте дверь как можно быстрее.	Частое и длительное открывание двери холодильника приведет к потере холодного воздуха внутри холодильника.
	Сортируйте продукты	Если продукты не отсортированы, Вам придется долго держать дверцу холодильника открытой для поиска продуктов.
	Подождите, пока горячие продукты и напитки остынут, прежде чем помещать их в холодильник.	Если положить горячие продукты прямо в холодильник, компрессор будет работать дольше.

	Накройте или заверните продукты, прежде чем поместить их в холодильник.	Испарение или конденсация жидкостей может привести к повышению температуры внутри холодильника.
	Размораживайте замороженные продукты в морозильной камере.	
	Не кладите слишком много продуктов, чтобы обеспечить циркуляцию воздуха	

### 3. Устранение неисправностей

Прежде чем обращаться в авторизованный сервисный центр в случае возникновения неисправности, пожалуйста, проверьте следующие параметры:

Неисправность	Причины и способы устранения
Морозильная камера или холодильная камера к не охлаждаются.	<ul style="list-style-type: none"><li>• Убедитесь, что холодильная или морозильная камеры включены. Дисплей отображения температуры должен загореться.</li><li>• Проверьте, вставлена ли вилка в розетку и включен ли выключатель розетки.</li></ul>
Из-за того, что дверь морозильной камеры открывалась и закрывалась слишком много раз, ее невозможно открыть.	<ul style="list-style-type: none"><li>• Это не является неисправностью. Это происходит из-за эффекта, возникающего при многократном открывании и закрывании двери, что препятствует ее открыванию. Пожалуйста, подождите несколько минут и повторите попытку. Дверь морозильной камеры легко откроется.</li></ul>
Температура в морозильной камере или холодильной камере слишком низкая.	<ul style="list-style-type: none"><li>• Выберите более высокую температуру.</li><li>• Убедитесь, что дверь холодильника правильно закрыта.</li><li>• В этом случае, если Вы замораживаете сразу большое количество свежих продуктов, компрессор будет работать дольше, что приведет к автоматическому снижению температуры в морозильной камере.</li><li>• Функция быстрого охлаждения не была автоматически отключена.</li><li>• Функция быстрой заморозки не была автоматически отключена.</li></ul>
Компрессор включается слишком часто и слишком долго.	<ul style="list-style-type: none"><li>• Проверьте, не закрыты ли вентиляционные отверстия и не скопилось ли в них слишком много пыли.</li><li>• Происходит слишком частое открывание двери холодильника или слишком большое количество свежих продуктов за один раз находятся в холодильнике.</li><li>• Убедитесь, что дверь холодильника правильно закрыта.</li></ul>
Температура в холодильнике недостаточно низкая.	<ul style="list-style-type: none"><li>• Проверьте, не установлено ли слишком высокое значение температуры, и уменьшите установленное значение.</li><li>• Происходит слишком частое открывание двери холодильника или слишком долгое нахождение ее в открытом состоянии</li><li>• Проверьте, нет ли плохой вентиляции и не перекрывает ли что-то отверстие для отвода тепла в камере.</li><li>• Убедитесь, что на холодильник не попадают прямые солнечные лучи и он не находится слишком близко к источникам тепла, таким как плита или обогреватель.</li></ul>

## Коды ошибок на дисплее

Когда электронный компонент выходит из строя, появляется код ошибки. Каждый код означает неисправность отдельного электронного компонента. Если появляются следующие коды, обратитесь в авторизованный сервисный центр для осуществления ремонта.

Тип неисправности	Код дисплея
Отказ связи	CE
Неисправность датчика холодной камеры	ER
Неисправность датчика зоны с трехрежимным регулированием температуры	ES
Неисправность датчика морозильной камеры	EF
Неисправность датчика заморозки	ED
Неисправность датчика температуры кольца	EE
Сбой связи с вентилятором	2E

## Возникновение шума

Использование хладагента несколько повышает уровень шума при работе прибора. Помимо работы компрессора, Вы можете услышать звук протекающего через систему хладагента. Этого нельзя избежать, но это никак не влияет на работу холодильника.

Характер шума	Причины шума
Жужжание	Гул двигателя (компрессора). При запуске двигателя звук усиливается на короткое время.
Бульканье	Хладагент издает булькающий звук, циркулируя по трубе.
Щелканье	Термостаты, реле, термозащитные устройства издают щелкающий звук при запуске или выключении двигателя.
Свист	В многофункциональных холодильниках или холодильниках с функцией заморозки иногда можно услышать звук циркулирующего внутри холодильника воздуха.
Устранимые шумы	Причины шума и способы их устранения
Щелкающий шум	Холодильник установлен неровно: отрегулируйте положение холодильника, подняв или опустив винтовые ножки в нижней части холодильника.
	Холодильник задевает другие устройства или мебель: отодвиньте его.
	Ящики или держатели бутылок расположены ненадежно или прислонены друг к другу: проверьте все движущиеся части и установите их правильно.
	Бутылки или контейнеры расположены неправильно или сталкиваются друг с другом: отодвиньте их друг от друга.

Обратите внимание, что звук компрессора и хладагента, циркулирующего в системе, невозможно устранить.

## 4. Обслуживание и ремонт

### Условия гарантийного обслуживания

Гарантийный срок составляет 36 (тридцать шесть) месяцев со дня продажи (передачи) прибора потребителю (или со дня изготовления, когда день продажи (передачи) установить невозможно).

Использование прибора потребителем признаётся его согласием с изложенными ниже условиями.

При обнаружении в течение гарантийного срока в приобретённом приборе недостатков, кроме возникших после передачи товара потребителю вследствие нарушения правил транспортировки, хранения, установки, подключения или эксплуатации, а также действий третьих лиц или обстоятельств непреодолимой силы, изготовитель обязуется удовлетворить требования потребителя в соответствии с законодательством о защите прав потребителей с учётом следующих условий:

- Гарантия распространяется только на приборы, используемые в личных, семейных, домашних или иных подобных целях, не связанных с предпринимательской деятельностью.
- Гарантийный срок на узлы, компоненты и части, установленные в приборе в ходе гарантийного ремонта взамен вышедших из строя, равен сроку гарантии на прибор и заканчивается одновременно с окончанием гарантийного срока прибора.
- Гарантийный ремонт выполняется бесплатно авторизованным сервисным центром на дому у потребителя или в мастерской по усмотрению сервисного центра и включает стоимость услуг и материалов.
- Для осуществления технического обслуживания и ремонта прибора потребителю необходимо обеспечить доступ специалисту авторизованного сервисного центра к прибору (в том числе встраиваемому).
- Во избежание возможных недоразумений, сохраняйте в течение срока службы прибора документы, оформленные при его продаже (кассовый и/или товарный чек, счёт, накладная).
- Изготовитель оставляет за собой право по единственно своему усмотрению расширить свои обязательства перед потребителем по сравнению с требованиями закона и настоящими условиями.

### Гарантия не распространяется:

- на недостатки, которые вызваны несоблюдением инструкций по эксплуатации, неправильной установкой или подключением (в том числе подключением к электрической сети с несоответствующим напряжением питания), небрежным обращением или плохим уходом,
- на повреждения, обусловленные ржавчиной, коррозией или воздействием воды, в том числе явившиеся следствием установки или использования прибора в непредназначенных для этого местах,

- на приборы, которые подвергались разборке или конструктивным изменениям неуполномоченными лицами, или если удалены, не разборчивы или изменены продуктовый или серийный номера прибора,
- на недостатки приборов, возникшие вследствие эксплуатации с неустранёнными иными недостатками либо возникшие вследствие технического обслуживания или ремонта лицами и организациями, не являющимися авторизованными сервисными центрами,
- на недостатки, которые вызваны не зависящими от изготовителя причинами, такими как несоответствие показателей и характеристик электроэнергии в используемой системе электроснабжения требованиям, установленным в ГОСТ 32144-2013 или иных обязательных стандартах, явления природы и стихийные бедствия, пожар, домашние и дикие животные, в частности насекомые (особенно, муравьи и тараканы), попадание внутрь прибора посторонних предметов (жидкостей), и другими подобными причинами,
- на внешние и внутренние загрязнения, помутнения, изменения цвета, царапины и трещины, вмятины, потёртости, сколы и иные подобные повреждения узлов, компонентов, составных частей, конструктивных элементов, аксессуаров и принадлежностей (в том числе изготовленных из пластмасс, стеклокерамики и стекла), возникшие в процессе эксплуатации (в том числе в результате естественного износа), установки и/или транспортировки прибора.
- на подлежащие периодической замене конструкционные элементы, аксессуары и принадлежности (лампы и другие источники света, элементы питания, фильтры и т.п),
- на работы по установке, регулировке, чистке прибора, замене расходных материалов и прочему подобному уходу за прибором (периодическое обслуживание).

По всем вопросам гарантийного и послегарантийного обслуживания обращайтесь по электронной почте [service@vard.ru](mailto:service@vard.ru), по телефону 8-800-222-59-95 (для бесплатных звонков из Российской Федерации) или по телефону 8-820-0071-29-85 (для бесплатных звонков из Республики Беларусь).

При обращении необходимо сообщить тип, модель, артикул и серийный номер вашего прибора. Эти сведения указаны на табличке с техническими данными, размещённой на приборе.

Ремонтная организация, осуществляющая проведение проверки качества товаров, устранение недостатков товаров и техническое обслуживание товаров в Республике Беларусь: ООО «ВАРД», ул. Краснопролетарская 16, стр.2, помещ.1/5, 127473, Москва, Россия.

Чтобы узнать адрес ближайшего авторизованного изготовителем сервисного центра, звоните по указанному выше телефону.

Рекомендуем использовать только оригинальные запасные части и принадлежности.

## 5. Сведения о приборе

Тип	RBI212
Модель	VIC177NIW
Артикул	462402
Класс энергетической эффективности	A+
Изготовитель и импортёр (организация, уполномоченная на принятие и удовлетворение требований потребителей в отношении товаров ненадлежащего качества):	ООО "ВАРД", ул. Краснопролетарская 16, стр.2, помещ.1/5, 127473, Москва; тел.: 8-800-222-59-95
Изготовлено в Китае	

### Технические характеристики

Напряжение	220 Вт ~
Частота	50 Гц
Общий полезный объем	275 л
Количество камер	2
Климатические классы	SN/N/ST/T
Уровень шума	38 Дб
Потребляемая мощность при оттаивании	190 Вт

Дата изготовления прибора указана в его серийном номере, где первая и вторая цифры соответствуют двум последним цифрам года, а третья и четвёртая цифры – порядковому номеру недели. Например, серийный номер 24250123 означает, что изделие изготовлено на двадцать пятой неделе 2024 года.

Срок службы прибора – 10 лет. Срок службы исчисляется со дня продажи (передачи) прибора (или со дня изготовления прибора, когда день продажи (передачи) установить невозможно).

По истечении срока службы, а также в случае необходимости утилизации прибора, обусловленной любыми иными причинами, прибор следует доставить в место отдельного накопления отходов потребления или в пункт сбора использованной бытовой техники для последующей утилизации. Это можно сделать самостоятельно либо заказав соответствующую услугу в торговой или специализированной организации (доступно не во всех населённых пунктах). Раздельный сбор отходов потребления способствует их переработке и вторичному использованию, что существенным образом снижает негативное воздействие на окружающую среду. Продолжение использования прибора после истечения срока службы может привести к нежелательным/неблагоприятным последствиям.

Прибор соответствует обязательным требованиям, установленным в применимых технических регламентах. Информация о документах, удостоверяющих соответствие прибора, доступна в Едином реестре сведений о выданных сертификатах соответствия

и декларациях о соответствии, размещённом на открытом государственном информационном ресурсе Росаккредитации в информационно-коммуникационной сети "Интернет" ([pub.fsa.gov.ru](http://pub.fsa.gov.ru)).

**EAC**