

MANUALE D'USO  
MACCHINA DA CAFFÈ AUTOMATICA

IT

USER MANUAL  
BEAN TO CUP COFFEE MACHINE

EN

MANUEL DE L'UTILISATEUR  
MACHINE À CAFÉ AUTOMATIQUE

FR

GEBRAUCHSANLEITUNG  
AUTOMATISCHE KAFFEEMASCHINE

DE

GEBRUIKSAANWIJZING  
AUTOMATISCH KOFFIEZETAPPARAAT

NL

MANUAL DE USO  
MÁQUINA DE CAFÉ AUTOMÁTICA

ES

MANUAL DE USO  
MÁQUINA DE CAFÉ AUTOMÁTICA

PT

BRUKSANVISNING  
AUTOMATISK KAFFEMASKIN

SV

РУКОВОДСТВО ПО ЭКСПЛУАТАЦИИ  
АВТОМАТИЧЕСКАЯ КОФЕМАШИНА

RU

BRUGSANVISNING  
AUTOMATISK KAFFEMASKINE

DA

INSTRUKCJA OBSŁUGI  
AUTOMATYCZNY EKSPRES DO KAWY

PL

KÄYTTÖOHJE  
AUTOMAATTINEN KAHVINKEITIN

FI

BRUKSANVISNING  
AUTOMATISK KAFFEMASKIN

NO

كتيب الاستخدام  
ماكينة تحضير القهوة

AR

The Smeg logo consists of a stylized cluster of four black circles of varying sizes on the left, followed by the word "smeg" in a bold, lowercase, sans-serif font.

Consigliamo di leggere attentamente questo manuale, che riporta tutte le indicazioni per mantenere inalterate le qualità estetiche e funzionali dell'apparecchio acquistato.

Per ulteriori informazioni sul prodotto: [www.smeg.com](http://www.smeg.com)

We advise you to read this manual carefully, as it contains all the instructions for managing the appliance's aesthetic and functional qualities.

For further information on the product: [www.smeg.com](http://www.smeg.com)

Nous conseillons de lire attentivement ce manuel, qui comprend toutes les indications pour maintenir inaltérées les qualités esthétiques et fonctionnelles de l'appareil acheté.

Pour obtenir des informations supplémentaires sur le produit : [www.smeg.com](http://www.smeg.com)

Wir empfehlen, diese Bedienungsanleitung, die sämtliche Anweisungen enthält, um das Aussehen und die Funktionsfähigkeit des Geräts zu erhalten, sorgfältig zu lesen.

Für weitere Informationen über das Produkt wird auf [www.smeg.com](http://www.smeg.com) verwiesen

We adviseren om deze handleiding aandachtig door te lezen. Ze bevat aanwijzingen die nodig zijn om de esthetische en functionele eigenschappen van het gekochte apparaat intact te houden.

Bezoek voor meer informatie over het product: [www.smeg.com](http://www.smeg.com)

Aconsejamos leer atentamente este manual que contienen todas las indicaciones para mantener inalterada la calidad estética y funcional del aparato adquirido.

Más información sobre el producto en: [www.smeg.com](http://www.smeg.com)

Aconselhamos que leia atentamente este manual, que refere todas as indicações para manter inalteradas as qualidades estéticas e funcionais do aparelho comprado.

Para mais informações sobre o produto: [www.smeg.com](http://www.smeg.com)

Vi rekommenderar att ni noga läser denna handbok som anger alla de nödvändiga anvisningarna för att bibehålla den inköpta apparatens utseende och funktioner.

För mer information om produkten: [www.smeg.com](http://www.smeg.com)

Мы рекомендуем вам внимательно прочитать данное руководство, в котором приводятся все указания, необходимые для поддержания неизменными эстетических и функциональных свойств приобретенного прибора.

Дополнительную информацию об изделии можно получить на сайте: [www.smeg.com](http://www.smeg.com)

Vi anbefaler, at du nøje læser denne vejledning, som indeholder alle anvisninger til at holde det købte apparat i perfekt funktionsmæssig og æstetisk stand.

For yderligere informationer om produktet: [www.smeg.com](http://www.smeg.com)

Zalecamy uważne przeczytanie niniejszej instrukcji, która zawiera wszystkie wskazówki dla utrzymania jakości estetyki i funkcjonalności zakupionego urządzenia.

Dalsze informacje dotyczące produktu znajdują się na stronie: [www.smeg.com](http://www.smeg.com)

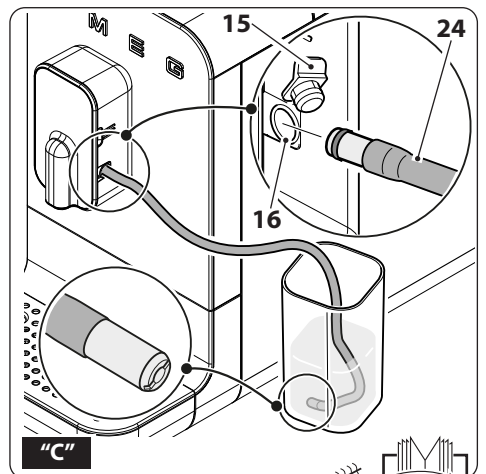
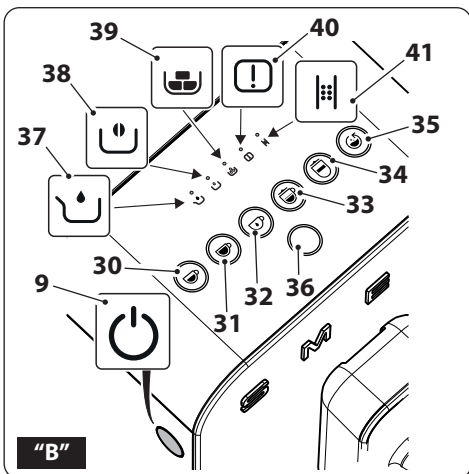
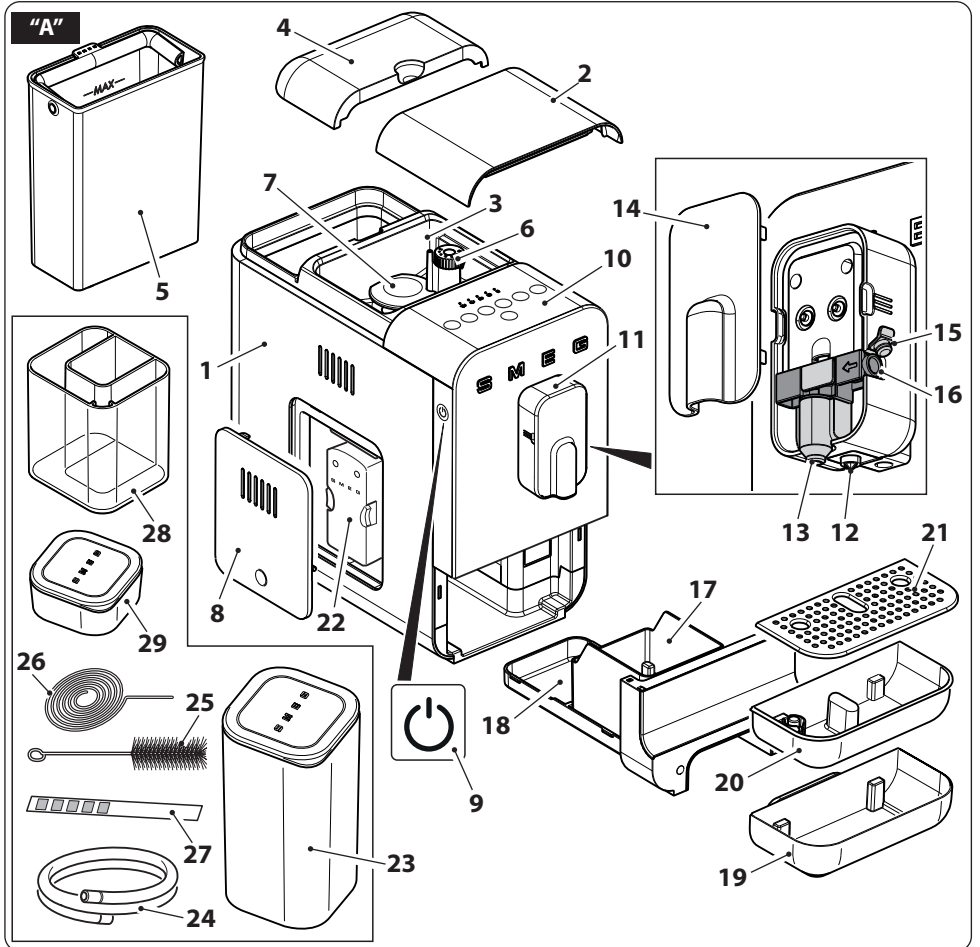
Lue tämä käyttöopas huolellisesti. Ohjeita noudattamalla taataan laitteen oikeaoppinen ylläpito ja sen ominaisuuksien säilyvyys.

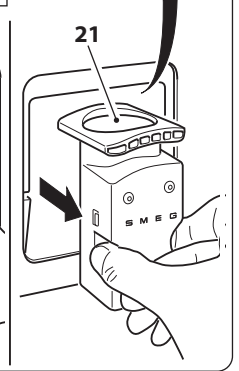
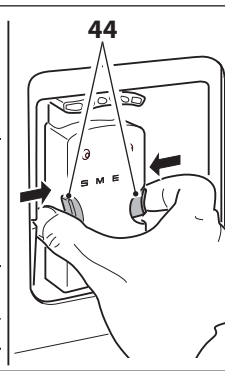
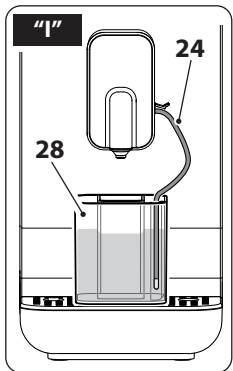
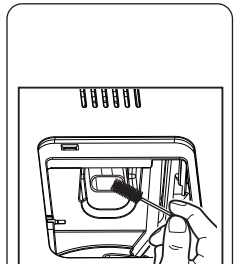
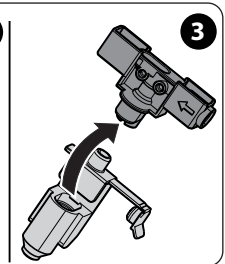
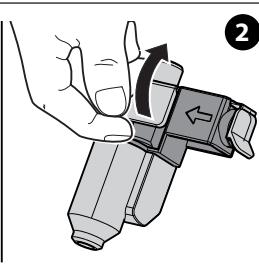
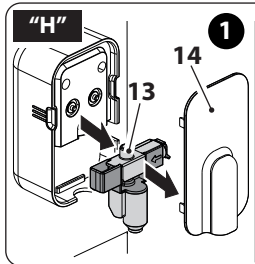
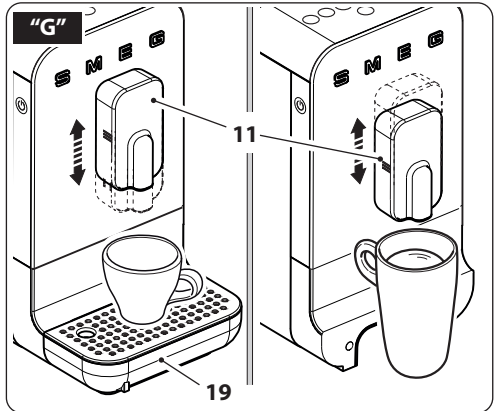
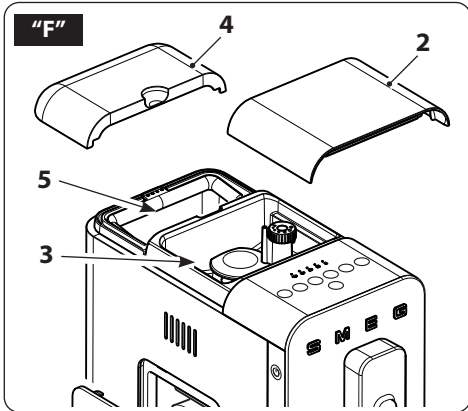
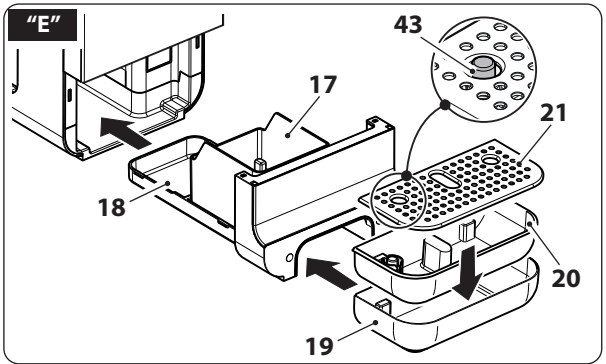
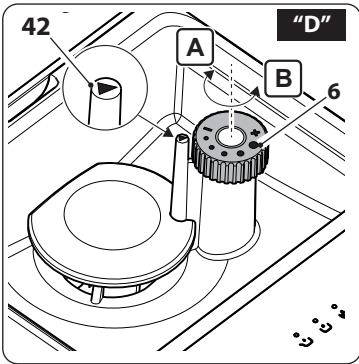
Tuotteeseen liittyvät lisätiedot löytyvät osoitteesta [www.smeg.com](http://www.smeg.com)

Vi anbefaler at du leser denne brukerveiledningen grundig, da den inneholder alle indikasjoner for å bevare de estetiske og funksjonelle kvalitetene til produktet du har kjønt.

For ytterligere informasjon om produktet: [www.smeg.com](http://www.smeg.com)

نصح بقراءة هذا الكتيب بعناية حيث يضم جميع التعليمات التي تضمن الحفاظ على الخصائص الجمالية والوظيفية للمنتج الذي قمت بشرائه.  
للمزيد من المعلومات عن المنتج يرجى زيارة [www.smeg.com](http://www.smeg.com)





**Informazioni importanti per l'utente / Important information for the user  
Informations importantes pour l'utilisateur / Wichtige Informationen für den Benutzer  
Belangrijke informatie voor de gebruiker / Información importante para el usuario  
Informações importantes para o utilizador / Viktig information for användaren  
Важная информация для пользователя / Vigtig information til brugeren  
Ważne informacje dla użytkownika / Tärkeitä tietoja käyttäjälle  
Viktig informasjon for brukere / معلومات هامة للمستخدم**

** Avvertenze / Instructions / Avertissements / Hinweise / Waarschuwingen / Advertencias / Advertências /  
Varningar / Меры предосторожности / Advarsler / Ostrzeżenia / Varoitus / Advarsler / تحذيرات**


Informazioni generali su questo manuale d'uso, di sicurezza e per lo smaltimento finale / General information on this user manual, on safety and final disposal / Informations générales sur ce manuel d'utilisation, sur la sécurité et sur l'élimination définitive de l'appareil / Allgemeine Informationen zu dieser Gebrauchsanleitung, zur Sicherheit und die endgültige Entsorgung / Algemene informatie over deze handleiding, veiligheidsinstructies en uiteindelijke verwerking / Información general del manual relativa al uso, la seguridad y la eliminación final / Informações gerais sobre este manual do utilizador, segurança e para a eliminação final / Allmän information om denna bruksanvisning, om säkerhet och för slutligt bortskaffande / Общая информация о данном руководстве по эксплуатации, безопасности и окончательной утилизации / Generelle oplysninger om denne betjenings- og sikkerhedsvejledning samt endelig bortskaffelse / Ogólne informacje dotyczące użytkowania, bezpieczeństwa i utylizacji / Käyttöohjeita, turvallisuutta ja käytöstä poistoa koskevat yleisetiedot / Generell informasjon om denne brukerveiledningen, sikkerhet og endelig kassering av produktet / معلومات عامة عن دليل استخدام هذا الجهاز وسلامة استخدامه وكيفية التخلص من الجهاز بشكل نهائي

** Descrizione / Description / Description / Beschreibung / Beschrijving / Descripción / Descrição / Beskrivning /  
Описание / Beskrivelse / Opis / Kuvaus / Beksrivelse / الوصف**


Descrizione dell'apparecchio / Appliance description / Description de l'appareil / Beschreibung des Geräts / Omschrijving van het apparaat / Descripción del aparato / Descrição do aparelho / Beskrivning av apparaten / Описание прибора / Beskrivelse af apparatet / Opis urządzenia / Laitteen kuvaus / Beskrivelse av apparatet / وصف الجهاز

** Uso / Use / Utilisation / Gebrauch / Gebruik / Uso / Utilização / Användning / Использование / Anvendelse /  
Użytkowanie / Käyttö / Bruk / الاستخدام**

Informazioni sull'uso dell'apparecchio / Information on using your appliance / Informations sur l'utilisation de l'appareil / Informationen zum Gebrauch des Geräts / Informatie over het gebruik van het apparaat / Información sobre el uso del aparato / Informações sobre a utilização do aparelho / Information om användning av apparaten / Информация об использовании прибора / Oplysninger om brug af apparatet / Informacje dotyczące użytkowania urządzenia / Laitteistoa koskevat käyttöohjeet / Informasjon om bruken av apparatet / معلومات عن استخدام الجهاز

** Pulizia e manutenzione / Cleaning and care / Nettoyage et entretien / Reinigung und Wartung /  
Reiniging en onderhoud / Limpieza y mantenimiento / Limpeza e manutenção / Rengöring och underhåll /  
Чистка и техническое обслуживание / Rengøring og vedligeholdelse / Czyszczenie i konserwacja /  
Puhdistus ja hoito / Rengjøring og vedlikehold / التنظيف والصيانة**

Informazioni per la corretta pulizia e manutenzione dell'apparecchio / Information for proper cleaning and maintenance of the appliance / Informations pour un nettoyage et un entretien corrects de l'appareil / Informationen zur ordnungsgemäßen Reinigung und Wartung des Geräts / Informatie voor de juiste wijze van reiniging en onderhoud van het apparaat / Información sobre la limpieza y el mantenimiento correctos del aparato / Informações para a limpeza e manutenção corretas do aparelho / Information för korrekt rengöring och underhåll av apparaten / Информация по корректной очистке и техобслуживанию прибора / Oplysninger om korrekt rengøring og vedligeholdelse af apparatet / Informacje dotyczące prawidłowego czyszczenia i konserwacji urządzenia / Laitteiston oikeaa puhdistusta ja huoltoa koskevat tiedot / Informasjon for korrekt rengjøring og vedlikehold av apparatet / معلومات لتنظيف وصيانة الجهاز بشكل صحيح

** Avvertenza di sicurezza / Safety instructions / Consignes de sécurité / Sicherheitshinweise /  
Veiligheidswaarschuwingen / Advertencia de seguridad / Advertências de segurança / Säkerhetsvarning /  
Предупреждение о безопасности / Sikkerhedsanvisninger / Ostrzeżenie dotyczące bezpieczeństwa /  
Turvallisuuteen liittyvät varoitukset / Sikkerhetsadvarsler / تحذير للسلامة**

** Informazione / Information / Information / Information / Informatie / Información / Informação /  
Information / Информация / Information / Informacja / Tietoa / Informasjon / معلومات**

** Suggerimento / Advice / Conseil / Empfehlungen / Aanbeveling / Sugerencia / Sugestões / Råd /  
Рекомендация / Forslag / Porada / Neuvo / Forslag / اقتراحات**



Il costruttore si riserva di apportare senza preavviso tutte le modifiche che riterrà utili al miglioramento dei propri prodotti. Le illustrazioni e le descrizioni contenute in questo manuale non sono quindi impegnative ed hanno solo valore indicativo.

The manufacturer reserves the right to make any changes deemed useful for the improvement of its products without prior notice. The illustrations and descriptions contained in this manual are therefore not binding and are merely indicative.

Le fabricant se réserve la faculté d'apporter, sans préavis, toutes les modifications qu'il jugera utiles pour l'amélioration de ses produits. Les illustrations et les descriptions figurant dans ce manuel ne sont pas contraignantes et n'ont qu'une valeur indicative.

Der Hersteller behält sich vor, ohne vorherige Benachrichtigung alle Änderungen vorzunehmen, die er zur Verbesserung seiner Produkte für nützlich erachtet. Die in diesem Handbuch enthaltenen Illustrationen und Beschreibungen sind daher unverbindlich und dienen nur zur Veranschaulichung.

De fabrikant behoudt zich het recht voor zonder waarschuwing alle wijzigingen aan te brengen die hij nodig acht om zijn producten te verbeteren. De afbeeldingen en de beschrijvingen die aanwezig zijn in deze handleiding zijn niet bindend, en hebben enkel een aanduidende waarde.

El fabricante se reserva el derecho a aportar sin aviso previo todas las modificaciones que considere útiles para la mejora de sus propios productos. Las ilustraciones y las descripciones contenidas en este manual no comprometen, por tanto, al fabricante y tienen un valor meramente indicativo.

O fabricante reserva-se o direito de efetuar, sem aviso prévio, qualquer modificação que vise o melhoramento dos respetivos produtos. As ilustrações e descrições contidas neste manual, não são, por isso, vinculativas e possuem apenas valor indicativo.

Tillverkaren förbehåller sig rätten att genomföra alla de ändringar som anses nödvändiga för att förbättra de egna produkterna utan att meddela detta i förväg. De illustrationer och beskrivningar som finns i denna bruksanvisning är vägledande och därmed inte bindande.

Производитель оставляет за собой право вносить без предупреждения все изменения, которые посчитает полезными для улучшения собственной продукции. Рисунки и описания, содержащиеся в данном Руководстве по эксплуатации, не имеют обязательств и имеют ознакомительный характер.

Producenten forbeholder sig retten til at foretage eventuelle ændringer, der anses for at være en forbedring af det oprindelige produkt, uden forudgående varsel. Illustrationer og beskrivelser i denne betjeningsvejledning er derfor ikke bindende og kun vejledende.

Producent zastrzega sobie prawo do nanoszenia, bez uprzedniego powiadomienia, wszelkich zmian, które uzna za przydatne w celu ulepszenia swoich produktów. Rysunki i opisy zawarte w niniejszej instrukcji nie są zobowiązujące i mają charakter poglądowy.

Valmistaja pidättää itsellään oikeuden tehdä ohjeisiin mielestään tarpeellisia muutoksia ilman ennakoilmoitusta. Tässä oppaassa olevat kuvat ja piirrookset eivät näin ollen ole sitovia, vaan ne annetaan vain viitteellisessä mielessä.

Produsenten forbeholder seg rett til endringer på sine produkter grunnet tekniske fremskritt, uten forutgående varsel. Illustrasjonene og beskrivelsene i denne bruksanvisningen er derfor ikke bindende og skal kun betraktes som retningsgivende.

“تحتفظ جهة التصنيع لنفسها بالحق في القيام بجميع التعديلات التي تراها مناسبة لتحسين منتجاتها دون إنذار مسبق. ولذلك، لا تعتبر الرسوم التوضيحية والأوصاف الواردة في هذا الدليل ملزمة وإنما ذات قيمة إرشادية فقط”

Уважаемый покупатель!

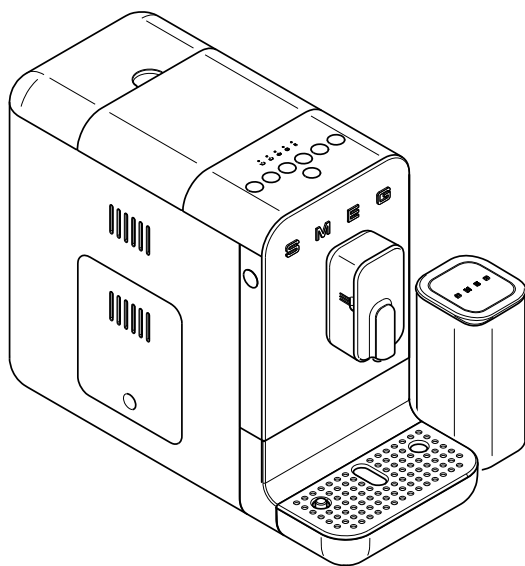
Благодарим Вас за покупку кофемашины линии SMEG.

Выбрав наш прибор, Вы отдали предпочтение одному из уникальных изделий, сочетающих в себе современный дизайн с инновационными техническими решениями и украшающих Ваш интерьер.

Каждый бытовой прибор Smeg не только великолепно сочетается со всеми остальными товарами из ассортимента, но и становится стильным элементом дизайна Вашей кухни.

Желаем Вам в полной мере оценить функциональные возможности Вашего нового электроприбора.

*Компания SMEG S.p.A.*



**Модель BCC13**  
**Автоматическая кофемашина**





## Меры предосторожности

### БЕЗОПАСНОСТЬ

#### Основные правила безопасности



Бережно храните эти инструкции. При продаже прибора другим пользователям передайте им также эти инструкции по эксплуатации.

Опасность поражения электрическим током. Прибор работает на электричестве, поэтому необходимо соблюдать следующие меры предосторожности:

- Не прикасайтесь к электрической вилке мокрыми руками.
- Удостоверьтесь, чтобы к используемой электрической розетке всегда был доступ для отсоединения от нее вилки в случае необходимости.
- Если вы хотите извлечь вилку из розетки, держитесь непосредственно за вилку. Не вынимайте вилку из электрической розетки мокрыми руками и не тяните за шнур.
- В случае неисправности прибора не пытайтесь отремонтировать его самостоятельно. Следует выключить прибор, вынуть вилку из розетки и обратиться в сервисную службу Smeg.
- Если вилка или шнур питания повреждены, их замену следует выполнять только в сервисных центрах во избежание любого риска.
- Не погружайте прибор, шнур питания и вилку в воду или в любую другую жидкость.
- Внимание! Опасность ожогов! Использование прибора не по назначению чревато травмированием. Перед выполнением очистки необходимо вынуть вилку из розетки.
- Не допускайте, чтобы шнур питания свисал с края стола или другой поверхности, а также чтобы он касался горячих предметов.

Опасность удушья из-за пластиковой упаковки. Упаковочные материалы (пластиковые пакеты, пенополистирол) должны храниться в месте, недоступном для детей.

- Не размещайте прибор над электрическими или газовыми плитами или рядом с ними, а также внутри нагретой печи или духовки.
- Запрещается мыть прибор в посудомоечной машине.

#### Подключение прибора

**Внимание!** Убедитесь, чтобы напряжение в сети соответствовало указанному на заводской табличке на нижней стороне прибора.

Прибор следует подключать только к правильно установленной электрической розетке с минимальной силой тока 10 А и с действенным заземлением.

Если электрическая розетка и силка прибора несовместимы, следует обратиться в сервисную службу для замены вилки.

Во избежание опасности из-за непреднамеренного сброса теплового автоматического выключателя, этот прибор не должен питаться от внешнего переключающего устройства, такого как таймер, или подключаться к цепи, которая регулярно включается и выключается пользователем.

- Не используйте адаптер.
- Не используйте удлинитель.
- Следите, чтобы не попадала жидкость на штепсельную вилку и основание питания. Несоблюдение этих предупреждений может привести к смерти, пожару или поражению электрическим током.
- Держите прибор в месте, недоступном для детей возрасту до 8 лет.
- Не разрешайте детям играть с прибором.
- Использование данного прибора разрешено



лицам (включая детей в возрасте не менее 8 лет) с ограниченными физическими, сенсорными или умственными способностями, только если они находятся под контролем взрослых или были проинструктированы о безопасном использовании прибора и поняли опасности, связанные с его использованием.

- Очистка и уход могут выполняться детьми в возрасте 8 лет и старше под надзором взрослых.
- Перед выполнением любых операций по сборке, разборке и очистке следует отключать прибор от сети.

## Опасность получения ожогов

- Необходимо дать прибору остыть, прежде чем приступать к его очистке.
- Кофемашина вырабатывает тепло и производит горячую воду и пар во время работы. Избегайте контакта с паром или кипящей водой.

## Использование по назначению

- Используйте прибор только в помещении и на максимальной высоте 2000 метров над уровнем моря.
- Используйте прибор только для приготовления кофейных напитков из измельченных кофейных зерен или для выработки горячей воды. Любое иное использование будет считаться ненадлежащим.
- Наливайте только воду в специальный резервуар. Используйте свежую чистую воду.
- Используйте только оригинальные запчасти от производителя. Использование запасных частей, не рекомендованных производителем, может привести к пожару, поражению электрическим током или травме.

- Прибор предназначен для обычного бытового и аналогичного использования, например:
  - в кухонных помещениях для сотрудников магазинов и офисов и в других рабочих помещениях;
  - в мини-гостиницах и агротуристических структурах;
  - для использования постояльцами гостиниц, мотелей и курортных комплексов.
- Другие виды использования, такие как в ресторанах, барах и кафе, не допускаются.

Помимо этого:

- Не заполняйте емкость для воды выше указанного максимального уровня.
- Не используйте без воды в резервуаре или без резервуара.
- Используйте только кофейные зерна для получения помола, не насыпайте уже молотый либо лиофилизированный кофе в контейнер для кофейных зерен.
- Не используйте зеленые, карамелизированные, кофейные зерна, а также обработанные добавками (например, сахар в обжаренном кофе) или глазированные, так как они могут налипнуть на кофемолку и вывести ее из строя.
- Не вставляйте прибор в закрытую мебель (установка встроенного типа).

Внимание! Для очистки поверхностей, соприкасающихся с пищевыми продуктами, придерживайтесь указаний по очистке в инструкциях.

## Информация о потреблении энергии в выключенном режиме/режиме ожидания

Технические данные о потребляемой мощности в выключенном режиме/режиме ожидания прибора можно найти на сайте [www.smeg.com](http://www.smeg.com) на странице, посвященной данному изделию.



## Ответственность изготовителя

Производитель снимает с себя всякую ответственность за причиненный людям и имуществу ущерб в случае:

- использования прибора для целей, отличных от предусмотренных;
- неознакомления с руководством по эксплуатации;
- нарушения целостности какой-либо части прибора;
- использования неоригинальных запчастей;
- несоблюдения правил безопасности.

## УТИЛИЗАЦИЯ

Электрические приборы нельзя утилизировать вместе с бытовыми отходами. Приборы с этим



символом  подпадают под действие Директивы ЕС 2012/19/EUE. Все вышедшие из употребления электрические и электронные устройства должны утилизироваться отдельно от бытовых отходов и передаваться в соответствующие центры переработки, предусмотренные государством. Правильная утилизация вышедшего из употребления прибора необходима для предотвращения ущерба окружающей среде и рисков для здоровья людей. Для получения более подробной информации об утилизации вышедшего из употребления прибора следует обратиться в местную администрацию, в отдел по утилизации отходов или в магазин, где был приобретен прибор.

## ОПИСАНИЕ ПРИБОРА (Рис. А)

- 1 Корпус машины.
- 2 Крышка контейнера для кофейных зерен.
- 3 Контейнер для кофейных зерен.
- 4 Крышка емкости для воды.
- 5 Емкость для воды (1,4 л).
- 6 Регулятор степени помола.
- 7 Защита жерновов мельницы.
- 8 Дверца доступа в заварочный блок.
- 9 Кнопка ВКЛ/ВЫКЛ.
- 10 Панель управления.
- 11 Регулируемый по высоте диспенсер подачи.
- 12 Носик подачи кофе.
- 13 Система подачи молока с носиком.
- 14 Крышка диспенсера.
- 15 Защитный колпачок.

- 16 Соединительный элемент трубки подачи молока.
- 17 Контейнер для кофейной гущи.
- 18 Поддон для сбора капель.
- 19 Наружный лоток для сбора капель.
- 20 Внутренний лоток для сбора капель с индикатором уровня.
- 21 Решетчатая подставка для чашек.
- 22 Заварочный блок.
- 23 Емкость для молока с крышкой.
- 24 Трубка подачи молока.
- 25 Щетка для очистки.
- 26 Игла для прочистки форсунок трубки подачи молока.
- 27 Тестовая полоска для определения жесткости.
- 28 Емкость для очистки контура подачи молока.
- 29 Футляр для трубки подачи молока.

## ОПИСАНИЕ ЭЛЕМЕНТОВ УПРАВЛЕНИЯ И ИНДИКАТОРОВ (Рис. А-В-С-Д)



### Кнопка ВКЛ/ВЫКЛ (9)

Нажатием на кнопку можно подать напряжение на машину или отключить его.



### Кнопка смены программы приготовления (36)

Кофемашина имеет 10 функций, доступных посредством двух меню - **Белого меню** и **Оранжевого меню**.

Нажатием этой кнопки можно менять меню приготовления из **«Белого»** на **«Оранжевое»** и наоборот.

Белое меню	Индикаторы кнопок белого цвета
 <b>30</b>	Эспрессо
 <b>31</b>	Кофе
 <b>32</b>	Горячая вода
 <b>33</b>	Капучино
 <b>34</b>	Латте макиато



Оранжевое меню	Индикаторы кнопок оранжевого цвета
 <b>30</b>	Эспрессо лайт
 <b>31</b>	Кофе лунго
 <b>32</b>	Американо
 <b>33</b>	Эспрессо макиато
 <b>34</b>	Молочная пена

## Кнопка Easy Cleaning (35)

При возникновении необходимости провести полную очистку контура и системы подачи молока светодиод кнопки Easy Cleaning загорается мигающим светом.

Долгое нажатие (3 секунды):

олько после правильного подсоединения трубки подачи молока (24) к специальному соединению (16) и после ее погружения в емкость для очистки контура подачи молока (28). Для получения более подробной информации обратитесь к разделу «Очистка и техобслуживание».



Аварийный сигнал не блокирует машину и позволяет пользователю продолжить приготовление напитков.

## Сигнализация о пустой емкости для воды (37)

Соответствующий индикатор мигает, когда емкость (5) отсутствует, либо если вода внутри него отсутствует или находится на недостаточном уровне. Вставьте емкость или заполните ее водой.

## Сигнализация об отсутствии кофе (38)

Соответствующий индикатор горит постоянным светом, указывая на то, что кофейные зерна в контейнере (3) достигли минимального уровня или отсутствуют. Заполните контейнер кофейными зернами.

## Сигнализация о контейнере для кофейной гущи (39)

Горящий индикатор:

Полный контейнер для кофейной гущи (17); опорожнить контейнер.

Мигающий индикатор:

В отсутствие или при неправильной установке контейнера для кофейных отходов (17) или поддона для сбора капель (18) машина остается в состоянии блокировки до правильной установки компонентов.

## Сигнализация о заварочном блоке (40)

Индикатор горит мигающим светом:

Открытая дверца или отсутствие или неправильная установка заварочной группы; машина будет находиться в режиме блокировки, пока заварочная группа не будет правильно установлена или не будет закрыта дверца.

Индикатор горит немигающим светом:

Указывает, что необходимо выполнить очистку отсека заварочного блока для удаления остатков кофе, которые могут нарушить работу машины. Снимите заварочный блок из отсека при включенной машине и после очистки установите его в исходное положение.

## Сигнализация о необходимости удаления накипи (41)

Горящий индикатор:

Настоятельно рекомендуется выполнить цикл очистки от накипи.

Мигающий индикатор:

Машина заблокирована во всех своих функциях, для восстановления ее работы необходимо выполнить цикл очистки от накипи.



## Использование

### Регулятор степени помола (6) (Рис. D)

Прибор оснащен ручкой (6), которая позволяет регулировать помол зерна кофе в соответствии с вашими потребностями.

Поворот ручки (6) по часовой стрелке «А» увеличивает помол зерна; поворот ручки (6) против часовой стрелки «В» уменьшает зернистость, и молотый кофе будет более мелким (Рис. D).

Поверните ручку (6) и совместите индикатор (42) с требуемой степенью помола.



Регулировка помола кофейных зерен должна выполняться, когда кофемолка работает или при первом использовании, когда контейнер для зерен полностью пуст; вращение ручки (6) с остановленной кофемолкой и кофейными зернами внутри может повредить помольный узел.



Используйте только кофейные зерна для получения помола, не насыпайте уже молотый либо лиофилизированный кофе в контейнер для кофейных зерен. Не используйте зеленые, карамелизированные, кофейные зерна, а также обработанные добавками (например, сахар в обжаренном кофе) или глазированные, так как они могут налипнуть на кофемолку и вывести ее из строя.

## ПЕРЕД ПЕРВЫМ

### ИСПОЛЬЗОВАНИЕМ (Рис. А-Н)

- Аккуратно снимите с прибора упаковку и удалите все упаковочные материалы.
- Промойте теплой водой съемные части, а именно: емкость для воды (5), крышки (2,4), дверцу (8), контейнер для отходов (17), поддон для сбора капель (18), лотки для сбора капель (19,20), решетчатую подставку для чашек (21),

заварочный блок (22), систему подачи молока (13), емкость для молока с крышкой (23) и трубку подачи молока (24).



Перед использованием проверьте компоненты на целостность и отсутствие трещин или разрывов.



Для очистки системы подачи молока (13) снимите систему с носика и демонтируйте различные компоненты, как показано на рис. Н, промойте их под проточной водой, тщательно высушите и установите в исходное положение на машине.

## СБОРКА КОМПОНЕНТОВ (Рис. Е)

- Поставьте машину на ровную поверхность и закрепите поддон для капель (19).
- Подсоедините кабель питания к разъему на задней стороне кофемашины, а другой конец вставьте в сетевую розетку.

## ИСПОЛЬЗОВАНИЕ (Рис. Е-Г)

- Приподнимите крышку емкости для воды (4) и залейте в нее свежую воду (5), не превышая указанный Max уровень, затем опустите крышку емкости (4).
- Приподнимите крышку контейнера для кофейных зерен (2) и насыпьте кофейные зерна в контейнер (3).
- Убедитесь, что поддон для капель (19) расположен правильно. Убедитесь, что лоток (20), пригодный для мытья в посудомоечной машине, правильно вставлен, и установите в исходное положение решетчатую подставку для чашек (21).
- Нажмите кнопку (9), машина начнет фазу разогрева, и кнопки загорятся последовательно и начнут мигать.



В конце разогрева выполняется цикл самоочистки внутренних контуров, и после его завершения машина готова к использованию.

- Можно настроить положение диспенсера (11) в соответствии с используемой чашкой. Для очень высоких чашек можно снять поддон для капель (19).



При первом использовании рекомендуется приготовить хотя бы один кофе для полного испытания всех контуров. Кроме того, рекомендуется выполнить цикл глубокой очистки контура подачи молока или ручную очистку компонентов системы подачи молока (13). Для этого обратитесь к разделу «Очистка и техническое обслуживание».



При первом использовании рекомендуется установить жесткость воды. Для получения подробной информации обращайтесь к параграфу «Установка жесткости воды».



Не забудьте вернуть на место поддон (19) в конце приготовления любых напитков.



Через 30 минут простоя машина выключается. После приготовления даже только одного напитка выполняется цикл автоматической очистки. Нажмите кнопку (9), чтобы включить машину.

## Смена программы приготовления

Машина имеет в памяти два меню приготовления: **Белое** и **Оранжевое**. Чтобы перейти из одной программы в другую, нажмите кнопку (36).

В **Белом** меню все кнопки горят белым светом, в **Оранжевом** меню все кнопки горят оранжевым светом.

О конкретных функциях каждого меню смотрите в разделе «Описание элементов управления и индикаторов»



После выключения машины настройки в **Белом** или **Оранжевом** меню сохраняются в памяти и будут использоваться при следующем включении.

## Подача кофейных напитков (эспрессо, кофе, американо, эспрессо лайт, кофе лунго) и горячей воды

- Поставьте маленькую или большую чашку под диспенсер.
- Нажмите кнопку желаемой функции. Для каждой выбранной функции приготовление заканчивается автоматически. О конкретных функциях смотрите в разделе «Описание элементов управления и индикаторов».
- По окончании приготовления все кнопки загораются постоянным светом.



Не забудьте вернуть на место поддон (19) в конце приготовления любых напитков.



Нормальным явлением считается то, что после длительного простоя машины (перерывы более 20 минут) первый кофе не достигает нужной температуры. Советы по немедленному приготовлению горячего кофе приведены в разделе «Что делать, если ...»



Подача кофейных напитков и горячей воды может быть прекращена в любой момент повторным нажатием кнопки подачи.



### Подача молочных напитков (капучино, латте макиато, эспрессо макиато, молочная пена)



Консистенция молочной пены зависит от типа используемого молока. Для получения хорошего результата рекомендуется использовать холодное цельное или полужирное молоко при температуре около 5 °C (из холодильника).

Для приготовления этих напитков необходимо выполнить следующее:

### Подсоединение трубки подачи молока (Рис. С)

- Откройте защитный колпачок (15).
- Подсоедините трубку подачи молока (24) к диспенсеру, предварительно вставив правильное соединение в разъем (16), предусмотренный на диспенсере подачи, как показано на рисунке С, и полностью погрузите другой конец в емкость.



Убедитесь, что уровень молока в используемой емкости не превышает высоту подсоединения трубки.

### Капучино, латте макиато, эспрессо макиато



Для начала подачи нажмите кнопку, соответствующую напитку, который нужно приготовить. Не нужно перемещать стакан или чашку.

- Поместите маленькую или большую чашку под диспенсер подачи.
- Нажмите кнопку, соответствующую напитку, который нужно приготовить. Машина подает сначала молоко, затем кофе. Подача автоматически прерывается по завершении приготовления напитка.

- По завершении подачи любого молочного напитка загорается кнопка (35), которая указывает на необходимость выполнения полной очистки контура подачи молока. Можно приступить к немедленной очистке (см. раздел «Автоматическая очистка системы подачи молока»). Для дальнейшей подачи других напитков без выполнения очистки нажмите любую кнопку.

### Молочная пена

- Поместите чашку под диспенсер подачи.
- Войдите в оранжевое меню нажатием соответствующей кнопки, затем нажмите кнопку (34). Спустя несколько секунд машина подает молоко, затем автоматически прерывает подачу.



Подача напитков с молочной пеной может быть прекращена в любой момент повторным нажатием соответствующей кнопки подачи.



После каждой подачи молочных напитков **существенный** выполнить полную очистку всего контура и соответствующих компонентов. Если необходимо приготовить несколько напитков подряд, очистка выполняется после последней подачи напитка, перед выключением машины. См. главу «Чистка и уход» для получения дополнительной информации о ручной или автоматической очистке компонентов.

### Индивидуальная настройка количества

Для каждого напитка можно отдельно настроить желаемое количество кофе или воды.

- Поместите маленькую или большую чашку под диспенсер подачи.
- Для приготовления эспрессо, эспрессо лайт, кофе, кофе лунго, американо и





подачи горячей воды или молочной пены нажмите и удерживайте не менее 3 секунд кнопку, соответствующую желаемому напитку. Нажатая кнопка загорается мигающим светом; машина издает двойной звуковой сигнал, указывающий об изменении заданной программы. По достижении желаемого количества кофе или молока остановите подачу повторным нажатием кнопки; звуковой сигнал указывает, что количество записано в память.

- Для приготовления капучино, латте макиато или эспрессо макиато нажмите и удерживайте не менее 3 секунд кнопку, соответствующую желаемому напитку. По достижении желаемого количества молока остановите подачу повторным нажатием кнопки; звуковой сигнал указывает, что количество молока записано в память. Последующая подача кофе происходит автоматически. По достижении желаемого количества повторно нажмите кнопку. Новый звуковой сигнал указывает, что комбинированный напиток записан в память.



Внесение индивидуальных изменений в приготовление напитков сохраняется для будущих разов.



Чтобы восстановить заводские настройки, нажмите одновременно кнопки (9) и (36) и удержите их не менее 3 секунд. Прибор издает единственный звуковой сигнал, подтверждающий восстановление заводских настроек.

## НАСТРОЙКИ МАШИНЫ (Рис. В)

Через меню программирования можно установить жесткость воды и звуковые сигналы.

## Включение/отключение звуковых сигналов

Звуковые сигналы можно отключать или включать, удерживая нажатыми кнопки (31) и (36); кнопка (31) мигает три раза, указывая на внесение в память настройки.

## Установка жесткости воды

Машина установлена по умолчанию на «уровень жесткой воды». Машину можно настроить в зависимости от фактической жесткости водопроводной воды в различных регионах, что позволит сократить количество операций по декальцификации воды.

Если показатель жесткости воды неизвестен, необходимо использовать специальную тестовую полоску (27) в комплекте поставки кофемашины, следуя следующим инструкциям.

- Выньте из упаковки реактивную полоску из комплекта к машине.
- Полностью погрузите полоску в стакан с водой примерно на секунду.
- Выньте полоску из воды и слегка встряхните. Спустя примерно одну минуту сравните полученный результат.

Если на полоске появились 5 отметок синего цвета, выберите настройку «мягкая вода».

Если на полоске появилась 1 или 2 отметки розового цвета, выберите настройку «вода средней жесткости».

Если на полоске появились 3, 4 или 5 отметок розового цвета, выберите настройку «жесткая вода».

- Для получения доступа к настройкам жесткости воды нажимайте одновременно не менее 3 секунд кнопки (30) и (36), индикаторы (37), (38), (39) загорятся одновременно мигающим светом.
- Выберите жесткость воды, следуя приведенной ниже таблице, нажав кнопку (30), индикатор, соответствующий выбранной жесткости, загорится постоянным светом, в то время как остальные погаснут.





## Чистка и уход

Индикатор	Жесткость
 37	Мягкая
 38	Средняя
 39	Жесткая

- Чтобы внести в память выбранную жесткость, нажимайте кнопки (30) и (36) одновременно не менее 3 секунд или не нажимайте никакие кнопки в течение 15 секунд.



Чтобы продлить работу машины и сохранить аромат и вкус кофе, рекомендуется использовать фильтр-смягчитель Smeg (поставляется отдельно, не входит в комплект). Для установки и эксплуатации следуйте инструкциям, прилагаемым к данному аксессуару. После установки задайте уровень жесткости воды на «Мягкая», следуя инструкциям в предыдущем параграфе.

### ЧИСТКА И УХОД

(Рис. А-В-С-Е-Ф-Г-Н-И-Л)



Неправильное использование Риск повреждения поверхностей.

- Запрещается использовать для очистки кофемашины струи пара.
- Запрещается использовать для очистки поверхностей с металлизированной отделкой (например анодированных, никелированных, хромированных) средства, содержащие хлор, аммиак или отбеливатель.
- Запрещается использовать абразивные или едкие чистящие средства (например, порошки, пятновыводители и металлические губки).
- Запрещается использовать твердые или абразивные материалы, а также острые металлические скребки.

### Автоматическая промывка

После подачи кофейного или молочного напитка и перед выключением машины выполняется автоматическая промывка носиков подачи (12, 13).



Для упрощения процесса очистки можно отсканировать QR-код на внутренней стороне дверцы для обслуживания, который отправляет на специальный веб-раздел с информацией по установке и очистке (рис. L).

### Очистка корпуса машины

Чтобы поверхности прибора хорошо сохранились, необходимо их регулярно чистить по окончании каждого использования, дождавшись их остывания. Выполняйте очистку с помощью смоченной в воде мягкой тряпки.



Никогда не погружайте корпус машины (1) в воду или другие жидкости.



Дайте машине остыть перед операциями по очистке.



Для очистки пустого контейнера для кофейных зерен (3) используйте специальную щетку из комплекта к машине для удаления остатков зерен или кофе.



Эту операцию по очистке следует всегда выполнять, когда машина отключена.

## Общая очистка

Для обеспечения исправной работы машины, помимо оптимального качества приготавливаемых напитков, рекомендуется выполнять некоторые ежедневные операции по простой очистке, такие как очистка поддона (18), лотков для сбора капель (19, 20) и контейнера для кофейных отходов (17). Кроме того, рекомендуется выполнять регулярную очистку некоторых специальных компонентов машины, таких как заварочная группа (22) или емкость для воды (5). Для получения подробной информации обращайтесь к специальным параграфам по очистке.

## Очистка поддона для капель (19, 20)

Лоток для сбора капель (19) имеет внутренний лоток (20) с красным поплавком (43), который выступает из решетчатой подставки для чашек (21), как только превышает максимальный уровень жидкости.

- Внутренний лоток (20) можно мыть в посудомоечной машине.
- Промойте поддон (19) и решетку (21) под проточной водой с нейтральным

моющим средством для посуды.

- Высушите компоненты и соберите их в машине.



Не мойте компоненты в посудомоечной машине, за исключением внутреннего лотка (20).



Рекомендуется выполнять ежедневную очистку наружного поддона для сбора капель.

## Очистка контейнера для кофейных отходов (17) и поддона для сбора капель (18)



При включенной машине опорожните контейнер для сбора кофейной гущи. Только таким образом счетчик объема кофейной гущи будет сброшен на ноль. Счетчик сбрасывается спустя не менее 15 секунд с момента открытия различных компонентов, по истечении которых начинает мигать индикатор (38).

- Снимите поддон (19).
- Снимите контейнер для кофейной гущи (17) с соответствующим поддоном (18), потянув его наружу.
- Опорожните контейнер от кофейной гущи (17).
- Промойте контейнер (17) и поддон (18) под проточной водой с нейтральным моющим средством для посуды.
- Тщательно высушите компоненты и установите их на машину.



При опорожнении контейнера для сбора кофейных отходов следует также опорожнить поддон для сбора капель (18) от остатков воды.



## Чистка и уход



Рекомендуется ежедневная очистка контейнера для кофейных отходов (17) и поддона для сбора капель (18). Наличие остатков воды в поддоне является совершенно нормальным. Очистите и высушите.

### Чистка емкости для воды (5)

- Снимите крышку (4) и снимите емкость (5) с машины, используя специальную ручку.
- Промойте емкость (5) под проточной водой нейтральным моющим средством для посуды и поместите ее обратно в машину.



Наличие накипи внутри емкости для воды является причиной неисправностей прибора. Убедитесь, что емкость содержится всегда в чистоте, без пятен накипи.

### Очистка контейнера для молока (23)

Очистите все части контейнера для молока из комплекта поставки, если он использовался для приготовления молочного напитка.

Промойте все компоненты проточной водой с нейтральным моющим средством или в посудомоечной машине, проверив, что не остались остатки молока.

### Полная очистка контуров и системы подачи молока



По завершении подачи каждого молочного напитка загорается мигающим светом кнопка (35), которая указывает на необходимость выполнения полной очистки контура подачи молока.

В целях гигиены и для обеспечения исправной работы и надлежащей подачи напитка в чашку, система и контур подачи молока должны ежедневно очищаться, в случае их использования для приготовления молочных напитков.

Машина предусматривает выполнение полной автоматической очистки с помощью кнопки Easy Cleaning или ручной очистки компонентов.

### • Ручная очистка компонентов системы подачи молока



Ручная очистка системы подачи молока (13) и трубки (24) обеспечивает более глубокую очистку различных компонентов.



Перед выполнением очистки подождите, пока полностью не остынет система и носик подачи молока (13).

- Снимите трубку подачи молока (24).
- Снимите крышку диспенсера (14), снимите систему подачи молока (13), затем демонтируйте другие части, как показано на рис. «Н».
- Промойте под проточной теплой водой все компоненты системы подачи молока (13) и трубку (24), затем тщательно все высушите.
- Соберите разобранные части и установите систему подачи молока (13). Для упрощения этой операции убедитесь, что все части системы подачи молока (13) собраны правильно. Соблюдайте нумерацию на рис. «Н».
- Закрепите систему подачи молока (13) в диспенсере (11), надавив до упора.
- Затем установите в исходное положение крышку диспенсера (14).



Не мойте систему подачи молока в посудомоечной машине во избежание необратимых повреждений.



## • Автоматическая очистка с помощью кнопки Easy Cleaning

Для запуска процедуры Easy Cleaning следуйте следующим инструкциям.

- Закрепите емкость для очистки (28) на решетчатом поддоне для чашек (21)
- Наполните емкость для очистки (28) свежей водой до отмеченной метки
- Подсоедините трубку подачи молока (24) к кофемашине, как описано в разделе «Подсоединение трубки подачи молока», и погрузите ее в емкость через специальный отсек, как показано на рисунке I
- Нажмите и удерживайте нажатой кнопку Easy Cleaning (35) в течение 3 секунд, чтобы запустить полную очистку контура подачи молока.
- Машина выполняет цикл глубокой очистки трубки подачи молока (24), системы подачи молока и носика подачи молока (13).
- Останов цикла очистки происходит автоматически по его завершении.



Систему подачи молока (13) и все компоненты (14,15,16,24) можно промыть подходящим моющим средством для очистки кофемашин бытового назначения. Если выполняются эти действия, перед установкой компонентов на место убедитесь, что они хорошо высушены (в случае ручной очистки), или запустите цикл Easy cleaning для удаления остатков моющего средства.

## Быстрая очистка контуров

- Цикл быстрой промывки можно запустить в любой момент.
- Когда машина готова к подаче и

установлен лоток для сбора капель, нажмите и удерживайте нажатыми кнопки (35) и (36) в течение 3 секунд: машина начнет цикл промывки контура подачи кофе и/или молока в зависимости от ранее приготовленного напитка.

- По завершении цикла промывки кнопка загорается немигающим светом.

## Чистка заварочного блока (22)



Очистку заварочной группы рекомендуется выполнять не менее одного раза в неделю.

- Кофемашина сигнализирует, когда рекомендуется выполнить очистку заварочной группы (немигающий индикатор 40).
- В режиме включенной машины нажмите на нижнюю часть дверцы (8) до полного открепления, затем вытяните ее сверху.
- Нажмите на два фиксатора (44), расположенных по бокам заварочного блока (22), и снимите его с машины (Рис. L).
- Вымойте заварочную группу (22) водопроводной водой и высушите ее.
- Тщательно очищайте также отсек для размещения емкости и трубку подачи воды специальной щеткой для очистки (25) из комплекта поставки, как указано на рис. «L».
- Тщательно высушите компоненты, прежде чем вернуть их на место.
- Верните на место сервисную дверцу (8) и убедитесь, что она правильно установлена.



Откройте дверцу и отчистите заварочную группу в режиме включенного прибора. Только таким образом счетчик будет сброшен на ноль.

Счетчик сбрасывается спустя не менее 10 секунд с момента открытия различных компонентов, по истечении которых индикатор 40 выключается.



## Чистка и уход



При каждом выполнении этой операции рекомендуется выполнять ручной цикл очистки контуров.

Для получения подробной информации обращайтесь к параграфу «Ручная промывка».



Не мойте заварочный блок в посудомоечной машине, чтобы не повредить его безвозвратно.



В отсеке заварочной группы могут оставаться остатки кофейного порошка. Рекомендуется выполнять тщательную очистку этого отсека при каждом выполнении очистки заварочной группы. Используйте щетку из комплекта к машине для очистки отсека заварочной группы от остаточных продуктов.



Перед закрытием боковой дверцы высушите все компоненты и внутренние части при помощи сухого куска ткани.

### Удаление накипи



Перед выполнением цикла удаления накипи снимите все смягчающие фильтры внутри бака.

Кофемашина подает сигнал, когда необходимо выполнить цикл удаления накипи на основе установленной

жесткости воды (Установка жесткости воды приведена в параграфе «Установка жесткости воды»).

Если индикатор (41) горит постоянным светом, это означает, что требуется цикл удаления накипи, чтобы не изменить вкус кофе и не повредить прибор. Однако возможно по-прежнему приготовление кофе и других напитков в течение ограниченного числа циклов.

Если индикатор (41) мигает, это означает, что цикл удаления накипи является обязательным для продолжения приготовления напитков.

Чтобы выполнить цикл удаления накипи:

- Поместите контейнер вместимостью не менее 1,4 л под диспенсер (11).
- Убедитесь, что выбрана программа из Белого меню с помощью кнопок с белой подсветкой.
- Заполните емкость (5) до уровня «MAX» раствором воды и средства для удаления накипи в пропорциях, рекомендованных производителем.
- Когда машина готова к использованию, нажмите одновременно кнопки (36) и (32) и удерживайте их нажатыми в течение 3 секунд. Кнопка (32) мигает оранжевым цветом, а индикатор (41) горит немигающим светом в течение всего цикла очистки от накипи (декальцификации).
- Необходимо оставаться поблизости от машины в течение всего цикла декальцификации, так как может потребоваться выполнение операций со стороны пользователя, например наполнение емкости (5) свежей водой. Общая продолжительность цикла составляет примерно 30 минут.
- Во время цикла удаления накипи машина сделает несколько перерывов, чтобы средство действовало эффективнее. Дождитесь завершения цикла.



- Цикл удаления накипи завершается, когда заканчивается жидкость в емкости (5); кнопка (32) загорается белым цветом, а светодиодный индикатор (41) загорается немигающим светом.
- Налейте чистую воду в емкость (5) до уровня «МАХ», чтобы выполнить цикл промывания, затем нажмите кнопку (32) для запуска цикла промывания, кнопка (32) мигает и индикатор (41) загорается и горит постоянным светом в течение всего цикла промывки.
- Цикл промывки завершается, когда кнопки загорятся белым цветом.



По завершении цикла удаления накипи мигающая белым цветом кнопка (32) и горящий немигающим светом светодиодный индикатор (41) указывают на необходимость выполнения нового цикла удаления накипи, поскольку используемое количество раствора для удаления накипи недостаточно для полной очистки.



Риск получения травм.

- Средство для удаления накипи содержит кислоты, которые могут вызвать раздражение кожи и глаз.
- Строго следуйте инструкциям производителя и предупреждениям о технике безопасности, приведенным на упаковке, в случае контакта с кожей или глазами.
- Во избежание повреждения кофемашины используйте средства для удаления накипи, рекомендованные компанией Smeg.



Любое другое техническое обслуживание должно выполняться уполномоченным представителем сервисной службы.

## Процедура «Опорожнение системы»

Процедура «Опорожнение системы» рекомендуется перед длительными периодами неиспользования и до консультации с менеджером по техническому обслуживанию.

- Запустите процедуру продолжительным одновременным нажатием кнопки (30) и кнопки (33) в течение трех секунд, кнопка (31) и кнопка (33) начнут одновременно мигать.
- Вся имеющаяся в баке вода сливается через кофейный контур.
- Насос продолжает работать с перерывами, чтобы опорожнить также внутренние водные контуры.
- По окончании процедуры машина выключается.



Процедура опорожнения системы занимает несколько минут и циклы включения/выключения. Не выключайте машину, пока не завершите всю процедуру.

СМЕГ СпА

Виа Леонардо да Винчи 4, Гуасталла, 42016, Италия

Таун Рэй Электрикал (Хуиджоу) Лимитед  
Джианг Бей 84 Ксиао Ку, Ксиао Джин Ку  
Таун, Хуиджоу Сити, Гуанг Донг, Китай

## Что делать, если...

Проблема	Возможные причины	Решение
Прибор не включается.	Вилка не вставлена в розетку.	Вставить вилку в розетку.
	Штекер не до конца вставлен в разъем.	Вставить штекер в машину до конца.
	Кнопка ON-OFF (9) не нажата.	Нажать кнопку, чтобы запустить машину.
	Кнопка ON-OFF (9) не работает.	Обратиться в авторизованный сервисный центр.
Прибор включен, но не работает.	Сработал аварийный сигнал пустой емкости или ее отсутствия (горит индикатор 37).	Убедиться, что емкость правильно установлена или заполнить ее водой, или промыть ее от отложения накипи.
	Сработал аварийный сигнал отсутствия кофе (горит индикатор 38).	Насыпать кофейные зерна в соответствующий контейнер.
	Сработал аварийный сигнал контейнера для сбора кофейной гущи (горит индикатор 39).	Опустошить контейнер для сбора кофейной гущи. Примечание: опорожнение должно выполняться, извлекая контейнер на время не менее 15 секунд, когда машина включена. Аварийный сигнал 37 мигает, чтобы указать правильное выполнение сброса счетчика.
	Сработал аварийный сигнал контейнера для сбора кофейной гущи (мигает индикатор 39).	Контейнер для сбора кофейной гущи неправильно установлен или отсутствует внутренний поддон для сбора капель. Установите на место все компоненты.
	Сработал общий аварийный сигнал (мигает индикатор 40).	Проверить, что заварочная группа правильно установлена и дверца закрыта.
	общий аварийный сигнал (индикатор 40 горит немигающим светом).	Открыть дверцу доступа, снять заварочную группу, осмотреть и очистить рабочий участок. Если неисправность не устраняется, обратиться в авторизованный сервисный центр.
	Сработал аварийный сигнал активации обязательного выполнения декальцификации (мигает индикатор 41).	Выполнить цикл декальцификации.

Проблема	Возможные причины	Решение
Машина останавливается во время подачи кофе.	Емкость извлечена во время подачи или вода внутри нее не достигает нижнего предела.	Убедиться, что емкость правильно установлена, или заполнить ее водой.
	Боковая дверца открыта во время подачи.	Закрыть боковую дверцу.
Аварийный сигнал 37 не сработал, но вода отсутствует.	Неправильное считывание количества воды внутри емкости по причине образования в ней накипи.	Тщательно очистить емкость и установить ее на место. При необходимости выполнить декальцификацию.
	Вода по ошибке попала в промежуточное пространство емкости.	Извлечь емкость и тщательно высушить ее отсек.
Приготовленный кофе не подается горячим.	Чашки не были предварительно подогреты.	Подогреть чашки, промыв их теплой водой (Примечание: можно использовать функцию горячей воды).
Кофе недостаточно плотной текстуры или без пенки.	Слишком крупный помол кофе.	Повернуть ручку против часовой стрелки, чтобы затянуть жернова кофемолки. Внимание! Во избежание повреждения машины настоятельно рекомендуется поворачивать ручку, когда машина выполняет помол.
	Подача кофе осуществлена, когда зерна были израсходованы.	Наполнить контейнер для кофейных зерен и снова включить подачу кофе.



<b>Проблема</b>	<b>Возможные причины</b>	<b>Решение</b>
Кофе вытекает очень медленно или каплями.	Слишком тонкий помол кофе.	Повернуть ручку по часовой стрелке, чтобы ослабить жернова кофемолки. Примечание: некоторые смеси требуют более крупного помола по сравнению с другими смесями. Во избежание повреждения машины следует настраивать помол, поворачивая ручку, когда жернова работают.
	Диспенсер закупорен.	Выполнить ручной цикл промывки, как указано в параграфе «Чистка и уход».
Выполнен цикл декальцификации, но машина не работает.	Полный цикл не завершен.	Убедиться, что цикл декальцификации и последующая промывка завершены. После первого цикла требуется выполнить цикл промывки. Следовать инструкциям, приведенным в параграфе «Чистка и уход».
	Во время цикла декальцификации или при последующем цикле промывки емкость не заполнена до максимального уровня.	Наполнить емкость, проверив, что поддон под диспенсером опустошен. Необходимо снова нажать кнопку 32, чтобы продолжить выполнение операции.
Машина не выключается.	Индикатор 37 включается, когда отсутствует вода в емкости.	Наполнить емкость, чтобы машина завершила цикл окончательной промывки.
Машина издала два звуковых сигнала и световые индикаторы кнопок выключились.	Общая неисправность машины.	Обратиться в авторизованный сервисный центр.

<b>Проблема</b>	<b>Возможные причины</b>	<b>Решение</b>
Выдвижной контейнер заблокирован.	Неправильное использование машины.	Выключить и включить машину, чтобы установить внутренние части в правильное положение.
Все кнопки мигают одновременно.	Ошибка гидравлического контура.	Убедиться, что имеется вода в емкости, и ожидать выполнения его сброса. Машина автоматически установится в исходное состояние. Если неисправность не устраняется, обратиться в авторизованный сервисный центр.
	Отсутствие молока.	Залейте молоко в емкость и подсоедините трубку. Проверьте, что трубка (24) и соответствующий разъем полностью погружены в емкость для молока.
Не подает молочный напиток.	Трубка (24) неправильно подсоединена к диспенсеру кофе (16)	Проверьте правильную сборку компонентов, см. раздел «Сборка трубки подачи молока».
	Отсутствие воды в емкости.	Заполните емкость.
	Неправильная установка системы подачи молока.	Проверьте правильную сборку компонентов, см. раздел «Сборка трубки подачи молока».
	Закупорка контура накипью.	Выполните цикл удаления накипи, как указано в разделе «Декальцификация/удаление накипи».
	Засорение компонентов.	Выполните автоматическую или ручную очистку компонентов контура и системы подачи молока. Глава «Очистка и техническое обслуживание».

<b>Проблема</b>	<b>Возможные причины</b>	<b>Решение</b>
Струйное разбрызгивание молока из трубки подачи или подача плохо вспененного молока.	Частичное засорение или загрязнение компонентов.	Выполните автоматическую или ручную очистку компонентов контура и системы подачи молока. Глава «Очистка и техническое обслуживание».
	Использование молока нерекомендуемой температуры.	Используйте холодное цельное или полуобезжиренное молоко при температуре около 5 °С (из холодильника). Если результат все еще не удовлетворительный, попробуйте сменить марку молока.
	Неполное погружение трубки.	Погрузите трубку в молоко. Проверьте, что трубка (24) и соответствующий разъем полностью погружены в емкость для молока.
	Неправильная сборка компонентов.	Проверьте правильную сборку компонентов, см. раздел «Сборка компонентов». Если неисправность не устраняется, обратитесь в сервисную службу.
Не выполняется автоматическая очистка контура подачи молока.	Неправильный запуск цикла очистки.	Для запуска цикла нажмите и удерживайте в течение 3 секунд кнопку 35.
	Отсутствие воды в емкости.	Заполните емкость.
Подача пара вместо молока.	Неправильная сборка трубки или системы подачи молока.	Проверьте правильную сборку компонентов, см. раздел «Сборка компонентов».
	Засорение компонентов.	Обратитесь к разделу очистки.



Если неисправность не устранена или имеются неисправности другого типа, следует обратиться в сервисную службу по месту нахождения.