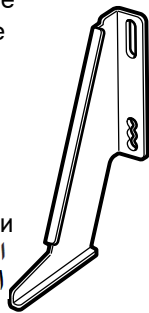


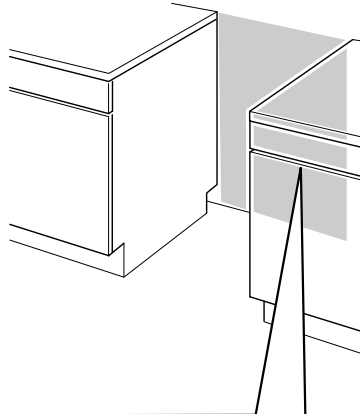
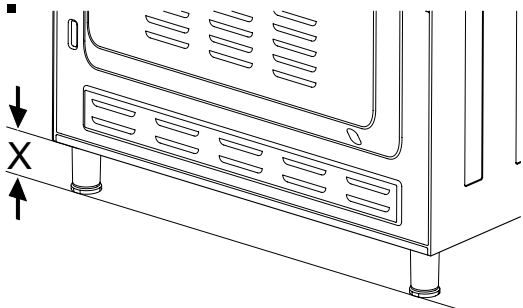
de Wandbefestigung
 bg Закрепване за стена
 cs Připevnění ke stěně
 da Vægbeftægelse
 el Στερέωση στον τοίχο
 en Wall fixing
 es Fijación a la pared
 et Seinakinnitus
 fi Seinäkiinnitys
 fr Fixation murale
 hr Pričvršćenje na zidu

hu Falon történő rögzítés
 it Fissaggio alla parete
 kk Қабырғаға бекіту
 lt Tvirtinimas prie sienos
 lv Stiprināšana pie sienas
 mk Зацврстување на ѕид
 nl Bevestiging aan de wand
 no Veggfeste
 pl Mocowanie do ściany
 pt Fixação à parede
 ro Fixarea de perete

ru Крепление к стене
 sk Upevnenie k stene
 sl Stenska pritrditev
 sq Përforcimi në mur
 sr Fiksator za zid
 sv Tippskydd
 tr Duvar tespiti
 uk Кріплення до стіни
 ar التثبيت على الجدار
 fa اتصال به دیوار
 az Divara bərkitmə
 ka კედელზე დამაგრება



1.



2.

