

Установочный комплект  
гладких труб  
с гидрозатвором,  
диаметр 40 мм

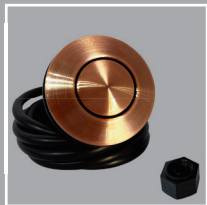


Кнопка дистанционного  
управления

Выбирайте фурнитуру  
в цвет мойки



Белый



Бронза



Золото



Черный

*Bone Crusher -  
рецепт сохранения  
чистоты на вашей кухне.*



Since 1958  
**BONE CRUSHER**  
измельчители пищевых отходов

ANAHEIM MARKETING  
INTERNATIONAL USA



Anaheim Marketing International  
4332 E. La Palma Ave

Анахейм, Калифорния. 92807 USA

Сервисная поддержка в России:  
8-800-700-08-43  
(звонок бесплатный)

**BONECRUSHER.RU**

**ИЗМЕЛЬЧИТЕЛИ  
ПИЩЕВЫХ  
ОТХОДОВ**

# МОДЕЛЬНЫЙ РЯД

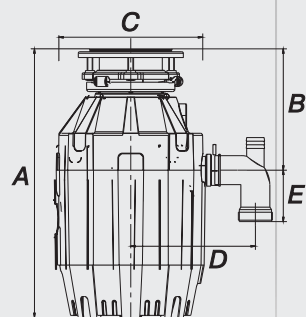


СХЕМА ДЛЯ  
ОПРЕДЕЛЕНИЯ  
РАЗМЕРОВ



МОДЕЛЬ	BC 810 Slim Line	BC 910 Slim Line	BC 500	BC 700	BC 1000	BC 610	BC 810	BC 910
<b>ПРОИЗВОДИТЕЛЬНОСТЬ:</b> Количество перерабатываемых отходов за 60 минут	20кг	25кг	15кг	15кг	50кг	15кг	20кг	25кг
<b>МОЩНОСТЬ (Л.С)</b>	1/2	3/4	1/2	1/2	1-1/4	1/2	1/2	3/4 HP
<b>СКОРОСТЬ ВРАЩЕНИЯ ДИСКА</b>	2850 об/мин	3000 об/мин	2600 об/мин	2750 об/мин	3500 об/мин	2650 об/мин	2850 об/мин	3000 об/мин
<b>ПОТРЕБ. МОЩНОСТЬ (МАКС)</b>	510 Вт/час	540 Вт/час	475 Вт/час	500 Вт/час	605 Вт/час	475 Вт/час	490 Вт/час	520 Вт/час
<b>НАПРЯЖЕНИЕ</b>	220-240V	220-240v	220-240v	220-240v	220-240V	220-240V	220-240 V	220-240V
<b>АМПЕРЫ</b>	4,5/2,25	6,5/3,25	4,5/2,25	4,5/2,25	6,5/3,25	4,5/2,25	4,5/2,25	6,5/3,25
<b>ГЕРЦЫ</b>	50-60	50-60	50-60	50-60	50-60	50-60	50-60	50-60
<b>МОТОР</b>	МАГНИТНО-ИНДУКЦИОННЫЙ		МАГНИТНО-ИНДУКЦИОННЫЙ		МАГНИТНО-ИНДУКЦИОННЫЙ		МАГНИТНО-ИНДУКЦИОННЫЙ	
<b>КАМЕРЫ: СЛИВНАЯ/ДРОБЛЕНИЯ</b>	Высокопрочный вязкий композит	Высокопрочный вязкий композит	Высокопрочный вязкий композит	Высокопрочный вязкий композит	Высокопрочный вязкий композит	Высокопрочный вязкий композит	Высокопрочный вязкий композит	Высокопрочный вязкий композит
<b>ДРОБИЛЬНЫЕ КУЛАЧКИ</b>	ЛИТЫЕ ИЗ НЕРЖАВЕЮЩЕЙ СТАЛИ		ЦЕЛЬНОТЯНУТЫЕ	ЛИТЫЕ ИЗ НЕРЖАВЕЮЩЕЙ СТАЛИ		ЛИТЫЕ ИЗ НЕРЖАВЕЮЩЕЙ СТАЛИ		
<b>ДРОБИЛЬНЫЙ ДИСК</b>	Нержавеющая сталь	Нержавеющая сталь	Нержавеющая сталь	Нержавеющая сталь	Нержавеющая сталь	Нержавеющая сталь	Нержавеющая сталь	Нержавеющая сталь
<b>ВАЛ ДВИГАТЕЛЯ</b>	Нержавеющая сталь	Нержавеющая сталь	Нержавеющая сталь	Нержавеющая сталь	Нержавеющая сталь	Нержавеющая сталь	Нержавеющая сталь	Нержавеющая сталь
<b>КОРПУС</b>	Поликарбонат 940	Поликарбонат 940	Поликарбонат 940	Поликарбонат 940	Поликарбонат 940	Поликарбонат 940	Поликарбонат 940	Поликарбонат 940
<b>ЗАЩИТА ОТ ПЕРЕГРУЗОК</b>	АВТОМАТИЧЕСКОЕ ОТКЛЮЧЕНИЕ		АВТОМАТИЧЕСКОЕ ОТКЛЮЧЕНИЕ		АВТОМАТИЧЕСКОЕ ОТКЛЮЧЕНИЕ		АВТОМАТИЧЕСКОЕ ОТКЛЮЧЕНИЕ	
<b>КРЫШКА ТОЛКАТЕЛЬ/СЛИВНАЯ</b>	Пластик	Пластик	Пластик	Пластик	Пластик	Пластик	Пластик	Пластик
<b>ЗВУКОИЗОЛЯЦИЯ</b>	Полная	Полная	Частичная	Частичная	Полная	Частичная	Полная, усиленная	Полная, усиленная
<b>КНОПКА ПНЕВМ. ВКЛ.</b>	Есть	Есть	Есть	Есть	Есть	Есть	Есть	Есть
<b>РАЗМЕРЫ А/В/С/Д/Е, ММ</b>	370/170/170/160/70	390/160/150/135/70	365/161/150/140/70	380/179/165/140/70	445/184/225/145/70	360/161/150/135/70	340/167/220/172/70	365/167/220/172/70
<b>ВЕС</b>	4,7 кг	4,9 кг	3,7 кг	4,1 кг	6,0 кг	4,1 кг	4,7 кг	5,5 кг
<b>УРОВЕНЬ ШУМА, дБ</b>	57-63*	57-63*	57-63*	57-63*	57-63*	57-63*	57-63*	57-63*
<b>ГАРАНТИЙНЫЙ СРОК</b>	5 лет	6 лет	5 лет	5 лет	6** лет / 1*** год	5 лет	5 лет	6 лет
<b>МАГНИТНЫЙ УЛАВЛИВАТЕЛЬ</b>	Нет	Есть	Нет	Нет	Есть	Нет	Нет	Есть

\* Показатели зависят от типа моек и перерабатываемых продуктов. \*\* Использование в домашних условиях. \*\*\* Использование в коммерческих целях.